



SERus

Zählerregler

Meter Service Governor

Régulateur de pression de gaz

Gasdrukregelaar

175-099-2803

AB

Betriebsanleitung

Operating Instructions

Mode d'emploi

Bedieningsinstructies

Beschreibung

Bei den Druckregelgeräten SERus und SERus-E handelt es sich um federbelastete Proportionalregler mit Eingangsdruckausgleich. Optional können sie mit einer Gasmangelsicherung oder / und einem Gasströmungswächter ausgerüstet werden

Die Geräte sind in patentierter Axialbauweise ausgeführt. Dadurch werden bei äußerst kompakten Abmessungen hohe Leistung und Regelgüte sichergestellt.

Alle Druckregelgeräte sind thermisch beständig. Die Atmungsöffnung wird durch ein spezielles, thermisch reagierendes Ventil im Brandfall geschlossen.

Die SERus Zählerregler sind mit einer Sicherheitsmembrane ausgestattet, die im Falle einer Beschädigung der Mehrfunktionsmembran das Austreten von unzulässigen Gasmengen verhindert.

Die Sicherheitsmembran übernimmt im Schadensfall keine Regelungsfunktion. Ein Sieb im Eingangsstutzen fängt gröbere Partikel aus dem Gasstrom auf.

Die Leistungsangaben und Gerätespezifischen Besonderheiten sind dem gültigen Prospekt und den Angaben des Typenschildes zu entnehmen.

Technische Daten

- Druckstufe
- Medium
- Eingangsdruckbereich (bpu)
- Ausgangsdruckbereich (bpd)
- Durchfluss
- Nennweite

- Düsendurchmesser
- Regelgruppe/Schließdruckgruppe
- Anschlussarten

- Gehäusewerkstoff
- Innenteile
- Umgebungstemperatur
- Abmessungen
- Gewicht
- DVGW zugelassen.

PN 0,1 (PN 0,2)
alle Gase nach DVGW-Arbeitsblatt G 260
pds + 4 bis 100 mbar (200 mbar)
20–33 mbar (Festeinstellung)
für Zählergröße G 2,5 - G16
Zweistutzen-Ausführung: DN 20,
DN 25, DN 32, DN 40
Einstutzen-Ausführung: DN 25
28 mm (für alle Nennweiten)
AC 10 / SG 20
Außengewinde für Rohrverschraubung
nach ISO 228/1
(G 1", G 1¼", G 1¾", G 2")
Stahlblech verzinkt
Perbunan / Hostaform / Alu
-20°C bis +60°C
70 mm x Ø 87 mm (DN 25 E)
ca. 0,5 kg

Einbau:

Vor dem Einbau des Gasdruckregelgerätes SERus sind die (ggf. vorhandenen) Schutzkappen zu entfernen.

Der SERus ist ohne Rohrleitungsverspannungen einzubauen. Die Durchflussrichtung ist durch einen Pfeil am SERus-Gehäuse gekennzeichnet. Zum Gegenhalten ist ein Montageschlüssel SW 52*) zu verwenden. Das Benutzen einer Rohrzange ist nicht zulässig.

Nach dem Einbau ist die Dichtheit der Montage festzustellen.

Für den Einbau, Prüfung und Überwachung sind die entsprechenden DVGW-Arbeitsblätter G495/II und G600, sowie die Unfallverhütungsvorschriften zu beachten.

Inbetriebnahme:

(Eingangs- und Ausgangshahn sind geschlossen)
Der geschlossene Eingangshahn wird langsam geöffnet. Das Gas strömt in den SERus-Zählerregler, dieser geht in den Schließdruck. Nach dem Öffnen des Ausgangshahnes wird der geregelte Gasstrom an die Verbrauchseinrichtung weitergeleitet.

Bei einem SERus-Zählerregler mit integrierter Gasmangelsicherung strömt das Gas erst dann zum Verbraucher, wenn die Gasmangelsicherung geöffnet wurde.

Dieses geschieht automatisch bei geschlossenem Ausgangshahn und anstehendem Eingangsdruck (Eingangshahn ist geöffnet).

Nach einer Wartezeit von ca. 20 bis 100 Sekunden öffnet die Gasmangelsicherung, der SERus-Zählerregler geht in Schließdruckposition. Danach wird der Ausgangshahn geöffnet.

Der Ausgangsdruck ist werksseitig eingestellt und kann **nicht** verändert werden.

Wartung

Der auf innovativen patentierten Fertigungstechnologien basierende SERus-Regler erfordert keine Wartung vor Ort, da er während seiner gesamten Lebensdauer eine stabile Leistung beibehält.

Wenn der Anwender die Reglereinstellungen überprüfen muss, sollte das folgende Verfahren verwendet werden:

Diese Arbeiten am Regler dürfen nur von autorisiertem Personal, nur am Prüfstand und niemals an der Gasanlage durchgeführt werden.

1. Schließen Sie den Regler an den Prüfstand an.
2. Überprüfen Sie den Regler und Anschluss auf Dichtigkeit.
3. Geben Sie Durchfluss auf den Regler, gemäß Q_{max} und mit einem maximalen Eingangsdruck von 100 (200) mbar. Den aktuellen Wert des Ausgangsdrucks am Manometer oder U-Rohr ablesen.
4. Wenn eine Korrektur des Ausgangsdrucks erforderlich ist, entfernen Sie das Typenschild des Reglers und drehen Sie es mit einem Kreuzschlitzschraubendreher auf den gewünschten Wert, indem Sie die Einstellschraube im Uhrzeigersinn (Druck verringern) oder gegen den Uhrzeigersinn (Druck erhöhen) drehen.
5. Überprüfen Sie den Wert der Ausgangsdrucknachregelung.
6. Ersetzen Sie das Typenschild am Regler.
7. Lassen Sie den Luftdruck am Regler und Prüfstand ab.
8. Entfernen Sie den Regler vom Prüfstand.

Description

The gas pressure governors SERus and SERus-E are spring-loaded proportional regulators with inlet pressure compensation. On request they can be equipped with a gas loss protection.

The axial design of the devices, which has been patented, provides high performance and regulation efficiency coupled with extremely compact dimensions.

All gas pressure regulators are heat-resistant. In case of fire a special heat-triggered valve closes the breather vent.

Technical data

- Pressure stage
- Medium

- Inlet pressure range (bpu)
- Outlet pressure range (bpd)
- Flow capacity
- Nominal size

- Orifice diameter
- Accuracy class / Closing pressure class
- Connections

- Housing material
- Internal parts
- Ambient temperature
- Dimensions
- Weight
- DVGW approved

Installation

Before assembling your SERus gas pressure regulator, remove the protective caps (if present).

The SERus regulator must be installed without pipe braces. The arrow located on the SERus housing indicates the flow direction. Use a spanner measuring 52 mm across the flats*) as a counterhold. The use of pipe wrenches is not allowed.

After installing, assure that there are no leaks.

Install, inspect and monitor the regulator as outlined in the national rules and regulations and in accordance with the accident prevention regulations.

The SERus service governor is fitted with a safety diaphragm which prevents gas from blowing out of the regulator in case that the multifunctional diaphragm is damaged.

In the event of damage, the safety diaphragm does not work as a working diaphragm.

A strainer situated inside the inlet orifice traps any large particles of foreign material as the gas flows through the governor.

For further information about the capacity and the specific features of this regulator, please refer to the relevant brochure and to the identification plate.

PN 0.1 (PN 0.2)
all gases according to DVGW worksheet
G 260
pds + 4 to 100 mbar (200 mbar)
20 to 33 mbar (set range)
for meters G 2.5 - G16
two-pipe version: DN 20, DN 25,
DN 32, DN 40
one-pipe version: DN 25
28 mm (for all nominal sizes)
AC 10 / SG 20
male thread for pipe connections complying
with ISO 228/1 (G 1", G 1¼", G 1¾", G 2")
zinc-coated sheet steel
Perbunan / Hostaform / Aluminium
-20°C to + 60°C
70 mm x Ø 87 mm (DN 25 E)
approx 0.5 kg

Commissioning

(Inlet and outlet taps are closed)

Open the inlet tap slowly. The gas flows into the SERus regulator and turns it to its closing pressure position. After opening the outlet tap the regulated gas flow is directed to the consumption unit.

If the SERus regulator is fitted with an integrated gas loss protection, the gas will flow to the user only after the gas loss protection has been opened.

This happens automatically if the outlet tap is closed and gas pressure comes in (the inlet tap is open).

After approximately 20 to 100 seconds the gas loss protection opens thus bringing the SERus governor into its closing pressure position. As a result, the outlet tap opens.

The outlet pressure is preset at the factory and cannot be changed.

Maintenance

The SERus regulator based on innovative patented fabrication technologies requires no maintenance as it maintains a stable performance throughout its life.

If the user needs to check the regulator settings, the following procedure should be used:

These procedures on the regulator may only be performed by authorized personnel, and only on the test bench, and never on the gas installation.

1. Mount the regulator on the test bench
2. Check the regulator and connector for tightness
3. Let gas flow through the regulator in accordance with Q_{max}, with a maximum inlet pressure of 100 (200) mbar, reading the current value of the outlet pressure on the manometer or U-tube
4. If an outlet pressure correction is required, remove the regulator nameplate and turn it to the required value with a Phillips screwdriver by turning the adjusting screw clockwise (decreasing pressure) or counter-clockwise (increasing pressure).
5. Check the value of the outlet pressure readjustment.
6. Replace the nameplate on the regulator.
7. Release air pressure from regulator and test bench
8. Remove the regulator from the test bench.

Description

Les régulateurs de pression de gaz SERus et SERus-E sont des régulateurs proportionnels à ressort avec compensation de la pression d'admission.

Sur demande, ils peuvent être équipés d'une protection anti-fuites.

La forme axiale des appareils, qui a été brevetée, offre une haute performance et une régulation efficace, ainsi que des dimensions extrêmement compactes.

Tous les régulateurs de pression de gaz sont résistants à la chaleur.

En cas d'incendie, un clapet sensible à la chaleur, ferme la prise d'air.

Le régulateur de pression SERus est équipé d'une membrane de sécurité qui empêche le gaz de s'échapper du régulateur en cas de dommages de la membrane (membrane à fonctions multiples).

Dans ce cas, la membrane de sécurité ne fait pas office de membrane de service.

Un filtre placé dans l'orifice d'admission, arrête toutes les particules de matières étrangères lors de l'écoulement du gaz dans le régulateur.

Pour plus d'informations sur le débit et les caractéristiques spécifiques de ce régulateur, veuillez consulter la brochure y afférente et la plaque d'identification.

Fiche technique

- Étage de pression
- Type de gaz
- Plage de pression d'admission (bpu)
- Plage de pression de détente (bpd)
- Débit
- Diamètre nominal,

- Diamètre de l'orifice
- Classe de précision
- Raccords

- Matériau du boîtier
- Composants internes,
- Température ambiante
- Dimensions
- Poids
- N° d'homologation DVGW

PN 0,1 (PN 0,2)

tous les gaz conformes à la fiche DVGW G 260

pds + 4 à 100 mbar (200 mbar)

20 à 33 mbar (plage de consigne)

Compteurs G 2.5 - G16

Bitubulaire : DN 20, DN 25, DN 32, DN 40

Monotubulaire : DN 25

28 mm (pour tous les diamètres nominaux)

Classe de pression de fermeture AC 10 / SG 20

Filetage mâle conformes ISO 228/1 (G 1", G 1 1/4", G 1 3/4", G 2")

Tôle d'acier galvanisé

Perbunan / Hostaform / Aluminium

-20°C à + 60°C

70 mm x Ø 87 mm (DN 25 E)

Environ 0,5 kg

DG-4330BL05933

Installation

Avant d'installer votre régulateur de pression de gaz SERus, enlevez les éventuels bouchons de protection.

Le régulateur SERus doit être installé sans contraintes sur la canalisation.

La flèche qui figure sur le boîtier du SERus indique le sens du débit.

Utilisez une clé de 52 mm de largeur sur plats*) comme clé de retenue. L'utilisation de clés à tube est interdite.

Après l'installation, assurez-vous qu'il n'y a pas de fuites.

Installez, inspectez et surveillez le régulateur conformément aux réglementations nationales et des règles de prévention des accidents.

Mise en service

(robinets d'admission et de détente fermés)

Ouvrez lentement le robinet d'admission. Le gaz s'écoule dans le régulateur SERus, qui se place en position de pression de fermeture. Après ouverture du robinet de détente, le débit de gaz régulé est dirigé vers l'utilisateur. Si le régulateur SERus est équipé d'une protection anti-fuites intégrée, le gaz s'écoulera vers l'utilisateur uniquement après ouverture de cette protection.

Cette opération est automatique si tous les points de consommation sont fermés et qu'il y a alimentation gaz (robinet entrée ouvert).

Après environ 20-100 secondes, la protection anti-fuites s'ouvre, quand le régulateur SERus atteint sa position de pression de fermeture est le régulateur est opérationnel.

La pression de détente est pré réglée en usine et ne peut être modifiée.

Beschrijving

De gasdrukregelaars SERus en SERus-E zijn veerbelaste proportionele regelaars met drukveer en ingangsdrukcompensatie. Op aanvraag kunnen ze worden uitgerust met gasgebrekbeveiliging.

Het axiale ontwerp van de apparaten, dat trouwens geotrooieerd is, garandeert hoge prestaties en regelefficiëntie, in combinatie met zeer kleine afmetingen.

Alle gasdrukregelaars zijn hittebestendig. Bij brand zorgt een speciale thermische beveiliging voor het afsluiten van de ontluuchtingsuitlaat.

Technische gegevens

- Drukklasse
- Media
- Ingangsdrukbereik (bpu)
- Uitgangsdrukbereik (bpd)
- Doorstroomcapaciteit
- Nominale maten

- Diameter opening
- Nauwkeurigheidsklasse / Afsluitdrukklassen
- Aansluitingen

- Materiaal behuizing
- Interne componenten
- Omgevingstemperatuur
- Afmetingen
- Massa
- DVGW*-registratienummer

Installatie

Vóór de montage van de SERus gasdrukregelaar de beschermkappen verwijderen (indien aanwezig).

De SERus regelaar moet spanningsvrij geïnstalleerd worden. De pijl op de behuizing van de SERus geeft de stroomrichting aan. Gebruik een vlakke sleutel met een bekopening* van 52 mm om het geheel tegen te houden/ te ontlasten. Het gebruik van buistangen is niet toegelaten.

De SERus dienstregelaar is uitgerust met een veiligheidsmembraan dat voorkomt dat gas ontsnapt uit de regelaar wanneer het multifunctionele membraan beschadigd is. In geval van beschadiging werkt het veiligheidsmembraan niet als bedrijfsmembraan.

Een zeef binnenin de inlaatopening houdt alle grote deeltjes vreemde stof tegen, terwijl het gas binnenstroomt in de regelaar.

Raadpleeg voor meer informatie over de capaciteit en de specifieke eigenschappen van deze regelaars de desbetreffende brochure en de identificatieplaat.

PN 0.1 (PN 0.2)
alle gassen, conform DVGW*-werkblad G 260
pds + 4 tot 100 mbar (200 mbar)
22 tot 33 mbar (instelbereik)
voor meters G 2.5 – G 16
uitvoering met 2 leidingen: DN 20, DN 25, DN 32, DN 40
uitvoering met 1 leiding: DN 25
28 mm (voor alle nominale maten)
AC 10 / SG 20
mannelijke schroefdraad voor buisaansluitingen,
conform ISO 228/1 (G 1", G 1¼", G 1¾", G 2")
verzinkte staalplaat
Perbunan / Hostaform / aluminium
-20 °C tot +60 °C
70 mm x Ø 87 mm (DN 25E)
ongeveer 0,5 kg
DG-4330BL0593

Controleer na de installatie of er geen lekken zijn.

Installeer, inspecteer en controleer de regelaar zoals beschreven in de nationale veiligheidsregels en -voorschriften en in overeenstemming met de interne veiligheidsvoorschriften.

Inbedrijfstelling

(In- en uitlaatkranen gesloten)

Open langzaam de inlaatkraan. Het gas stroomt binnen in de SERus regelaar en brengt die in de sluitdrukstand. Na openen van de uitlaatkraan vloeit de geregelde gasstroom naar het verbruiksapparaat.

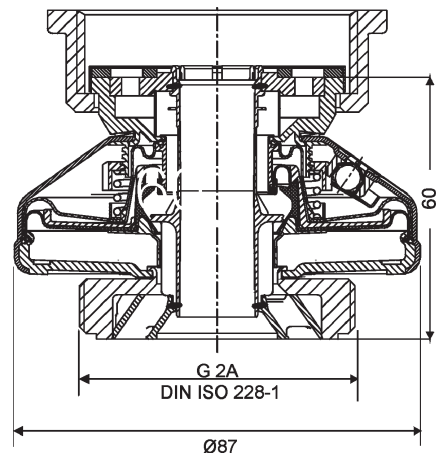
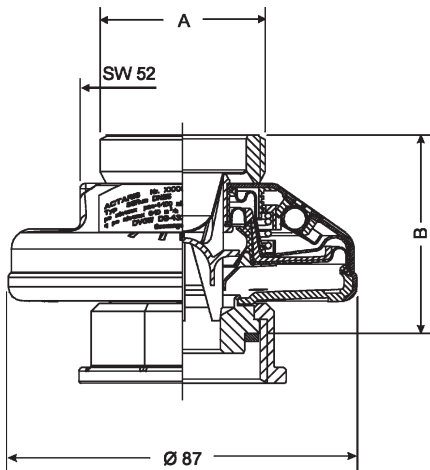
Als de SERus regelaar uitgerust is met een geïntegreerde gasgebrekbeveiliging zal het gas pas naar het verbruiksapparaat stromen nadat de gasgebrekbeveiliging werd

geopend. Dit gebeurt automatisch als de uitlaatkraan wordt gesloten en er gas onder druk binnenstroomt (inlaatkraan open). Na ongeveer 20 tot 100 seconden gaat de gasgebrekbeveiliging open en bereikt de SERus regelaar zijn sluitdrukstand. Daarna wordt de uitlaatkraan geopend.

De uitlaatdruk is fabrieksmatig ingesteld en kan niet worden gewijzigd.

Typ / Type	Anschluss Nennweite / Connection Nominal Size Diamètre nominal / Aansluiting Nominale maat	Gasähler / Gas Meter Compteur de gaz Gasmeter	Anschlussgewinde / Connection Threads Raccordement Filetage Aansluiting Schroefdraad	Einbauhöhe / Installation Height (mm) Hauteur (mm) Installatie-hoogte (mm)
			A	B
SERus	DN20	G2,5/G4	G1	50
	DN25	G4/G6	G 1¼	50
	DN32	G6/G10	G1¾	50
	DN40	G10/G16	G2	55
SERus E	DN25	G4/G6	G2	60

Durchfluss Qmax (m³/h Erdgas) Gewicht bei pds+... (mbar) / Flow Rate Qmax (m³/h Natural Gas) at pds+... (mbar) Debit Qmax (m³/h gaz naturel) à pds + ... (mbar) Debiet Qmax (m³/h aardgas) at pds + ... (mbar)				Gewicht kg / Weight kg Poids (kg) / Gewicht (kg)
G 4	G 6	G 10	G 16	
+4 mbar				0,4
+4	+10 mbar			0,4
+4	+10	+20 mbar	+33 mbar	0,5
+4		+14	+26	0,5
+4	+10			0,5



Bei der Montage* der SERus-Zählerregler sollten folgenden Biege- und Drehmomente (in Anlehnung an DIN 33822) nicht überschritten werden: / Do not exceed the following torque and bending moments while installing* the SERus meter service governors (complying with DIN 33822): Ne dépassez pas le couple et les moments de flexion suivants lorsque vous installez les régulateurs SERus (conformes DIN33822). / Overschrijd de onderstaande aanspan- en buigmomenten niet tijdens de installatie van de SERus dienstregelaars (conform DIN33822):

Nennweite / Nominal Size Diamètre nominal / Nominale maat	Torsionsmoment in Nm / Torque in Nm Couple en Nm / Aanspanmoment in Nm		Biegemoment in Nm / Bending Moment in Nm Moment de flexion en Nm / Buigmoment in Nm	
	Einstutzenanschluss / One-pipe Monotubulaire / Een leiding	Zweistutzenanschluss / Two-pipe Bitubulaire / Twee leidingen	Einstutzenanschluss / One-pipe Monotubulaire / Een leiding	Zweistutzenanschluss / Two-pipe Bitubulaire / Twee leidingen
DN 20/25	110		40	40
DN 32/40				60

*) Montageschlüssel SW 52, Nr.: 175-023-00 / Spanner, width across flats: 52 mm, No.: 175-023-00

Clé, largeur sur plats : 52 mm, n° : 175-023-00 / Vlakke sleutel met bekopening van 52 mm: nr. 175-023-00.

Dresser Utility Solutions GmbH

Hardeckstr. 2

76185 Karlsruhe

T: +49 (0)721 / 5981 - 100

info.karlsruhe@dresserutility.com



www.dresserutility.com

© 2023 Dresser Utility Solutions GmbH – All rights reserved. Dresser Utility Solutions reserves the right to make changes in specifications and features shown herein, or discontinue the product described at any time without notice or obligation. Contact your Dresser Utility Solutions representative for the most current information. The Dresser Logo and all Trademarks containing the term "Dresser" are the property of Dresser, LLC, a subsidiary of Baker Hughes. Actaris™ is a trademark owned by Itron, Inc. and used under license.