



RB 1700 RB 1800; RB 1800F

Gas Pressure Regulator


3170992801

AH

**Installation and starting up
Installazione e messa in servizio
Installation et mise en service
Instalaci3n y pusteas en Marcha**

Safety instructions

| | | |
|--|--|---------------------------------------|
| GB | Declaration of conformity | 4 – 5 |
| | Safety instructions | 6 |
| | Instruction of installation / Regulator start- and set-up / Sensing line | 7 |
| | Re-latching SSV / set-up SSV | 8 |
| | Connection of breathing line (table) | 17 |
| | Example of installation | 18 |
| | Adjusting of regulator and SSV | 19 – 20 |
| ESP | Declaración de conformidad. | 4 – 5 |
| | Instruction of installation / Regulator start- and set-up / Sensing line | 9 |
| | Re-latching SSV / set-up SSV | 10 |
| | Connection of breathing line (table) | 17 |
| | Example of installation | 18 |
| | Adjusting of regulator and SSV | 19 – 20 |
| | IT | Dichiarazione di conformità |
| Instruction of installation / Regulator start- and set-up / Sensing line | | 11 |
| Re-latching SSV / set-up SSV | | 12 |
| Connection of breathing line (table) | | 17 |
| Example of installation | | 18 |
| Adjusting of regulator and SSV | | 19 – 20 |
| FR | | Déclaration de conformité |
| | Instruction of installation / Regulator start- and set-up / Sensing line | 13 |
| | Re-latching SSV / set-up SSV | 14 |
| | Connection of breathing line (table) | 17 |
| | Example of installation | 18 |
| | Adjusting of regulator and SSV | 19 – 20 |
| | DE | Konformitätserklärung. |
| Einbauanleitung / Inbetriebnahme Regler / Impulsleitung. | | 15 |
| Inbetriebnahme SAV | | 16 |
| Anschluss Atmungsleitung Regler und SAV | | 17 |
| Installationsbeispiel | | 18 |
| Einstellen Regler und SAV. | | 19 – 20 |

| EN | FR | DE | ES | IT | PT |
|---|---|--|--|---|--|
| EU DECLARATION OF CONFORMITY | DECLARATION UE DE CONFORMITE | EU KONFORMITÄTSERKLÄRUNG | DECLARACIÓN UE DE CONFORMIDAD | DICHIARAZIONE DI CONFORMITÀ UE | DECLARAÇÃO UE DE CONFORMIDADE |
| Type Designation | | | | | |
| Gas Pressure Regulator | | | | | |
| Name and address of the manufacturer | Nom et adresse du fabricant | Name und Anschrift des Herstellers | Nombre y dirección del fabricante | Nome ed indirizzo del fabbricante | Nome e endereço do fabricante |
| Dresser Utility Solutions GmbH, Hardeckstraße 2, 76185 Karlsruhe, Germany | | | | | |
| This declaration of conformity is issued under the sole responsibility of the manufacturer. | La présente déclaration de conformité est établie sous la seule responsabilité du fabricant. | Die alleinige Verantwortung für die Ausstellung dieser Konformitätserklärung trägt der Hersteller. | La presente declaración de conformidad se expide bajo la exclusiva responsabilidad del fabricante. | La presente dichiarazione di conformità è rilasciata sotto la responsabilità esclusiva del fabbricante. | A presente declaração de conformidade é emitida sob a exclusiva responsabilidade do fabricante. |
| Object of the declaration | Objet de la déclaration | Gegenstand der Erklärung | Objeto de la declaración | Oggetto della dichiarazione | Objecto da declaração |
| RB 17xx / RB 18xx / RB18xx-F | | | | | |
| The object of the declaration described above is in conformity with the relevant Union harmonization legislation and the corresponding harmonized standards | L'objet de la déclaration décrit ci-dessus est conforme à la législation communautaire d'harmonisation applicable ainsi qu'aux normes harmonisées associées | Der oben beschriebene Gegenstand der Erklärung erfüllt die einschlägigen Harmonisierungsrechtsvorschriften der Gemeinschaft und den entsprechenden harmonisierten Normen | El objeto de la declaración descrita anteriormente es conforme a la legislación comunitaria de armonización pertinente y las normas armonizadas correspondientes | L'oggetto della dichiarazione di cui sopra è conforme alla pertinente normativa comunitaria di armonizzazione e alle corrispondenti norme armonizzate | O objecto da declaração acima mencionada está em conformidade com a legislação comunitária aplicável em matéria de harmonização e as correspondentes normas harmonizadas |
| 2014/68/EU (PED) - EN 334:2019 - EN 14382:2019 The used fluids are classified in group 1 according to article 13. | | OJ L 189, Page 164, 27.04.2014 | | | |
| 2014/30/EU (EMC) - EN 61000-6-2:2019 - EN 61000-6-3:2007/A1:2011/AC:2012 | | OJ L 96, Page 79, 29.03.2014 | only for optional electronic device | | |
| 2011/65/EU (RoHS) 2015/863/EU (RoHS) - EN IEC 63000:2018 | | OJ L 174, Page 88, 01.07.2011 OJ L 137, Page 10, 04.06.2015 | | | |
| Certificates issued by the notified body | Certificats délivrés par l'organisme notifié | von der notifizierten Stelle ausgestellte Bescheinigungen | Certificados emitidos por el organismo notificado | Certificati rilasciati dall'organismo notificato | Certificados emitidos pelo organismo notificado |
| PED | Module D1 | TÜV SÜD Industrie Service GmbH (CE 0036); Westendstr. 199, D-80686 München | | | |
| Place and date of issue | Date et lieu d'établissement | Ort und Datum der Ausstellung | Lugar y fecha de expedición | Luogo e data del rilascio | Local e data da emissão |
| Karlsruhe, 16.11.2023 | | | | | |
| Name, Function, Signature | Nom, Fonction, Signature | Name, Funktion, Unterschrift | Nombre, Cargo, Firma | Nome e cognome, Funzione, Firma | Nome, Cargo, Assinatura |
| | | | S. Corbière Quality Manager |  | |

| HU EU-MEGFELELŐSÉGI NYILATKOZAT | RO DECLARAȚIA UE DE CONFORMITATE | NL EU VERKLARING VAN OVEREENSTEMMING | PL DEKLARACJA ZGODNOŚCI UE | CZ EU PROHLÁŠENÍ O SHODĚ |
|---|---|---|--|---|
| A gyártó neve és címe | Numele și adresa producătorului | Naam en adres van de fabrikant | Nazwa i adres producenta | Jméno a adresa výrobce |
| Ezt a megfelelőségi nyilatkozatot a gyártó kizárólagos felelőssége mellett adják ki. | Această declarație de conformitate este emisă sub responsabilitatea exclusivă a producătorului. | Deze conformiteitsverklaring wordt verstrekt onder de verantwoordelijkheid van de fabrikant. | Ta deklaracja zgodności wydana zostaje na wyłączną odpowiedzialność producenta. | Toto prohlášení o shodě se vydává na výhradní odpovědnost výrobce. |
| A nyilatkozat tárgya | Obiectul declarației | Onderwerp van de verklaring | Przedmiot deklaracji | Předmět prohlášení |
| A fent leírt nyilatkozat tárgya összhangban van a vonatkozó uniós harmonizációs jogszabályokkal és a megfelelő harmonizált szabványokkal | Obiectul declarației descrise mai sus este în conformitate cu legislația relevantă de armonizare a Uniunii și cu standardele armonizate corespunzătoare | Het onderwerp van de hierboven beschreven verklaring is in overeenstemming met de relevante harmonisatiewetgeving van de Unie en de overeenkomstige geharmoniseerde normen | Opisany powyżej przedmiot tej deklaracji jest zgodny z odpowiednimi wymaganiami unijnego prawodawstwa harmonizacyjnego | Výše popsany předmět prohlášení je ve shodě s příslušnými harmonizačními právními předpisy Unie |
| bejelentett szervezet által kiállított igazolások | Certificate emise de organismul acreditat | Certificaten afgegeven door de aangemelde instantie | W stosownych przypadkach nazwa, adres i numer jednostki notyfikowanej | Případné certifikáty vydané oznámeným subjektem |
| | | | | DGR-0036-QS-1164-23 |
| Kiállítás helye és dátuma | Locul și data emiterii | Plaats en datum van uitgifte | miejsce i data wydania | Místo a datum vydání |
| Név, beosztás, aláírás | Nume, funcție, semnătură | Naam, functie, handtekening | Nazwisko, stanowisko, podpis | Jméno, funkce, podpis |

Keep this manual easily accessible for all users.

Important safety instructions:

- Only use for dry and clean gases. For use with aggressive gases please contact Dresser Actaris Gas for special versions. Never use with oxygen: Danger of explosion!
- Please respect all national standards and codes of practices for installation, operation, testing and service of gas products and of gas pressure regulating stations.
- Before mounting please check the product for possible damage due to transport. The sealing surfaces must be clean.
- Arrange enough room for the serving of the product.
- To protect the product from dirt a sieve or a filter is recommended.
- The product must be installed tension free in the piping.
- After installation please check the tightness of the thread connection.
- The technical data given on the name plate must be respected. If necessary safety devices must be installed.
- Repairs and maintenance must be done by trained or qualified personal. Afterwards a tightness test with 1.1 x PS must be performed. When changing pressure containing parts their compliance with the PED must be assured.
- If used with wet gas, internal and external effect of corrosion has to be checked regularly and in case of severe corrosion, the product has to be replaced.
- Please don't use solvent or alcohol containing products to clean the product.
- Before removing the product please depressurize completely. Some gas may still be inside the product and the pipe, therefore sufficient ventilation is required.

Instructions for use in potentially explosive atmospheres (ATEX):

- If film of rust is possible (flying rust in the immediate product surroundings), all outer aluminum parts shall be protected appropriately (e.g. by varnish).
- The product must be electrically connected to adequately earthed installation.
- For installation, removing or repair of the product on site, only tools allowed for the corresponding explosion area can be used.
- The product shall not be exposed to flames, ionized radiation or ultrasound.
- Gas pressure regulator according to DIN EN 334 - if not equipped, with any electronic device - do not have a potential ignition source and therefore are not in the scope of European directive 2014/34/EU.

Installation

- Check that the maximum inlet pressure is not higher than the maximum allowable pressure of the product.
- Arrange enough room for the serving of the regulator and/or the safety slam-shut valve.

Before installing the product in the piping, the following must be checked:

- the upstream piping must be cleaned from all impurities (sand, welding slag, etc.)
- the product must not be visibly damaged.
- the inlet and outlet chambers of the product must be perfectly clean.

Make sure that the direction of gas flow corresponds to the **arrow** on the valve body.

The regulator must be fitted without undue stress on the valve body. Following torques should not be exceeded:

| | | | |
|-------------|-------|--------|--------|
| Thread size | 3/4" | 1" | 1"1/2 |
| Max. torque | 80 Nm | 110 Nm | 140 Nm |
| Bolts | M12 | M14 | M16 |
| Max. torque | 35 Nm | 55 Nm | 85 Nm |

Sensing line

RB 1700 / RB 1800 / RB 1800F regulator require external sensing lines for regulator¹ and safety valve² controllers. An isolating valve on the safety shutoff valve sensing line **is not permitted**.

Fig. 1 gives a typical example of installation.

¹ with exception of RB 1700 - size 3/4"

² with exception of RB 1700

Regulator Start-up

Before start-up, the installation must be checked for leaks.

To start-up the regulator properly, proceed as follows:

- check that the upstream and downstream on/off valves and the vent valve are all closed.
- partially open the upstream on/off valve slowly enough to pass a very small amount of gas;
- reset the safety shutoff valve -

See § Relatching the SSV.

Note that a safety shutoff valve with over- and under-pressure protection is always closed in absence of gas downstream of the regulator.

- check that the pressure rises slowly; the downstream pressure must stabilize around the set value. If the pressure continues to rise, interrupt the start-up procedure by closing the upstream on/off valve and identify the cause of the malfunction;
- after the outlet pressure has stabilized, open the on/off valve completely;
- then slowly open the downstream on/off valve until the piping is completely filled.

At this point, the pressure regulator is operative.

Pressure Regulator Setting

The pressure regulator is usually delivered already set to the specifications indicated in the order sheet.

Whenever the set pressure must be modified, this value must be set within the setting range **W**_{ds} of the spring installed.

Make sure there is a flow demand or open the vent valve downstream of the regulator. The vent valve should be closed after the desired set pressure is obtained.

- **To increase the set pressure:** rotate the adjustment screw (a) clockwise - see Fig 2.

Relatching the SSV - see Fig 3

The safety shut-off valve must be re-latch only after verifying the reasons for the SSV to trip and after having re-establish normal operating conditions.

Before re-latching the safety slam-shut valve, make sure that the downstream valve is closed

- *a* - unscrew cover (bb) to remove it;
- *b* - screw it upside down on the stem (aa) until it comes into contact with the controller top casing; continue to screw it slowly, this causes the valve to open gently and the pressure to fill the downstream pipe.

On RB 1800 / RB 1800F - this causes the internal bypass to open. When the outlet pressure has stabilized,

- *c* - pull the stem and cover outwards to re-latch the trip mechanism. The stem shall remain in "open" position;
- *d* - unscrew the cover and **replace it in operation position** on the controller top casing.

Setting the SSV

The safety slam-shut valve is usually delivered already set to the specifications indicated in the order sheet.

Whenever the set value of the trip pressure **p**_{dso} for over-pressure (and/or **p**_{dsu} for under-pressure) must be modified, this value must be set within the set range **W**_{dso} (and/or **W**_{dsu}) of the spring installed.

Do not modify the set value when the SSV controller is not under pressure.

- To increase the set value: rotate clockwise the adjustment screw (b) for upper trip pressure or the adjustment screw (c) for lower trip pressure - see Fig 2.

Instalación

- Comprobar que la presión máxima en el interior del regulador no es más alta que la máxima especificada para el producto.
- Verificar el espacio suficiente para la instalación y mantenimiento del regulador y/o válvulas de seguridad

Antes de instalar el producto en la tubería, se han de verificar los puntos siguientes:

- la tubería aguas arriba se debe limpiar de todas las impurezas (arena, escoria de la soldadura, los etc.)
- El producto no debe estar visiblemente dañado.
- Las cámaras de entrada y salida han de estar perfectamente limpias

Asegúrese de que la dirección del flujo del gas corresponda a la **flecha** en el cuerpo de válvula

El regulador se debe montar sin tensión indebida en el cuerpo de válvula. Los esfuerzos de torsión siguientes no deben ser excedidos:

| | | | |
|------------------|-------|--------|--------|
| DN del regulador | 3/4" | 1" | 1"1/2 |
| Par max. | 80 Nm | 110 Nm | 140 Nm |

| | | | |
|-------------|-------|-------|-------|
| Tornillos | M12 | M14 | M16 |
| Max. torque | 35 Nm | 55 Nm | 85 Nm |

Detección de la línea

RB 1700 / RB 1800 / RB 1800F el regulador requiere las líneas de detección externas para los reguladores de válvula del regulador y de seguridad. Una válvula que aísla en la válvula de cierre de seguridad que detecta la línea no se permite.

Fig. 1 Típico ejemplo de instalación.

Puesta en marcha del regulador

Antes de la puesta en marcha de la instalación, se debe comprobar que no hay fugas.

Para la puesta en marcha del regulador correctamente, se ha de proceder de la forma siguiente:

- Comprobar que las válvulas on/off aguas arriba y aguas abajo, y la válvula de escape, están todas cerradas.
- Abrir lentamente la válvula on/off aguas arriba dejando pasar una pequeña cantidad de gas;
- Reajustar la válvula de cierre de seguridad -

Ver el rearme de la SSV".

Observar que la válvula de seguridad por alta y por mínima presión está siempre cerrada en ausencia de gas aguas abajo del regulador.

Comprobar que se eleva la presión lentamente; la presión en sentido descendente debe estabilizarse alrededor del valor del sistema. Si la presión continúa elevándose, interrumpir el proceso de puesta en marcha cerrando la válvula on/off de aguas arriba e identificar la causa del problema.

- Después de que la presión de salida se ha estabilizado, abrir la válvula on/off completamente.
- Entonces abrir lentamente la válvula on/off aguas abajo hasta llenar completamente la tubería.

En este momento, el regulador de presión está operativo.

Ajuste del regulador de presión

El regulador de presión se suministra normalmente ajustado, según lo especificado en la ficha técnica del pedido.

Cuando el valor de la presión del sistema pueda ser modificado, el nuevo valor ha de estar dentro de la gama de valores de presiones que se fija en el muelle instalado.

Asegurarse de que haya una demanda de flujo o abra la válvula de escape aguas abajo del regulador. La válvula de escape debe estar cerrada después de que se obtenga la presión deseada

- **Para aumentar la presión de ajuste:** Girar el tornillo de regulación (a) en sentido horario. Ver fig. 2

Ajuste de la SSV - Ver Fig 3

La válvula de cierre de seguridad debe ser rearmada solamente después de verificar las causas por las que la SSV se ha disparado y después de que se reestablezcan las condiciones normales de funcionamiento.

Antes de volver a rearmar la seguridad asegurarse de que la válvula aguas abajo está cerrada.

- *a* - Desatornille la tapa (aa) para quitarla;
- *b* - Desatornillar el vástago (aa) hasta que haga contacto con la cubierta de la tapa del regulador; continúe atornillándolo lentamente, esto hace que la válvula se abra suavemente y la tubería se presurice aguas abajo.

En el RB 1800; RB 1800F - Esto hace que el by-pass interno se abra, cuando la presión de salida está estabilizada.

- *c* - Tirar del vástago hacia fuera para volver a enganchar el mecanismo de rearme. El vástago permanecerá en la posición de "abierto"
- *d* - Desatornillar la cubierta y reestablecer las condiciones originales

Ajuste de la SSV

La válvula de seguridad viene normalmente regulada según la ficha de especificaciones del pedido.

Cuando el valor de presión de regulación de la válvula **Pdso** de máxima y/o **Pdsu** de mínima, los valores han de estar dentro de la gama de valores especificados para los muelles instalados (**Wdso** y/o **Wdsu**).

No modificar el valor de regulación si la SSV no está presurizada.

- Para aumentar la presión del sistema: girar a la derecha el tornillo de ajuste (b) para la presión superior o el tornillo de ajuste (c) para una presión más baja .
- **Para incrementar el tarado de la válvula:** Girar el tornillo de ajuste (b) en sentido horario para la válvula de máxima, y el tornillo (c) para la válvula de mínima. - Ver Fig. 2

Installazione

- Controllare che la pressione massima di monte non ecceda la pressione di progetto del prodotto.
- Verificare di poter disporre di spazio sufficiente al servizio del regolatore e/o della valvola di blocco.

Prima di procedere all'installazione del prodotto nella tubazione, occorre controllare:

- che la tubazione di monte sia pulita da tutte le impurità (sabbia, residui di saldature ecc),
- che il prodotto non sia visibilmente danneggiato,
- che le camere in ingresso ed in uscita del regolatore siano perfettamente pulite.

Assicurarsi che la direzione del gas corrisponda alla direzione della **freccia** sul corpo della valvola.

Il regolatore deve essere posizionato in modo da evitare tensioni sul corpo della valvola. Non eccedere le seguenti coppie di serraggio:

| | | | |
|----------------|-------|--------|--------|
| DN regolatore | 3/4" | 1" | 1"1/2 |
| Coppia massima | 80 Nm | 110 Nm | 140 Nm |

| | | | |
|----------------|-------|-------|-------|
| Vite/dado | M12 | M14 | M16 |
| Coppia massima | 35 Nm | 55 Nm | 85 Nm |

Linee di impulso

Il regolatore RB 1700 / RB 1800 / RB 1800F richiede un impulso esterno per il funzionamento del regolatore³ ed uno per il funzionamento della valvola di blocco⁴. **Non sono ammesse** valvole di intercettazione sugli impulsi.

La figura 1 indicano esempi tipici di installazione.

³ ad eccezione del RB 1700 - size 3/4"

⁴ ad eccezione del RB 1700

Messa in servizio del regolatore

Prima della messa in esercizio, è necessario assicurarsi che l'installazione non presenti perdite.

Al fine di mettere in esercizio correttamente il regolatore, procedere come di seguito descritto:

- controllare che le valvole di intercettazione di monte e valle e che la valvola di spurgo siano chiuse.
- Aprire parzialmente la valvola di monte affinché possa passare una piccola quantità di gas.
- Armare la valvola di blocco (cfr. sezione circa il riarmo della valvola di blocco)

Nota: una valvola di blocco per massima e minima pressione a valle è sempre in posizione di chiusura in assenza di pressione a valle del regolatore.

- Controllare che la pressione aumenti lentamente; la pressione di valle deve stabilizzarsi al valore pre impostato. Se la pressione continua ad incrementare, interrompere la procedura di avviamento chiudendo la valvola di monte e ricercare la causa del malfunzionamento.
- Dopo che la pressione di valle si è stabilizzata, aprire la valvola di monte completamente.
- Infine, aprire lentamente la valvola di valle fino al completo invaso della tubazione di valle.

A questo punto il regolatore di pressione è operativo.

Taratura del regolatore di pressione

Il regolatore di pressione viene consegnato pre impostato in fabbrica secondo le specifiche indicate nell'ordine di acquisto.

Nel caso si dovesse modificare la pressione regolata, il valore dovrà comunque essere compreso all'interno del campo **Wds** consentito dalla molla installata.

Assicurarsi che sia richiesta portata di gas oppure aprire la valvola di spurgo installata a valle del regolatore di pressione. Tal valvola dovrà essere chiusa una volta ottenuto il valore desiderato di pressione regolata.

- Per incrementare la pressione di regolazione: ruotare in senso orario la ghiera (a) di regolazione - cfr. Fig.2.

Ripristino della valvola di blocco - cfr. Fig.3

La valvola di blocco deve essere riarmata solo dopo aver verificato la ragione che ne ha generato l'intervento ed aver ristabilito le corrette condizioni operative.

Per riarmare la valvola di blocco, assicurarsi che la valvola di valle sia in posizione di chiusura

- *a* - svitare il tappo (bb) e rimuoverlo
- *b* - avvitarlo al contrario sull'albero (aa) fino al contatto col coperchio del pressostato; continuare ad avvitare lentamente; questo genera un'apertura graduale della valvola e l'invaso della tubazione di valle. Sul modello RB 1800 / Direxi 1800 questo genera altresì l'apertura di un by pass interno. Quando la pressione di valle si è stabilizzata,
- *c* - tirare l'albero ed il coperchio verso l'esterno per riarmare il meccanismo. L'albero deve restare in posizione di apertura.
- *d* - svitare il tappo e ripristinare la condizione originaria.

Taratura della valvola di blocco

La valvola di blocco viene normalmente consegnata già tarata secondo quanto specificato in sede d'ordine.

Ogniqualvolta il valore di intervento **pdso** per massima pressione (e/o **pdsu** per minima pressione) deve essere modificato, questo valore deve essere impostato all'interno del campo di taratura indicato con **Wdso** (e/o **Wdsu**) che contraddistinguono le molle installate.

Non modificare la taratura quanto il pressostato non è sotto pressione

- **Per incrementare il valore di taratura:** ruotare in senso orario la ghiera di regolazione (b) per il blocco di massima e la vite (c) per il blocco di minima - cfr. Fig.2.

Installation

- Vérifier que la pression amont n'excède pas la pression maximale admissible de l'appareil.
- S'assurer du libre accès à l'appareil pour réglage, vérification et entretien.

Avant l'installation de l'appareil, vérifier les points suivants :

- la canalisation amont, après filtre, est propre (sable, grains de soudure, calamine, etc ..)
- l'appareil n'a pas subi de dommages apparents.
- Les canalisations d'entrée et de sortie de l'appareil sont parfaitement propres.

Vérifier que le sens de passage du gaz correspond à la **flèche** marquée sur le corps de l'appareil.

Les tuyauteries amont et aval ne doivent pas exercer de contraintes excessives sur le corps de l'appareil. Ne pas dépasser les couples de serrage suivants:

| | | | |
|---------------|-------|--------|--------|
| Corps taraudé | 3/4" | 1" | 1"1/2 |
| Couple max. | 80 Nm | 110 Nm | 140 Nm |

| | | | |
|-------------|-------|-------|-------|
| Boulon | M12 | M14 | M16 |
| Couple max. | 35 Nm | 55 Nm | 85 Nm |

Lignes d'impulsion

Le détendeur RB 1700 / RB 1800 / RB 1800F nécessite une ligne d'impulsion reliant à la canalisation aval l'organe de réglage⁵ et le clapet de sécurité⁶. Il n'est **pas permis** d'équiper la ligne d'impulsion du clapet de sécurité d'un robinet d'isolement.

La Fig. 1 montre un schéma typique d'installation.

⁵ à l'exception du RB 1700 - size 3/4"

⁶ à l'exception du RB 1700

Mise en service du détendeur

Vérifier l'étanchéité de l'installation avant mise en service.

Pour la mise en service du détendeur :

- s'assurer que les vannes amont et aval ainsi que le robinet de fuite sont fermés.
- Ouvrir lentement et partiellement la vanne amont ;
- Réarmer le clapet de sécurité - Voir § Réarmement du clapet de sécurité.

En absence de pression, un clapet de sécurité à déclenchement par maxi et mini de pression est fermé.

- Vérifier que la pression aval monte lentement et se stabilise à la valeur de consigne. Si la pression aval continue de monter, interrompre la mise en service en fermant la vanne amont et rechercher la cause du défaut ;
- Après stabilisation de la pression aval, ouvrir la vanne amont complètement ;
- Ouvrir ensuite lentement la vanne aval pour remplir le réseau aval.

Le détendeur est en service.

Réglage du détendeur

Le détendeur est réglé en usine à la valeur de consigne indiquée à la commande. Si nécessaire, le point de consigne peut être modifié dans la limite de la plage de réglage du ressort **W_{ds}** indiquée sur la plaque signalétique.

S'assurer que le détendeur débite, ou ouvrir le robinet de fuite à l'aval. Le robinet de fuite sera refermé après réglage.

- **Pour augmenter la pression de consigne:** tourner l'écrou de réglage (a) dans le sens des aiguilles d'une montre - voir Fig 2.

Réarmement du clapet de sécurité - voir

Fig 3

Ne réarmer le clapet de sécurité qu'après avoir vérifié la cause du déclenchement et remédier aux défauts éventuels.

Avant de réarmer le clapet de sécurité s'assurer que la vanne aval est fermée,

- *a* - dévisser le bouchon (bb),
- *b* - retourner le bouchon et le revisser sur la tige (aa) jusqu'au contact avec la coquille supérieure; continuer à visser lentement pour ouvrir le clapet et remplir le volume aval du détendeur.

RB 1800 / RB 1800F: cette opération ouvre le bipasse interne

- *c* - Après stabilisation de la pression aval, tirer le bouchon et la tige pour réarmer. la tige de clapet doit rester en position ouverte,
- *d* - dévisser le bouchon et **revisser le en position normale** sur la coquille de l'actionneur.

Réglage du clapet de sécurité

Le clapet de sécurité est réglé en usine à la valeur de consigne indiquée à la commande.

Si nécessaire, le point de consigne du déclenchement par maxi **p_{dso}** (ou le point de consigne du déclenchement par mini **p_{dsu}**) peut être modifié dans la limite de la plage de réglage du ressort **W_{dso}** (ou **W_{dsu}**) indiquée sur la plaque signalétique..

Ne pas modifier le réglage du clapet lorsque l'appareil n'est pas en pression.

- **Pour augmenter la pression de consigne:** tourner l'écrou de réglage (b) (déclenchement par maxi de pression) ou l'écrou (c) (déclenchement par mini de pression) dans le sens des aiguilles d'une montre - voir Fig 2.

Einbau

- Beachten Sie, dass der maximale Eingangsdruck nicht größer ist, als der maximal zulässige Druck für den Regler.
- Es ist ausreichenden Platz für die Wartung des Reglers und/oder des Sicherheitsabsperrentils vorzusehen.

Vor Einbau des Reglers in die Rohrleitung ist zu überprüfen, dass:

- Die Anschlussflanschen beider Seiten parallel angeordnet sind,
- Eingangs- und Ausgangsleitung frei von jeglichen Verunreinigungen, wie Sand, Schweißreste usw. sind,
- Das Geräte keine sichtbaren Beschädigungen aufweist,
- Die Ein- und Ausgangsöffnungen des Regler-Ventilkörpers absolut sauber sind,
- Die Gasdurchflussrichtung mit dem auf dem Gerät angebrachten Pfeil übereinstimmt.

Die Montage des Reglers muss spannungsfrei erfolgen. Folgende **Anzugsmomente** sind einzuhalten (Tabelle 1):

| | | | |
|----------------|-------|--------|--------|
| Gewinde | 3/4" | 1" | 1 1/2" |
| Max. A.-Moment | 80 Nm | 110 Nm | 140 Nm |

| | | | |
|----------------|-------|-------|-------|
| Flansch | M12 | M14 | M16 |
| Max. A.-Moment | 35 Nm | 55 Nm | 85 Nm |

Impulsleitung

- RB 1700 / RB 1800 / RB 1800F-Regelgeräte benötigen externe Messleitungen sowohl für die Regel- als auch die Sicherheitsabsperreinrichtung².

¹⁾ mit Ausnahme von RB 1700- 3/4"

²⁾ mit Ausnahme von RB 1700

Ein Absperrhahn in der Messleitung für das Sicherheitsabsperrentil ist nicht zulässig.

Fig.1 auf Seite 12 zeigt ein Einbaubeispiel für eine ReglerInstallation.

Regler-Inbetriebnahme

Nach Einbau des Regelgerätes in die Regelanlage ist die Dichtheit der Anlage zu überprüfen. Das Absperrventil auf der Ein- und Ausgangsseite ist zu schließen.

- Absperrventil auf der Eingangsseite langsam und vollständig öffnen.
- SAV langsam öffnen, bis es in Offenstellung bleibt und sich Schließdruck bei dem Regler einstellt (siehe auch Seite xx).
- Absperrventil auf der Ausgangsseite langsam und vollständig öffnen, bis gleichmäßiger Verbrauch festgestellt wird.

Regler- und SAV-Einstellung

- Der Druckregler wird entsprechend den im Bestellauftrag festgelegten Spezifikationen ausgeliefert. Wenn der eingestellte Ausgangsdruck / SAV-Abschaltdruck innerhalb des Federbereiches Wds verändert werden soll, ist dieses **bei Gasabnahme** durchzuführen. Dabei ist wie folgt vorzugehen (siehe auch Fig. 2, Seite 13):
- Verschlusskappe von Regler / SAV abschrauben.
- Zur Erhöhung des Ausgangs-/ Abschaltdrucks: Die Justierschraube (a,c,d) muss mit dem Justierschlüssel im Uhrzeigersinn gedreht werden.
- Zur Reduzierung des Ausgangs-/ Abschaltdrucks: Vorgehensweise wie oben; Drehrichtung jedoch entgegen dem Uhrzeigersinn.
- Verschlusskappe wieder aufschrauben.

Inbetriebnahme

Sicherheitsabsperrentil

(siehe auch Fig 3)

Vergewissern Sie sich, dass die **ausgangsseitige** Absperrarmatur geschlossen ist, bevor das Sicherheitsabsperrentil geöffnet wird:

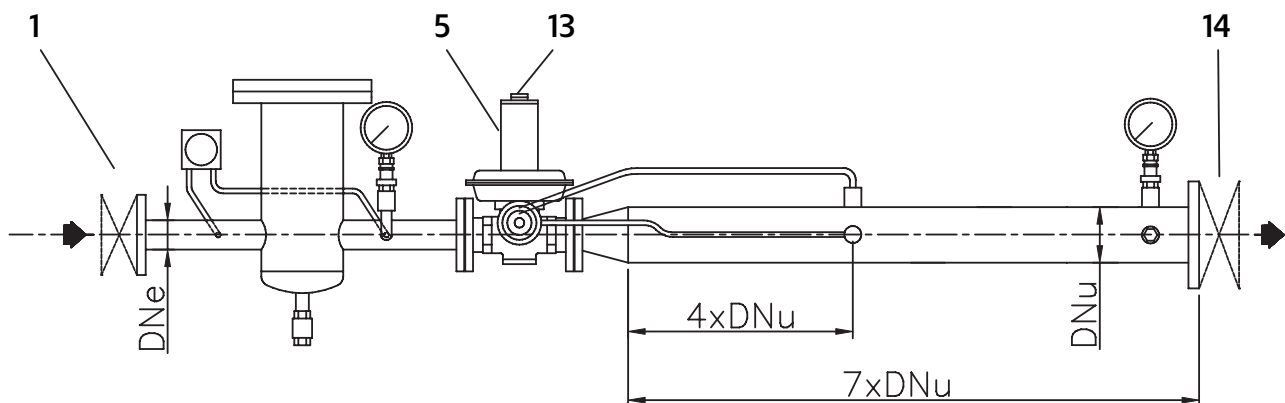
- 1) Abschrauben der Verschlusskappe (bb), Kappe umdrehen und auf das Gewinde der herausstehenden Ventilstange (aa) aufschrauben, bis sie den Federdom des Membran-Gehäuses berührt.
- 2) durch weiteres, langsames Hineinschrauben öffnet das SAV, Gas strömt über das Regelgerät in die Ausgangsseite der Regelanlage. Es stellt sich Schließdruck ein.
- 3) Herausziehen der Ventilstange, bis das Sicherheitsabsperrentil in der Offenstellung einrastet.
- 4) Verschlusskappe von Ventilstange entfernen und wieder auf das Membrangehäuse aufschrauben.

Table: Connection size of sensing lines

| Regulator | | | | | | |
|-----------|------|-------------------------------|------------------------------|--------------------|--------------------|--------------------|
| Type | DN | 1730- 1731-1732 | 1720- 1721-1722 | 1830- 1831-1832 | 1820- 1821-1822 | 1810-1 811-1812 |
| RB 1700 | ¾" | Ø 2mm G 1/2 ¹⁾ | Ø 2mm G 1/2 ¹⁾ | | - | - |
| RB 1700 | 1" | G 3/4 | G 3/4 | | | |
| RB 1800 | 1 ½" | - | | G 3/4 | G 3/4 | G 3/4 |
| SSV | | | | | | |
| | | 1721-1722-1731-1732 | 1831-1832 | 1821-1822 | 1811-1812 | |
| RB 1700 | ¾" | Ø 2mm Rp 1/8 ¹⁾ | | | | |
| RB 1700 | 1" | Ø 2mm Rp 1/8 ¹⁾ | | | | |
| RB 1800 | 1 ½" | Rp 1/8 | Rp 1/8 | Rp 1/8 | Rp 1/8 | |

¹⁾optional

Fig 1: Installation schematic / Schema di installazione / Schéma d'installation/ Esquema de instalaciôn



| | |
|----|--|
| 1 | Inlet valve Valvola di intercettazione di monte Vanne amont Válvula de máxima |
| 5 | RB 1700 / RB 1800 / RB 1800F |
| 13 | Vent valve Robinetto di sfiato Event du régulateur Válvula de escape |
| 14 | Outlet valve Valvola di intercettazione di valle Vanne aval Válvula de mínima |

Fig 2 : Adjustment screw - Ghiera - Ecrou de réglage/ muelle de regulaciôn

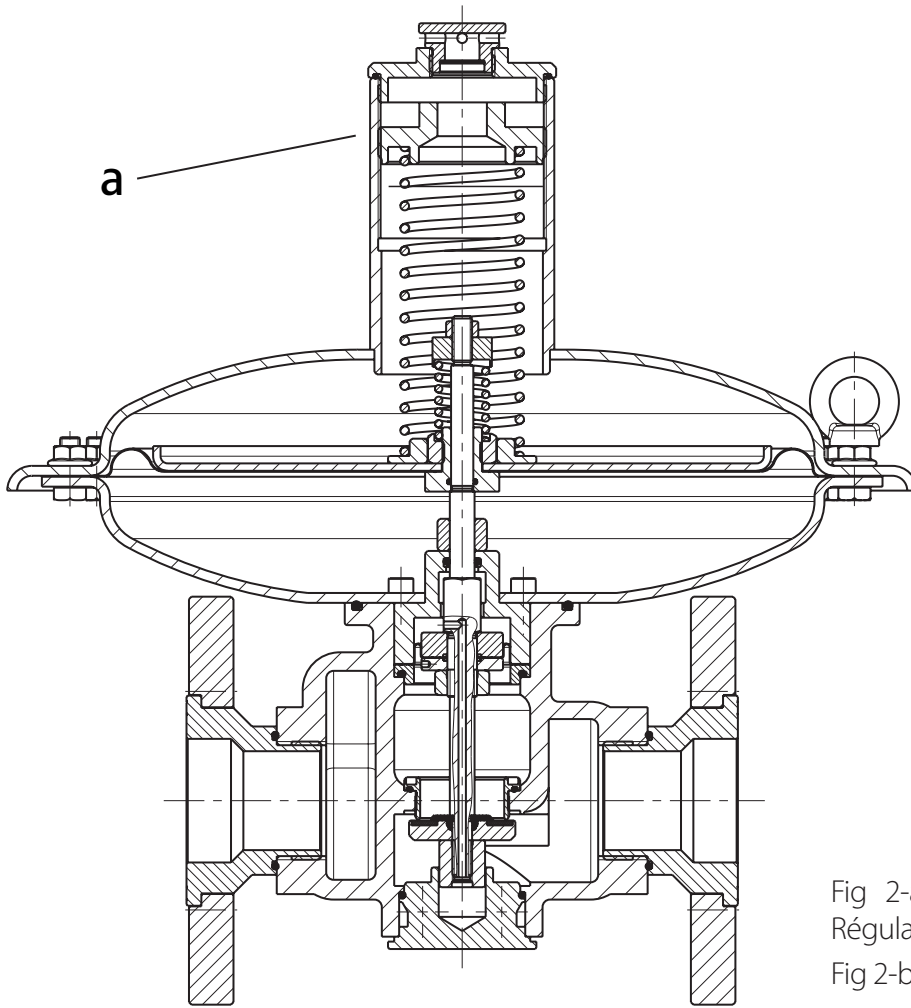


Fig 2-a : Regulator / Regolatore /
Régulateur/ Regulador

Fig 2-b: SSV

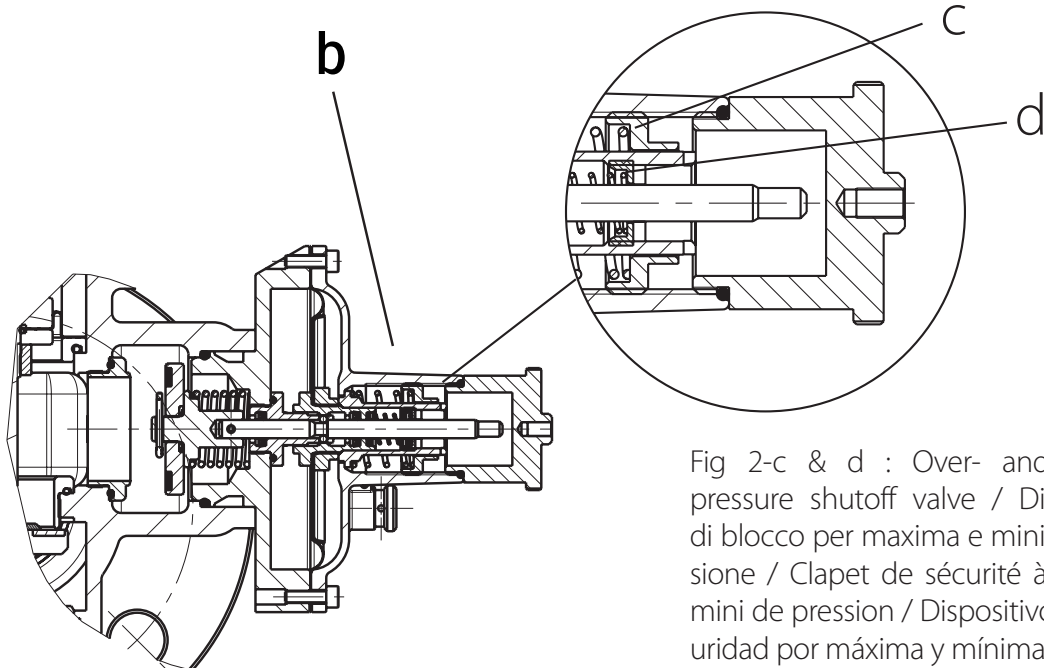


Fig 2-c & d : Over- and under-
pressure shutoff valve / Dispositivo
di blocco per massima e minima pres-
sione / Clapet de sécurité à maxi et
mini de pression / Dispositivo de seg-
uridad por máxima y mínima presión

Fig 3: SSV resetting / Ripristino del dispositivo di blocco / Réarmement du clapet de sécurité/ Rearme de la válvula de seguridad

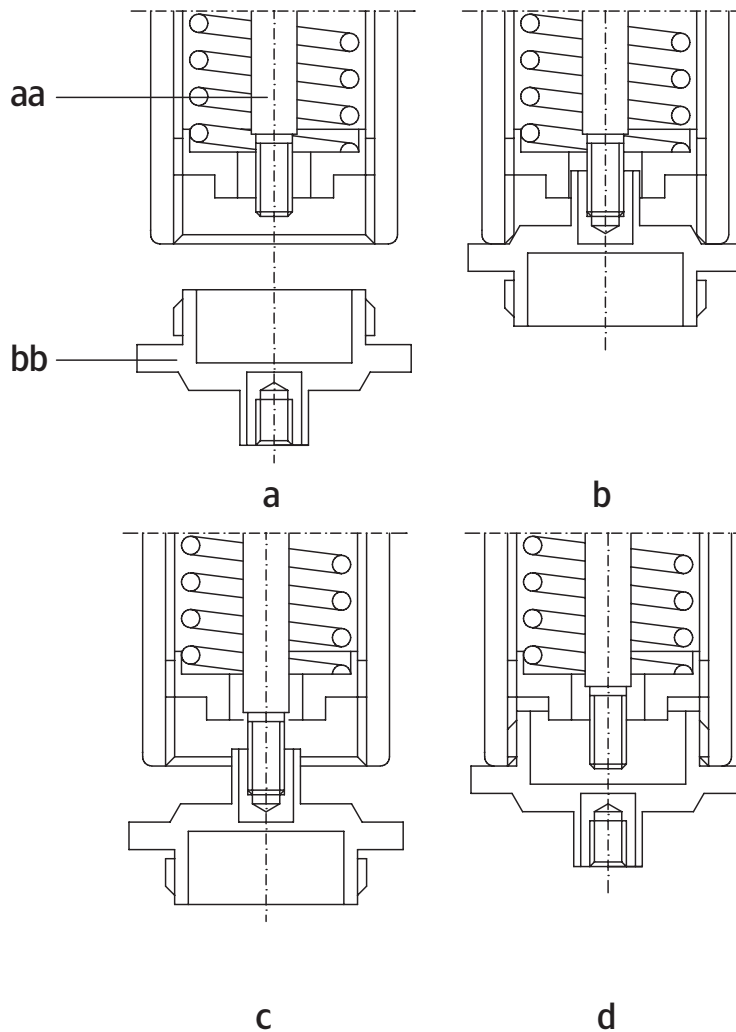


Table1 : Safety valve position sensing / Rilevamento della posizione della valvola di sicurezza / Détection de position de vanne de sécurité / Indicador de posición de la válvula de seguridad

| Caractéristiques Characteristics | Installation non ATEX | Installation ATEX |
|--|-----------------------|-------------------|
| Puissance de commutation Contact power rating | Max. 10 W | Max. 120 mW |
| Rigidité diélectrique entre contacts ouverts Voltage (Break-down) | Max. 180 Vdc | Max. 15 Vdc |
| Courant de commutation Current (Switching) | Max. 50 mA | Max. 50 mA |
| Capacité et inductance Capacitance and Inductance | C = 0F, L = 0H | C = 0F, L = 0H |
| Température de fonctionnement Operation temperature range | -25°C to +55°C | -25°C to +55°C |

Le détecteur est un élément simple suivant la définition de EN 60079-11 §5.7 et peut être utilisé en zone ATEX.
 The device is a simple apparatus as defined in EN 60079-11 §5.7 and is free to be used in ATEX areas.

Spare Part Kits for RB2000

17xx Regulator

| | |
|-----------------|----------------------------------|
| 39905200 | KIT of spare parts RB 172x DN ¾" |
| 39905300 | KIT of spare parts RB 173x DN ¾" |
| 39906200 | KIT of spare parts RB 172x DN 1" |
| 39906300 | KIT of spare parts RB 173x DN 1" |

18xx Regulator

| | |
|-----------------|-----------------------------------|
| 39909100 | KIT of spare parts RB 181x DN 1½" |
| 39909200 | KIT of spare parts RB 182x DN 1½" |
| 39909300 | KIT of spare parts RB 183x DN 1½" |

SSV Slam Shut Valve

| | |
|-----------------|--|
| 39805210 | KIT of spare parts SSV for RB 1721-1722 DN ¾" |
| 39806210 | KIT of spare parts SSV for RB 1721-1722 DN 1" |
| 39809110 | KIT of spare parts SSV for RB 1811/12 DN40/50 PN16 |
| 39809210 | KIT of spare parts SSV for RB 1821/22 DN40/50 PN16 |
| 39809310 | KIT of spare parts SSV for RB 1831/32 DN40/50 PN16 |

Dresser Utility Solutions GmbH

Hardeckstr. 2

76185 Karlsruhe

T: +49 (0)721 / 5981 - 100

info.karlsruhe@dresserutility.com



www.dresserutility.com

© 2024 Dresser Utility Solutions GmbH – All rights reserved. Dresser Utility Solutions reserves the right to make changes in specifications and features shown herein, or discontinue the product described at any time without notice or obligation. Contact your Dresser Utility Solutions representative for the most current information. The Dresser Logo and all Trademarks containing the term "Dresser" are the property of Dresser, LLC, a subsidiary of Baker Hughes. Actaris™ is a trademark owned by Itron, Inc. and used under license.