



SÉRIE F80 VÁLVULAS DE SEGURANÇA E ALÍVIO DE PRESSÃO

- TIPO F84 (SEDE EM PLÁSTICO)
- TIPO F85 (SEDE EM ELASTÔMERO)
- Aberturas -4, -6, -8 (COM CASTELO INTEGRAL)
- Aberturas -4, -6, -8, -F, -G, -H, -J (COM CASTELO PARAFUSADO)



MANUAL DE INSTALAÇÃO, OPERAÇÃO E MANUTENÇÃO

Revisão: E
Data de emissão: 12 de março de 2009

Aprovado por: jwo
Gerente de engenharia

SUMÁRIO

<u>Tópico</u>	<u>Página</u>
1.0 Aspectos gerais	3
2.0 Descrição, operação, tabela de características, instalação e entrada em operação	
2.1 Descrição / operação	4
2.2 Tabela de características	5
2.3 Instalação.....	5
2.4 Entrada em operação	6
3.0 Manutenção da válvula	
3.1 Desmontagem – Válvulas com corpo ‘B’ (Castelo integral)	6
3.2 Remontagem – Válvulas com corpo ‘B’ (Castelo integral)	7
3.3 Desmontagem – Válvulas com corpos ‘C’, ‘D’, ‘E’ (Castelo parafusado) ..	8
3.4 Remontagem – Válvulas com corpos ‘C’, ‘D’, ‘E’ (Castelo parafusado)..	8
4.0 Testes e ajustes das válvulas	
4.1 Equipamento de teste	9
4.2 Ajuste / tolerâncias de regulagem.....	9
4.3 Regulagens da pressão de abertura e diferencial de alívio (blowdown) ..	9
4.4 Estanqueidade da sede	10
4.5 Operação da alavanca de abertura.....	10
5.0 Acessórios.....	11
6.0 Guia de solução de problemas.....	12

Ilustrações

Válvula F84 - 4 /-6 /-8 (sede em plástico) com corpo “B” (castelo integral).....	14
Válvula Série F84 (sede em plástico) com castelo parafusado	15
Válvula F85 - 4 /-6 /-8 (sede em elastômero) com corpo “B” (castelo integral)..	16
Válvula Série F85 (sede em elastômero) com castelo parafusado.....	17

1.0 ASPECTOS GERAIS

- 1) A finalidade deste manual é dar aos usuários orientações para a manutenção das válvulas de segurança e alívio de pressão FLOW SAFE Série F80. Este manual indica o método adequado para a desmontagem, substituição de componentes flexíveis e remontagem da válvula. A FLOW SAFE apresenta este manual somente como orientação e referência. Sua finalidade não é servir como manual de treinamento nem guia de fabricação. A FLOW SAFE exime-se de qualquer responsabilidade por danos pessoais ou à propriedade associados a este manual.
- 2) A FLOW SAFE recomenda uma programação de manutenção para todas as válvulas, que inclua a substituição de rotina de componentes flexíveis. A FLOW SAFE recomenda a substituição dos componentes flexíveis de três em três anos, mas alerta que cada cliente tome suas próprias decisões e defina a programação com base no uso e no meio ambiente. A FLOW SAFE acredita que se a manutenção e a remontagem forem feitas conforme descrito neste manual, não há riscos para a segurança.

Durante a manutenção de rotina, os componentes internos da válvula devem ser inspecionados quanto a danos ou desgaste anormal. A válvula também deve ser examinada quanto à corrosão excessiva. Para todos os componentes de aço carbono sujeitos a corrosão é admitida uma corrosão de 0,06" (1,5 mm). Não é recomendável operar a válvula com corrosão superior à admitida.

Abrir e fechar a válvula pelo menos uma vez por ano é considerada uma boa prática para confirmar que os componentes não estejam emperrados.

- 3) Uma válvula nova que sai da FLOW SAFE foi fabricada e testada por pessoal experiente e treinado. Para retirar uma válvula do sistema e executar as tarefas de manutenção descritas aqui é necessário treinamento adequado.

Não tente cumprir estas tarefas sem treinamento e entendimento adequados sobre a operação da válvula.

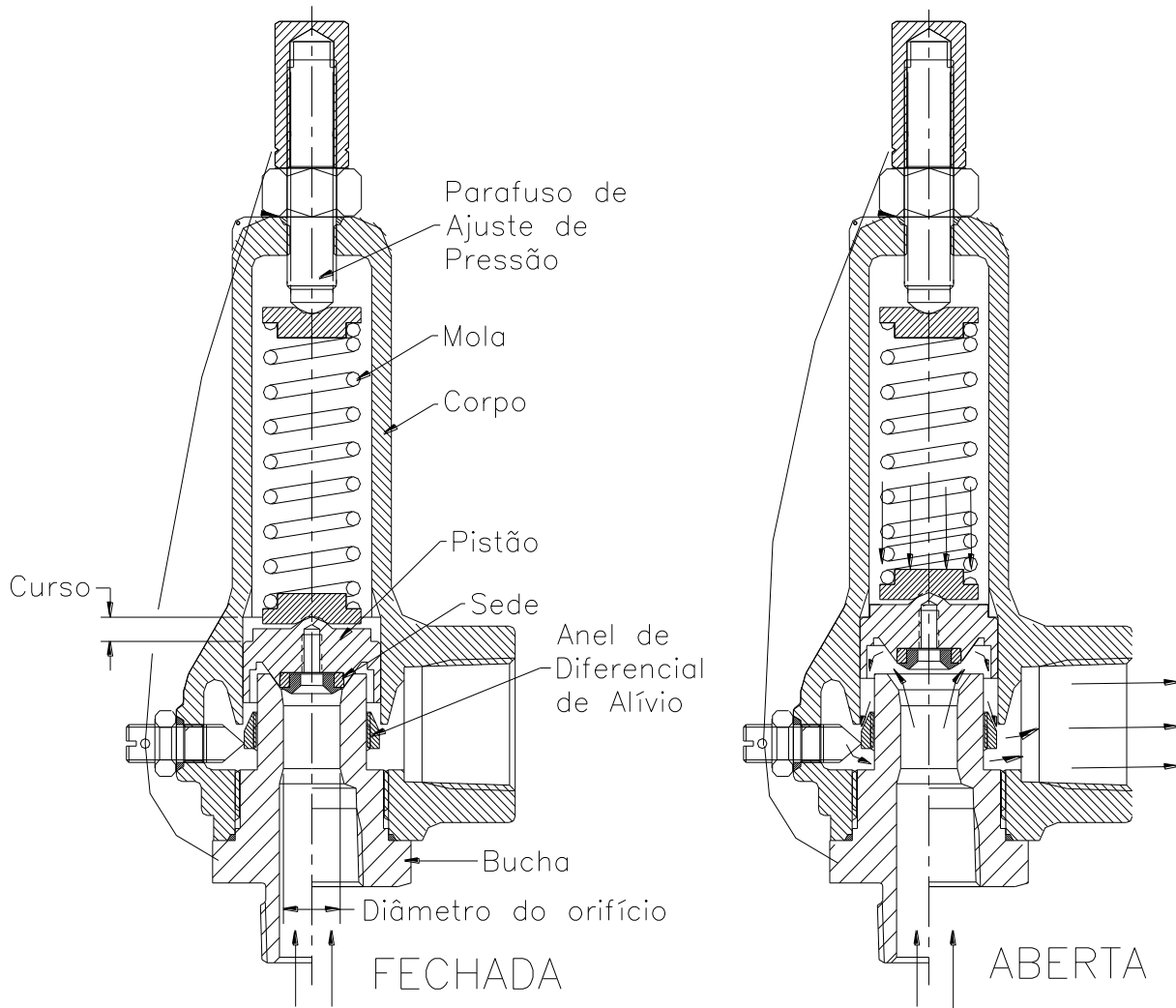
- 4) Toda e qualquer garantia declarada e implícita em vigor durante a aquisição de uma válvula FLOW SAFE nova será anulada e ficará sem efeito caso a válvula tenha sido desmontada por pessoal não aprovado pela FLOW SAFE.

Todos os reparos e reajustes de válvulas de segurança e alívio de pressão com a etiqueta "UV" devem ser feitos pela FLOW SAFE, Inc. ou por uma oficina de reparos certificada pelo National Board portadora do selo "VR" (Reparo de válvula, Valve Repair).

- 5) É altamente recomendável a leitura atenta e completa de todas as instruções aqui descritas antes de qualquer montagem, desmontagem ou operação deste equipamento.
- 6) Os lubrificantes padrão sugeridos pelo fabricante só devem ser usados se forem compatíveis com o fluido de processo e a aplicação.
- 7) Os detalhes específicos de projeto descritos neste documento estão sujeitos a alteração sem aviso prévio.
- 8) Se houver necessidade de assistência geral, entre em contato com o departamento de vendas da FLOW SAFE pelo telefone +1 (716) 662-2585 ou +1 (800) 828-1036. Para assistência técnica mais detalhada, entre em contato com o departamento de engenharia da FLOW SAFE pelo telefone +1 (716) 667-3640.

2.0 DESCRIÇÃO, OPERAÇÃO, TABELA DE CARACTERÍSTICAS,
INSTALAÇÃO E ENTRADA EM OPERAÇÃO

2.1 DESCRIÇÃO / OPERAÇÃO



A válvula de segurança e alívio de pressão FLOW SAFE Série F80 é uma válvula de alívio de ação direta com acionamento por mola, adequada para serviço de gás. No tipo F84 a sede é de plástico e no F85 é de elastômero.

As aberturas disponíveis são -4, -6, -8, -F, -G, -H e -J com pressões de abertura de 15 a 9612 psig (dependendo das dimensões da abertura).

O diferencial de alívio (blowdown), até aproximadamente 20%, é imediatamente controlado mediante o ajuste do anel do diferencial de alívio. As válvulas FLOW SAFE são tipicamente entregues com um diferencial de alívio de 7%, permitindo o seu reassentamento com estanqueidade a bolhas para aproximadamente 93% do ponto de ajuste.

2.2 TABELA DE CARACTERÍSTICAS

	Dimensões do corpo	Material	DIÂMETRO DA ABERTURA						
			- 4	- 6	- 8	- F	-G	- H	-J
Pressão de abertura máxima, psig (barg)	Médio (B)	Latão	3500 (241)	2900 (200)	1125 (77)	---	---	---	---
		AÇO CARBONO	4921 (339)	2900 (200)	1125 (77)	---	---	---	---
		AÇO INOXIDÁVEL	4921 (339)	2900 (200)	1125 (77)	---	---	---	---
	Grande (C, D, E)	Latão	5000 (344)	4500 (310)	2600 (179)	500 (34)	500 (34)	382 (26)	298 (20)
		AÇO CARBONO	9612 (662)	5774* (398)	4292 (296)	839 (57)	668 (46)	382 (26)	298 (20)
		AÇO INOXIDÁVEL	9612 (662)	5774* (398)	4292 (296)	839 (57)	668 (46)	382 (26)	298 (20)
	Extragrande (C, D, E)	Latão	---	---	---	---	---	450 (31)	450 (31)
		AÇO CARBONO	---	---	---	5000 (344)	3705 (255)	2750 (189)	2700 (186)
		AÇO INOXIDÁVEL	---	---	---	5000 (344)	3705 (255)	2750 (189)	2700 (186)

MATERIAL DA SEDE	Temperatura (°C)	
	MÁX.	MÍN. **
F84		
Vespel	260	-252
PEEK	273	-17
Teflon	204	-252
Kel-F	204	-252
F85		
Buna-N	135	-34
Viton	204	-34
EPR	162	-53
Kalrez	260	-17
Poliuretano	107	-51

* 6100 psig (420 barg) com entrada NPT de 3/4"

** Confirmar serviço / aplicação com a fábrica.

2.3 INSTALAÇÃO

Antes da instalação, verifique se a pressão de abertura necessária é a mencionada na placa de identificação e se ela corresponde às necessidades do sistema.

As válvulas de segurança e alívio de pressão da Série F80 devem ser instaladas na posição vertical, conforme a figura na próxima página, tão perto quanto possível da fonte de pressão, para minimizar as perdas de pressão entre o sistema e a válvula. Isto deve ser feito em conformidade com as práticas aceitas para tubulações, conforme apresentado na API RP 520, Parte II, que recomenda que as perdas de pressão não devem ser superiores a 3% da pressão de abertura quando a válvula estiver liberando o fluxo.

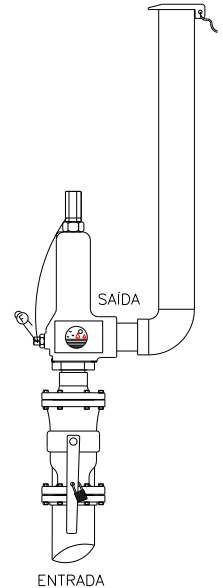
A tubulação de descarga da válvula deve ter dimensões suficientes para que a pressão de retorno não seja superior a 10% da pressão de abertura quando a válvula estiver em liberação. Pressões de retorno mais elevadas podem causar batimento (chatter) da válvula (abertura e fechamento rápidos) ou afetar sua capacidade.

As válvulas da Série F80 *não* são balanceadas contra pressão de retorno superposta, de maneira que a pressão de abertura mude da mesma forma que a pressão de retorno. Isto significa que para cada 1 psi de pressão de retorno, a pressão de abertura aumentará em 1 psi. Para obter instruções de ajuste consulte a Seção 4.3. **Para determinar se a válvula já foi ajustada com correção para pressão de retorno, verifique a placa de identificação do fabricante da válvula.**

A abertura da tubulação / flanges precisa ser igual ou maior do que o diâmetro da entrada da válvula. Certifique-se de que não haja obstruções como gaxetas, conexões, etc., no trajeto do fluxo que restrinjam o fluxo ou causem batimento. Além disso, conexões desalinhadas podem resultar em vazamentos ou induzir fadiga/estresse no conjunto da válvula que interferem com a operação correta. As torres de descarga expostas aos elementos devem ser configuradas de forma a evitar o acúmulo de gelo ou neve.

Se abaixo da válvula de alívio estiver sendo usada uma válvula de bloqueio, ela deve ser aberta antes da pressurização do sistema. Durante a operação normal do sistema, esta válvula de bloqueio deve ser travada na posição aberta.

Para aperto e instalação, use somente as partes planas da chave de boca na bucha de entrada da válvula, tomando cuidado para não fazer marcas. Não use chave no corpo nem no castelo fundidos.



INSTALAÇÃO TÍPICA DA SÉRIE F80

2.4 ENTRADA EM OPERAÇÃO

Partículas estranhas de sujeira podem danificar a válvula e deixá-la inoperante. Antes da instalação, limpe muito bem a tubulação. Se a válvula não for instalada imediatamente, proteja e cubra as conexões de entrada e de saída.

É possível aplicar pressão à válvula à proporção que aumenta a pressão no sistema ou mediante abertura da válvula de bloqueio (se houver) após o sistema ter chegado à pressão de operação. Verifique se não há vazamentos pela sede da válvula, conforme explicado na Seção 4.4.

A válvula agora está pronta para o serviço. É conveniente fazer regularmente a inspeção e a manutenção, tipicamente uma vez por ano, dependendo das condições de serviço.

3.0 MANUTENÇÃO DA VÁLVULA

ATENÇÃO: É extremamente perigoso tentar desmontar uma válvula enquanto ela continuar em serviço com pressão de entrada de linha. Além disso, a montagem incorreta da válvula pode causar vazamentos ou defeitos quando ela retornar ao serviço.

3.1 DESMONTAGEM – VÁLVULAS COM CORPO ‘B’ (CASTELO INTEGRAL)

(Ver ilustrações nas páginas 14 e 16)

- 1) Retire a válvula de serviço ou, de maneira adequada e com segurança, bloqueie a pressão de entrada antes de desmontar a válvula e fazer a manutenção.

OBSERVAÇÃO: Se a bucha continuar conectada à tubulação do sistema, os componentes internos da válvula (mola, arruela, pistão) cairão do corpo quando ela for retirada.

- 2) Corte e retire o arame de trava.

- 3) Nas válvulas com alavanca de abertura, retire primeiro a contraporca e a alavanca de abertura. Desatarraxe lentamente a bucha, segurando o eixo. Desatarraxe a carcaça da alavanca de abertura.
- 4) Remova a tampa do parafuso de ajuste de pressão (AP). Meça a altura do parafuso de ajuste de pressão (AP) acima do corpo e anote o valor. No caso das alavancas de abertura, anote a distância da contraporca ao topo da haste roscada de abertura. Remova a contraporca e a porca de abertura/elevação.
- 5) Desatarraxe a contraporca do parafuso de ajuste de pressão (AP). Desatarraxe o parafuso de AP até liberar a pressão da mola.
- 6) Anote a folga entre a parte inferior do anel de diferencial de alívio e o rebordo da bucha. Em seguida, desatarraxe a contraporca e o parafuso de trava do anel de diferencial de alívio.
- 7) Desatarraxe e retire a bucha usando as partes planas da chave de boca.
- 8) Remova o conjunto do pistão. Remova o parafuso do retentor (caso aplicável), o retentor e a sede.
- 9) Remova a(s) arruela(s) da mola, a mola e o conjunto da haste de abertura (caso aplicável).
- 10) Substitua os componentes flexíveis conforme instruções na Seção 3.2.
 - As peças de reposição podem ser encontradas no kit apropriado de componentes flexíveis FLOW SAFE, conforme tabelas na Seção 5.0 deste manual.

3.2 REMONTAGEM – VÁLVULAS COM CORPO ‘B’ (CASTELO INTEGRAL)

- 1) A remontagem destas válvulas é basicamente a operação de desmontagem no sentido inverso.

OBSERVAÇÃO: É preciso tomar cuidado ao manipular estes itens, principalmente os componentes flexíveis e as superfícies do bocal.

- 2) Inspeccione as condições das superfícies de assentamento do bocal e da guia do pistão no interior do corpo. Elimine, por polimento, quaisquer arranhões que possam interferir com uma boa vedação ou, caso necessário, substitua peças.
- 3) Aplique Neverseez ou DuPont Krytox (para serviço com oxigênio) em todas as roscas retas.
- 4) Conclua a montagem da sede como se segue:
 - a) **F84:** Insira a sede de plástico, o retentor da sede e o parafuso do retentor no pistão. Instale a sede seca. Aplique Loctite ou Vibra-tite nos filetes de rosca do parafuso do retentor. À proporção que o parafuso é apertado, verifique se ele exerce resistência contra o Heli-Coil de travamento no pistão.
 - b) **F85:** Insira a sede do anel de vedação no pistão. Para facilitar a instalação da sede, aplique uma fina camada de Dow Corning 33 ou 55 (ou Molykote) ou Krytox (serviço de oxigênio). Se estiver equipado com um retentor de pressão, o retentor precisa se encaixar com força, à proporção que é pressionado contra a sede (extremidade cônica para dentro). Se estiver equipado com um parafuso de ajuste, instale o parafuso na parte superior do pistão. Os modelos mais novos têm incorporados um parafuso do retentor; aplique Loctite ou Vibra-tite nos filetes de rosca e aperte com firmeza.
- 5) Monte a(s) arruela(s) da mola, a mola e a alavanca de abertura (caso aplicável) no corpo.
- 6) Insira o conjunto do pistão no corpo, verificando se ele se move com facilidade na superfície da guia.
- 7) Parafuse o anel de diferencial de alívio na bucha, com a mesma folga anteriormente anotada.
- 8) Posicione a vedação da bucha no rebordo apropriado da bucha.
- 9) Parafuse o conjunto bucha / vedação / anel de diferencial de alívio no corpo e aperte usando as partes planas da chave.
- 10) Parafuse o parafuso de ajuste de pressão, a contraporca e a vedação na parte superior do corpo, com a parte superior do parafuso conforme anteriormente anotado.
- 11) No caso das alavancas de abertura, monte o parafuso de ajuste de pressão, a contraporca e a vedação ao redor da haste de abertura. Em seguida, remonte a porca de abertura/elevação e a contraporca na posição anteriormente anotada. Monte a carcaça da alavanca de elevação e, em seguida, a bucha, as vedações, o eixo, a alavanca de elevação e a contraporca.
- 12) Parafuse o parafuso de trava do anel de diferencial de alívio, a contraporca e a vedação na parte traseira do corpo.
- 13) A válvula agora está totalmente montada e pronta para ser testada. Ver Seção 4.0.

3.3 DESMONTAGEM – VÁLVULAS COM CORPOS ‘C’, ‘D’, ‘E’ (CASTELO PARAFUSADO)

(Ver ilustrações nas páginas 15 e 17)

CUIDADO: É extremamente perigoso tentar desmontar uma válvula enquanto ela continuar em serviço com pressão de entrada de linha.

- 1) Retire a válvula de serviço ou, de maneira adequada e com segurança, bloqueie a pressão de entrada antes de desmontar a válvula e fazer a manutenção.

OBSERVAÇÃO: Se a bucha continuar conectada à tubulação do sistema, o pistão da válvula cairá do corpo quando ele for retirado.

- 2) Corte e retire o arame de trava.
- 3) Nas válvulas com alavanca de abertura, retire primeiro a contraporca e a alavanca de abertura. Desatarraxe lentamente a bucha, segurando o eixo. Desatarraxe a carcaça da alavanca de abertura.
- 4) Remova a tampa do parafuso de ajuste de pressão (AP). Meça a altura do parafuso de ajuste de pressão (AP) acima do castelo e anote o valor. No caso das alavancas de abertura, anote a distância da contraporca ao topo da haste roscada de abertura. Remova a contraporca e a porca de abertura/elevação.
- 5) Desatarraxe a contraporca do parafuso de ajuste de pressão (AP). Desatarraxe o parafuso de AP até liberar a pressão da mola.
- 6) Desatarraxe e remova os quatro parafusos, porcas e arruelas de pressão entre o corpo e castelo.
- 7) Remova a(s) arruela(s), a mola e o subconjunto da haste de abertura (caso aplicável).
- 8) Anote a folga entre a parte inferior do anel de diferencial de alívio e o rebordo da bucha. Em seguida, desatarraxe a contraporca e o parafuso de trava do anel de diferencial de alívio.
- 9) Desatarraxe e retire a bucha usando as partes planas da chave de boca.
- 10) Remova o conjunto do pistão. Remova o parafuso do retentor (caso aplicável), o retentor e a sede.
- 11) Substitua os componentes flexíveis conforme instruções na Seção 3,4.
 - As peças de reposição podem ser encontradas no kit apropriado de componentes flexíveis FLOW SAFE, conforme tabelas na Seção 5.0 deste manual.

3.4 REMONTAGEM – VÁLVULAS COM CORPOS ‘C’, ‘D’, ‘E’ (CASTELO PARAFUSADO)

- 1) A remontagem destas válvulas é basicamente a operação de desmontagem no sentido inverso.

OBSERVAÇÃO: É preciso tomar cuidado ao manipular estes itens, principalmente os componentes flexíveis.

- 2) Inspeccione as condições das superfícies de assentamento do bocal e da guia do pistão no interior do corpo. Elimine, por polimento, quaisquer arranhões que possam interferir com uma boa vedação ou, caso necessário, substitua peças.
- 3) Aplique Neverseez ou DuPont Krytox (para serviço com oxigênio) em todas as roscas retas.
- 4) Conclua a montagem da sede como se segue:
 - a) **F84:** Insira a sede de plástico, o retentor da sede e o parafuso do retentor no pistão. Instale a sede seca. Aplique Loctite ou Vibra-tite nos filetes de rosca do parafuso do retentor. À proporção que o parafuso é apertado, verifique se ele exerce resistência contra o Heli-Coil de travamento no pistão.
 - b) **F85:** Insira a sede do anel de vedação no pistão. Para facilitar a instalação da sede, aplique uma fina camada de Dow Corning 33 ou 55 (ou Molykote) ou Krytox (serviço de oxigênio). Se estiver equipado com um retentor de pressão, o retentor precisa se encaixar com força, à proporção que é pressionado contra a sede (extremidade cônica para dentro). Se estiver equipado com um parafuso de ajuste, instale o parafuso na parte superior do pistão. Os modelos mais novos têm incorporados um parafuso do retentor; aplique Loctite ou Vibra-tite nos filetes de rosca e aperte com firmeza.

- 5) Insira o conjunto do pistão no corpo, verificando se ele se move com facilidade na superfície da guia.
- 6) Parafuse o anel de diferencial de alívio na bucha, com a mesma folga anteriormente anotada.
- 7) Posicione a vedação da bucha no rebordo apropriado da bucha.
- 8) Parafuse o conjunto bucha / vedação / anel de diferencial de alívio no corpo e aperte usando as partes planas da chave.
- 9) Monte a(s) arruela(s) da mola, a mola e o subconjunto da alavanca de abertura (caso aplicável) no castelo.
- 10) Monte o castelo, os parafusos, as porcas e as arruelas de pressão no corpo. Aperte com os seguintes valores de torque:
 - 25 - 30 libras-pé (33-41 N•m) Parafusos de 3/8" marcados com "B8" no corpo "C"
 - 25 - 30 libras-pé (33-41 N•m) Parafusos de 1/2" marcados com "B8" nos corpos "D" ou "E"
 - 65 - 70 libras-pé (88-95 N•m) Parafusos de 1/2" marcados com "B8" nos corpos "D" ou "E"
- 11) Parafuse o parafuso de ajuste de pressão, a contraporca e a vedação na parte superior do castelo, com a parte superior do parafuso conforme anteriormente anotado.
- 12) No caso das alavancas de abertura, monte o parafuso de ajuste de pressão, a contraporca e a vedação ao redor da haste de abertura. Em seguida, remonte a porca de abertura/elevação e a contraporca na posição anteriormente anotada. Monte a carcaça da alavanca de elevação e, em seguida, a bucha, as vedações, o eixo, a alavanca de elevação e a contraporca.
- 13) Parafuse o parafuso de trava do anel de diferencial de alívio, a contraporca e a vedação na parte traseira do corpo.
- 14) A válvula agora está totalmente montada e pronta para ser testada. Ver Seção 4.0.

4.0 TESTES E AJUSTES DA VÁLVULA

Para válvulas de serviço de gás são necessários os seguintes testes e ajustes: pressão de abertura, pressão de reassentamento (diferencial de alívio - blowdown) e estanqueidade da sede.

4.1 EQUIPAMENTO DE TESTE

Onde for possível, para medir e ajustar o diferencial de alívio deve ser usado um acumulador suficientemente grande ou vaso de pressão. Recomenda-se no mínimo um vaso de quatro (4) pés³ (0,11 m³) para a abertura -4 até 4000 psig (275 barg), abertura -6 até 1500 psig (103 barg) e a -8 até 600 psig (41 barg). A tubulação de alimentação deve ter um diâmetro interno igual ou maior do que o da válvula e não mais do que 10" (250 mm) de comprimento.

4.2 AJUSTE / TOLERÂNCIAS DE REGULAGEM

<u>Pressão de abertura:</u>	<u>Pressão de abertura</u>	<u>Tolerância</u>
	> 70 psig (4,8 barg)	± 3% da pressão de abertura especificada
	≤ 70 psig (4,8 barg)	± 2 psi (0,14 bar)

Estanqueidade da sede: NENHUM vazamento deve ocorrer com a pressão de entrada a (ou abaixo de):

- **0,90 x pressão de abertura**, se a pressão de abertura for > 50 psig (3,4 barg)
- **5 psi abaixo da pressão de abertura**, se a pressão de abertura for ≤ 50 psig

4.3 REGULAGENS DA PRESSÃO DE ABERTURA E DIFERENCIAL DE ALÍVIO (BLOWDOWN)

OBSERVAÇÕES: 1) Se a pressão de abertura for alterada mais do que ± 5% da mencionada na placa de identificação, talvez seja necessário trocar a mola, a arruela da mola, o parafuso de

ajuste de pressão e o castelo. Para obter informações referentes às peças corretas, consulte a fábrica ou uma montadora autorizada FLOW SAFE.

- 2) Se a válvula tiver que ser ajustada para compensar uma pressão constante superposta de retorno, a pressão de abertura a ser usada em uma bancada de teste (com pressão de retorno nula) é obtida subtraindo-se o valor da pressão de retorno da pressão de abertura desejada em serviço.

Exemplo:	Ponto de ajuste desejado (em serviço):	100 psig
	Pressão de retorno superposta:	10 psig
	Regulagem da pressão de abertura (<i>sem</i> pressão de retorno):	90 psig

- 1) Remova a tampa do parafuso de ajuste de pressão (caso instalado), afrouxe a contraporca do parafuso de ajuste de pressão e gire o parafuso de ajuste de pressão no sentido horário, para que penetre quase totalmente.
- 2) Aumente a pressão de entrada para o nível desejado e, em seguida, comece a girar o parafuso de ajuste de pressão no sentido anti-horário até a válvula abrir. Aperte a contraporca e repita o teste. Caso necessário, reajuste.
- 3) Para ajustar o diferencial de alívio:
 - a) Certifique-se de que o parafuso de trava e a contraporca de diferencial de alívio não estejam apertados.
 - b) Suba ou desça o anel de diferencial de alívio usando uma chave de fenda através da saída da válvula. Se o anel for deslocado para cima o tempo do diferencial de alívio é reduzido; se o anel for deslocado para baixo o tempo do diferencial de alívio é aumentado.
 - c) Após os ajustes, aperte novamente o parafuso de trava e a contraporca. Aperte firmemente o parafuso de trava nas estrias do anel de diferencial de alívio para evitar que o anel gire.
- 4) Instale e aperte a tampa do parafuso de ajuste de pressão. Teste a válvula pelo menos mais uma vez para confirmar a pressão de abertura e o diferencial de alívio.

4.4 ESTANQUEIDADE DA SEDE

- 1) Após quaisquer reparos e regulagens de pressão de abertura, a estanqueidade da sede deve estar de acordo com os critérios mencionados na Seção 4.2.
- 2) Se, após reparos, a válvula apresentar vazamentos, consulte o guia de solução de problemas nas páginas 12 e 13. Verifique:
 - Assentamento uniforme entre o pistão e a bucha. No caso das F84, deve ser possível ver uma linha de contato totalmente circular na superfície da bucha. Verifique se a sede está totalmente instalada no interior do pistão e se o retentor está apertado.
 - Partículas estranhas retidas entre a sede e a bucha. Nesse caso, elas podem ter danificado a sede e será preciso trocá-la.
 - Arranhões na área de assentamento da bucha. Na F84, esta é a superfície chanfrada superior, perto do diâmetro interno. Na F85, esta é a coroa superior da bucha.

4.5 OPERAÇÃO DA ALAVANCA DE ABERTURA

CUIDADO: Só acione uma alavanca de abertura quando a pressão de entrada na válvula for de pelo menos 75% da pressão de abertura mencionada na placa de identificação. Prepare o sistema conforme necessário para suportar uma descarga da válvula.

OBSERVAÇÃO: A alavanca de elevação permite confirmar que o pistão e a sede da válvula conseguem abrir sem dificuldades, mas não permite confirmar a pressão de abertura.

- 1) Com a pressão de entrada conforme mencionado acima no parágrafo CUIDADO, gire a alavanca de abertura no sentido horário ou no anti-horário até encontrar resistência.
- 2) Continue a girar a alavanca lentamente até haver indicação de fluxo através da válvula. O pistão da F80 deve subir, abrindo, após um chiado inicial e, em seguida, fechar rapidamente, supondo-se que a pressão de entrada esteja abaixo da pressão de reassentamento (normalmente de 90 a 93% da pressão de abertura). Se for aberta acima da pressão de reassentamento, a válvula deve permanecer aberta por tempo suficiente para que a pressão diminua até aquela pressão.
- 3) Retorne a alavanca de abertura para a posição baixada. Se não for possível conseguir fluxo através da válvula ou se ela não fechar, é necessário levá-la a uma organização qualificada para ser desmontada e reparada.

5.0 ACESSÓRIOS

1) Kits de componentes flexíveis

Abertura / corpo	Número de peça do kit			
	F84F84	F84 com alavanca de abertura	F85F85	F85 com alavanca de abertura
- 4 / B	F84B-4-XT	F84B-4L-XT	F85B-4-DXT	F85B-4L-DXT
- 6 / B	F84B-6-XT	F84B-6L-XT	F85B-6-DXT	F85B-6L-DXT
- 8 / B	F84B-8-XT	F84B-8L-XT	F85B-8-DXT	F85B-8L-DXT
- 4 / C	F84C-4-XT	F84C-4L-XT	F85C-4-DXT	F85C-4L-DXT
- 6 / C	F84C-6-XT	F84C-6L-XT	F85C-6-DXT	F85C-6L-DXT
- 8 / C	F84C-8-XT	F84C-8L-XT	F85C-8-DXT	F85C-8L-DXT
- F / D	F84D-F-XT	F84D-FL-XT	F85D-F-DXT	F85D-FL-DXT
- G / D	F84D-G-XT	F84D-GL-XT	F85D-G-DXT	F85D-GL-DXT
- H / E	F84E-H-XT	F84E-HL-XT	F85E-H-DXT	F85E-HL-DXT
- J / E	F84E-J-XT	F84E-JL-XT	F85E-J-DXT	F85E-JL-DXT

X = material da sede			D = Código de dureza da sede (F85)	
Código	F84M	F85M		
T	Teflon	---	5	Macia: ≤ 50 psig (3,4 barg)
K	PCTFE / Kel-F	---	7	Média: 51 - 999 psig (3,5 – 68,9 barg)
W	Vespel	---	9	Dura: ≥ 1000 psig (69 barg)
P	PEEK	---	0	“Universal”: 1 sede de cada uma mencionada acima
F	Teflon com enchimento de Ekonol	Buna-N		
B		Viton		
V	---	Poliuretano		
U	---	EPR / EPDM		
E	---	Kalrez		
Z	---	Chemraz		
C	---	Nitrila de baixa temperatura		
N	---			

Relação dos materiais de sede mais comuns; para disponibilidade de outros materiais, entre em contato com a Flow Safe.

Para a F85, a listagem da dureza da sede em relação à pressão ajustada é apenas aproximada. “T” no número de peça do kit indica que as vedações são de Teflon.

CONTEÚDO DOS KITS DE COMPONENTES FLEXÍVEIS (Ver páginas de 14 a 17)

Quantidade	Descrição
1*	Sede
1	Vedação da bucha
1	Vedação do parafuso de ajuste de pressão
1	Vedação do parafuso de trava do diferencial de alívio
1	Vedação do castelo / corpo (apenas corpos "C", "D", "E")

* Sedes adicionais são fornecidas no kit "universal".

2) Kits de alavancas de abertura

Abertura	Número de peça
- 4, - 6, - 8 (corpo "B")	01-4200-03
- 4, - 6, - 8 (corpo "C")	01-4232-03
- F, - G (corpo "D")	01-4201-03
- H, - J (corpo "E")	01-4202-03

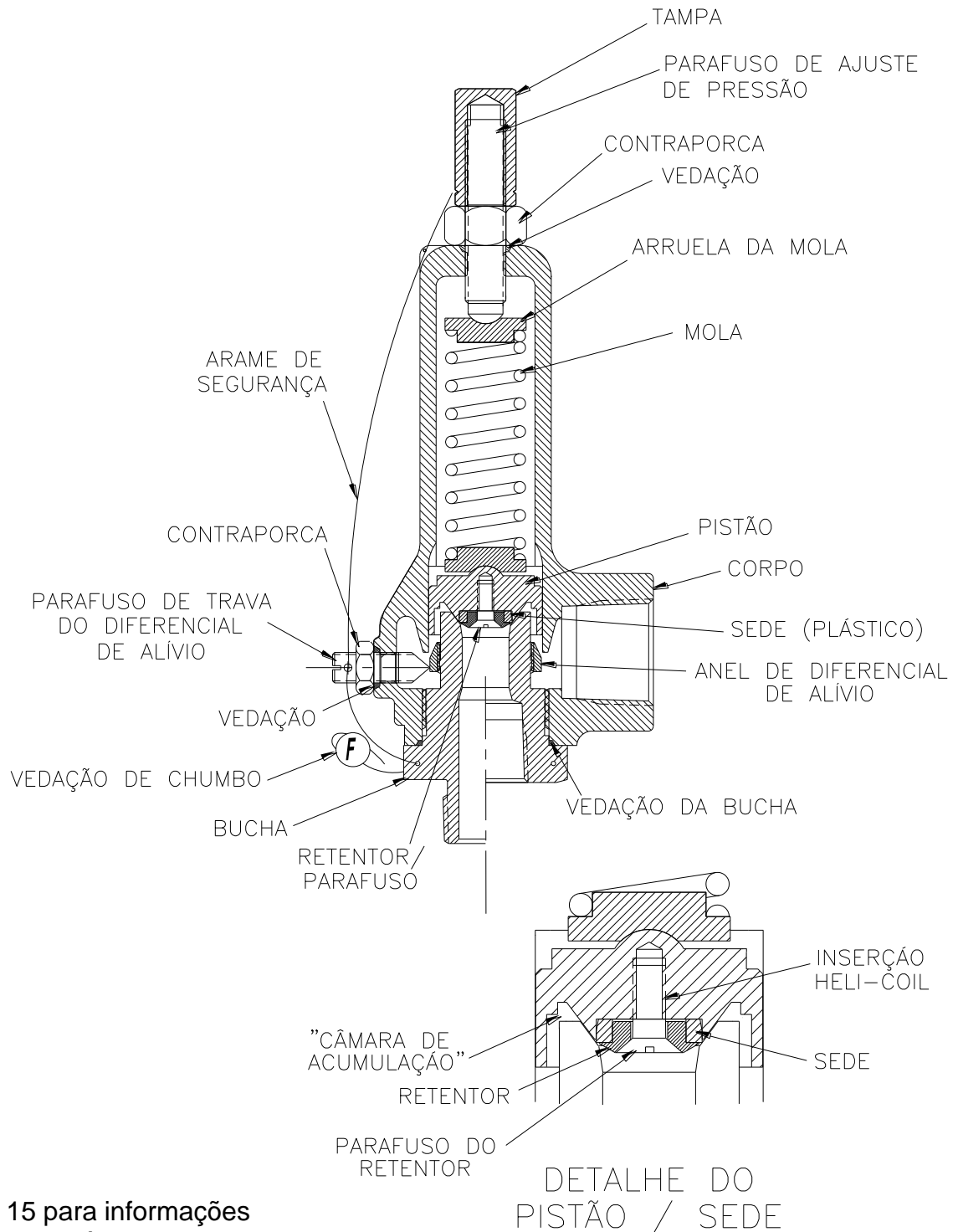
6.0 GUIA DE SOLUÇÃO DE PROBLEMAS:

Sintoma	Causa possível	Solução
Vazamento da válvula ao redor da bucha.	Torque inadequado na bucha.	Aperte até a bucha encostar firmemente no corpo.
	A superfície de vedação no corpo ou na bucha está danificada.	Inspeccione e dê polimento nas superfícies de vedação.
	A vedação da bucha está danificada ou contaminada.	Remova a vedação da bucha. Se estiver danificada, substitua por uma nova. Se estiver contaminada, limpe e substitua.
Vazamento da válvula pela saída.	A sede ou a superfície de assentamento do bocal está danificada ou contaminada.	Desmonte a válvula, remova o pistão e examine a sede e a superfície de assentamento com lente de aumento. Se estiver danificada, substitua por uma sede nova; se estiver contaminada, limpe e reinstale.
	Torque não uniforme nos parafusos do corpo para o castelo	Aperte os parafusos com torque uniforme (ver valores na página 9)
A válvula não fecha.	O pistão está emperrado.	Desmonte e verifique se não está preso/retido. Elimine rebarbas ou substitua peças.
A válvula abre abaixo do ponto de abertura definido.	A pré-carga da mola está baixa devido a ajuste incorreto, vibração ou outro motivo.	Gire o parafuso de ajuste de pressão no sentido horário. Verifique se a contraporca do parafuso de ajuste de pressão e a tampa estão apertados.
	Vazamento na sede, provavelmente por estar danificada, permitindo chiado e abertura antes do tempo.	Desmonte e inspeccione a sede; se estiver danificada, substitua.

6.0 GUIA DE SOLUÇÃO DE PROBLEMAS (continuação):

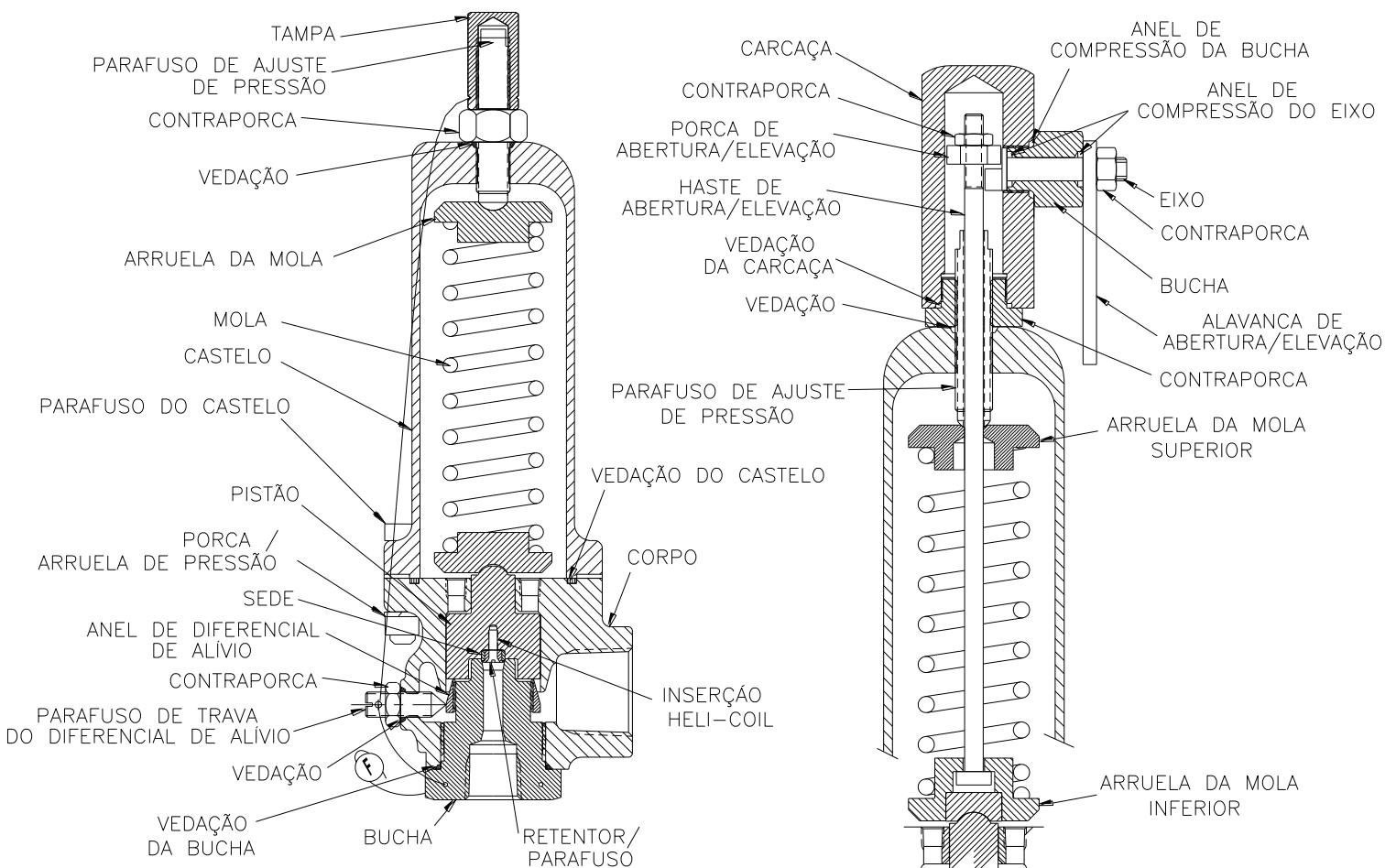
Sintoma	Causa possível	Solução
A válvula abre acima do ponto de abertura definido.	A pré-carga da mola está alta.	Gire o parafuso de ajuste de pressão para fora (sentido anti-horário).
	O pistão está emperrado ou aderido.	Desmonte e verifique se não está preso/retido. Elimine rebarbas ou substitua peças. Verifique se não há uma marca permanente do bocal na sede do anel de vedação (F85). Substitua ou contate a fábrica.
	Presença de pressão de retorno.	Ver abaixo em “A válvula não abre”.
A válvula não abre.	O pistão está emperrado na posição fechada.	Desmonte a válvula e examine as superfícies de deslizamento. Se estiverem danificadas, substitua. Se estiverem contaminadas, limpe.
	Bocal emperrado na sede.	Desmonte e verifique se há marca permanente de impressão na sede. Substitua o anel de vedação da sede (F85) por um de material mais duro.
	A pressão de abertura não foi alcançada.	Aumente a pressão de entrada. Confirme se o manômetro está corretamente calibrado.
	A válvula de isolamento está fechada.	Abra a válvula de isolamento (bloqueio).
	Há pressão de retorno superposta.	Aumente a pressão até a válvula abrir ou ajuste (diminua) a pressão de abertura (1:1) para compensar a pressão de retorno [Ver Seção 4.3].
A válvula vibra ou abre e fecha rapidamente	A válvula está superdimensionada para a aplicação.	Instale uma válvula menor.
	A entrada está com estreitamento.	Abra a entrada para que seja igual ou maior do que a abertura da válvula.
	Grande acúmulo de pressão de retorno devido a fluxo excessivo ou tubulação de saída subdimensionada ou muito comprida.	Se a pressão de retorno estiver igual ou aproximadamente igual a 40% da pressão de abertura, é possível que se inicie o batimento / abertura e fechamento rápidos. Diminua a razão de fluxo ou altere a tubulação de saída (aumente as dimensões, encurte ou reduza o número de curvas) para diminuir a pressão de retorno. É recomendável que o diâmetro da tubulação de saída seja igual ou maior do que o da saída da válvula.

**Válvula F84 -4 / -6 / -8 (sede de plástico)
com corpo "B" (castelo integral)
ILUSTRAÇÃO DE MONTAGEM**



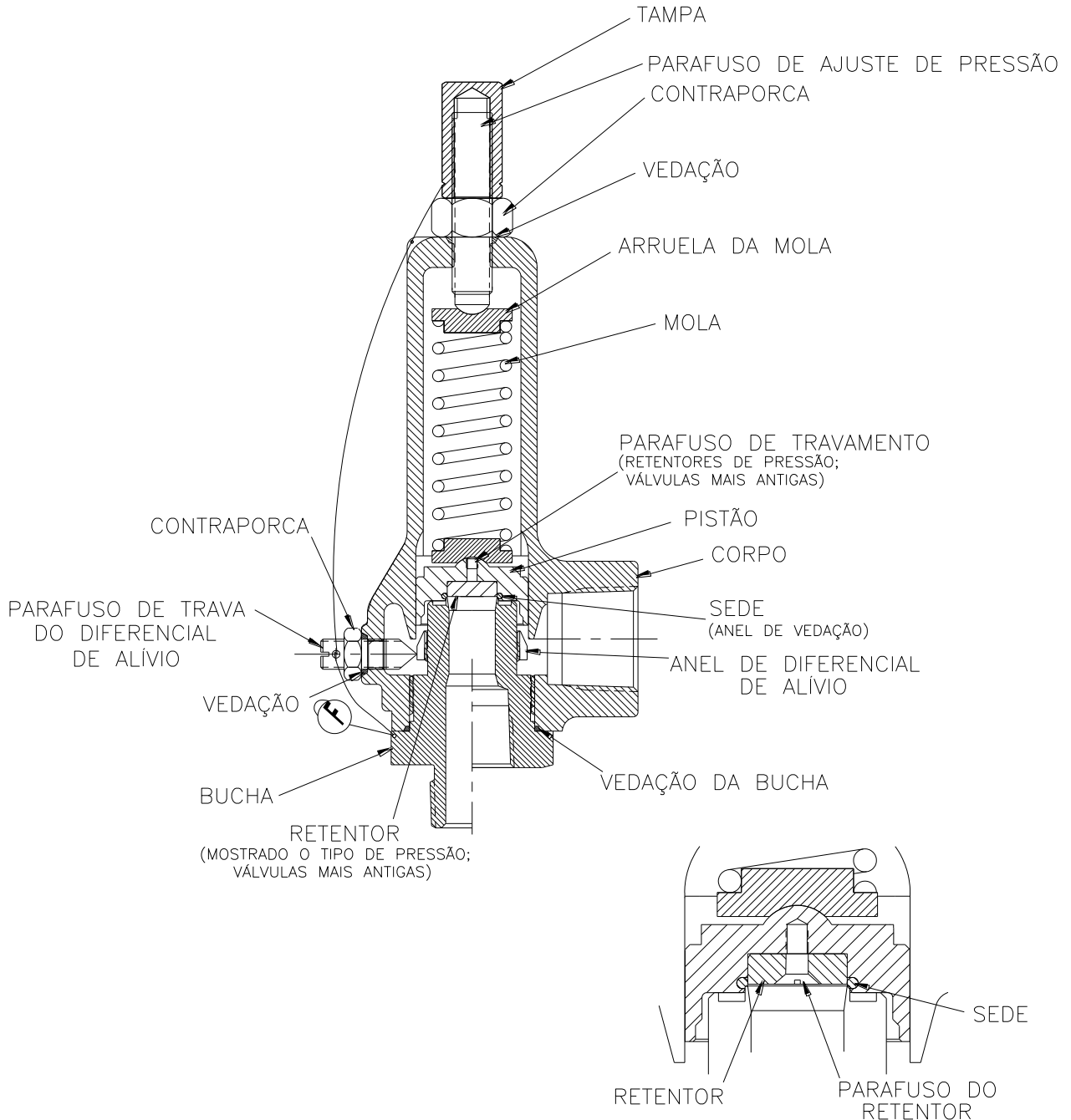
Ver página 15 para informações
sobre montagem típica da alavanca de abertura.

**Válvula SÉRIE F84 (sede de plástico)
com castelo parafusado
ILUSTRAÇÃO DE MONTAGEM
F84 -4 / -6 / -8, corpo "C"
F84 -F / -G, corpo "D"
F84 -H / -J, corpo "E"**



CONJUNTO DA ALAVANCA DE ABERTURA / ELEVAÇÃO

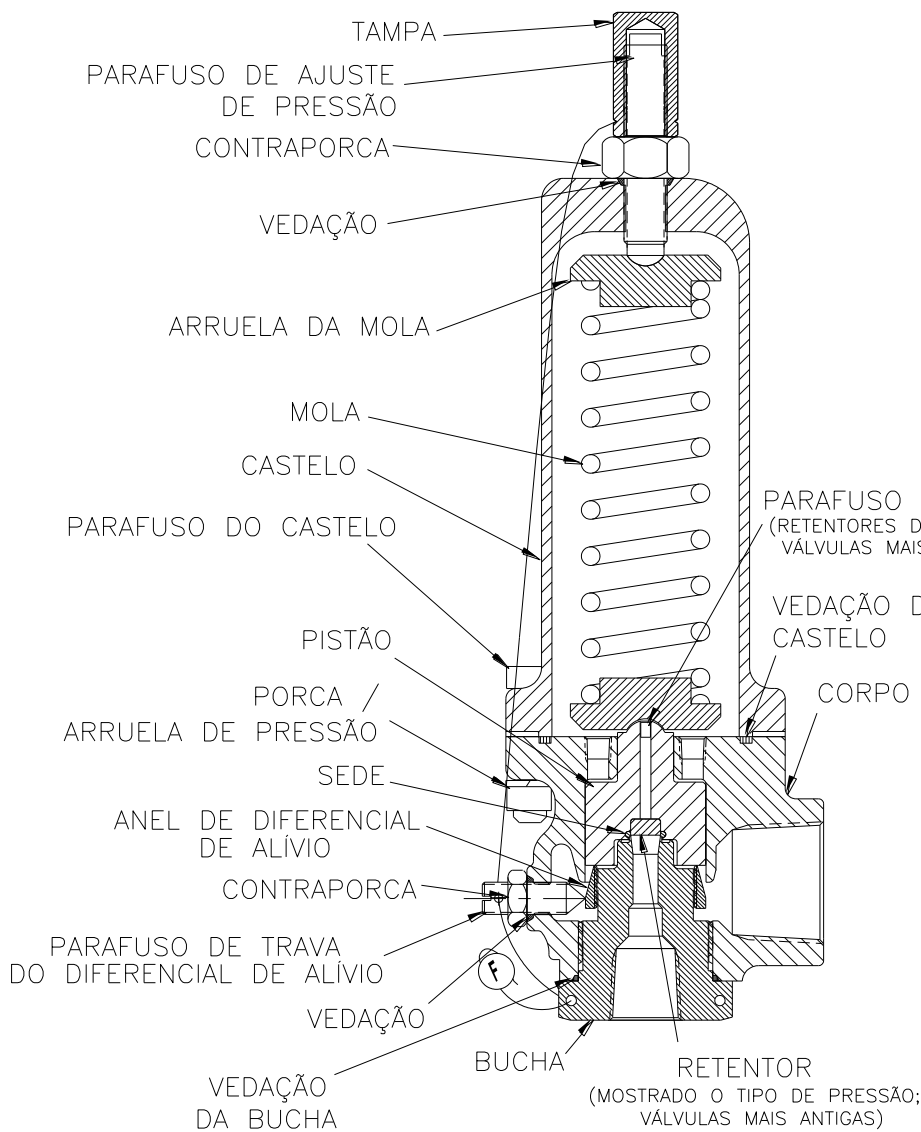
**Válvula F85 -4 / -6 / -8 (sede de elastômero)
com corpo "B" (castelo integral)
ILUSTRAÇÃO DE MONTAGEM**



Ver página 15 para informações
sobre montagem típica da alavanca de abertura.

DETALHE DO
PISTÃO / SEDE
(MODELOS MAIS RECENTES)

**Válvula SÉRIE F85 (sede de elastômero)
com castelo parafusado**
ILUSTRAÇÃO DE MONTAGEM
F85 -4 / -6 / -8, corpo "C"
F85 -F / -G, corpo "D"
F85 -H / -J, corpo "E"



Ver página 15 para informações sobre montagem típica da alavanca de abertura.

