



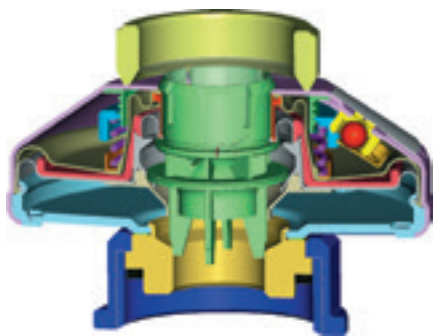
# SERus

## Zählerregler für den Haushaltsbereich

Die Zählerregler SERus und SERus E für den Haushaltsbereich basieren auf eine federbelastete Messeinheit. Diese Art von Regler dient zur direkten Druckregelung am Einlass des Haushalts- und Industriegaszählers.

### Beschreibung

Das komplett neue Design basiert auf dem axialen Strömungsprinzip und ermöglicht einen hohen Durchfluss trotz kleiner Abmessungen des Reglers. Ein 320 mm Mikrosieb schützt den Regler an der Einlassseite.



### LEISTUNGSMERKMALE

- » Kompaktbauweise
- » Voreingestellter Ausgangsdruck
- » Feuerfest bis 650° C
- » Sicherheitsmembran
- » DVGW geprüft, DVGW Reg.-Nr.: DG-4330CL0421

### Optionen

- » Gasmangelsicherung

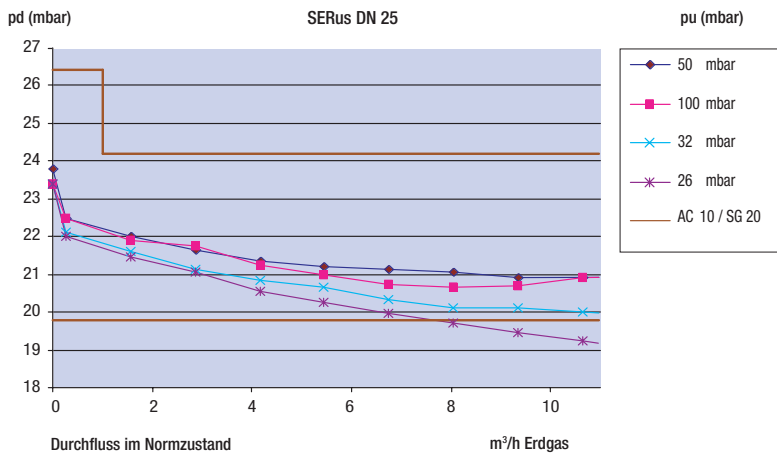
### Technische Daten

Druckstufe	PN 0,1 (PN 0,2)
Eingangsdruckbereich	pd + 4 bis 100 (200) mbar
Ausgangsdruckbereich	20,0 bis 33,0 mbar (Festeinstellung)
Düsendurchmesser	28 mm
Regelgruppe	AC 10
Schließdruckgruppe	SG 20
Zugelassene Gase	alle Gase nach DVGW-Arbeitsblatt G 260
Durchflussmenge	geeignet für G 2,5 bis G 16
Anschluss-Nennweite	DN 20, DN 25, DN 32 und DN 40,
Anschlussarten	Einstutzen-Ausführung DN 25 Außengewinde für Rohrverschraubung nach ISO 228/1 (G1", G 1 ¼", G 1 ¾", G 2")

### Werkstoffe

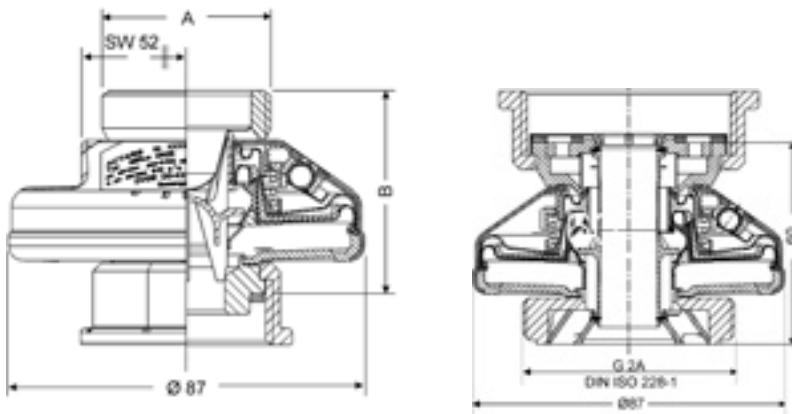
Gehäuse	Blech verzinkt
Verbindungssteile	Stahl verzinkt
Membrane	NBR Ring
Innenteile	Stahl, Messing, Aluminium, POM-Kunststoff
Abmessungen	70 mm x Ø 87 mm (Einstutzen-Ausführung DN 25)
Gewicht	max. 0,5 kg

# typische Durchflusskurve



## Leistungstabelle / Maßtabelle / Gewicht

Typ	Anschluss-Nennweite	Gaszähler	Anschluss-gewinde A	Einbauhöhe B (mm)	Durchfluss Qmax ('m³/h Erdgas') bei pa + ... ('mbar')				Gewicht kg
					G <sup>4</sup>	G <sup>6</sup>	G <sup>10</sup>	G <sup>16</sup>	
SERus	DN20	G4	G1	50	+4 mbar	-	-	-	0.4
	DN25	G4/G6	G1 1/4	50	+4	+10 mbar	-	-	0.4
	DN32	G6/G10	G1 3/4	50	+4	+10	+20 mbar	+33 mbar	0.5
	DN40	G10/G16	G2	55	+4	-	+14	+26	0.5
SERus E	DN25	G4/G6	G2	60	+4	+10	-	-	0.5



### Dresser Utility Solutions GmbH

Hardeckstr. 2  
76185 Karlsruhe  
T: +49 (0)721 / 5981 - 100  
F: +49 (0)721 / 5981 - 282

© 2022 Natural Gas Solutions North America, LLC – All rights reserved.  
Dresser Utility Solutions reserves the right to make changes in specifications and features shown herein, or discontinue the product described at any time without notice or obligation. Contact your Dresser Utility Solutions representative for the most current information. The Dresser Logo and all Trademarks containing the term "Dresser" are the property of Dresser, LLC, a subsidiary of Baker Hughes.

