


**Gas Pressure Regulator**  
**Gasdruckregelgerät**  
**Регулятор давления**  
**газа**  
**RB 4700**

3400992806

AF

**Instruction Manual**  
**Betriebsanleitung**  
**Руководство по эксплуатации**

EN	FR	DE	ES	IT	PT
EU DECLARATION OF CONFORMITY	DECLARATION UE DE CONFORMITE	EU KONFORMITÄTSEKTLÄRUNG	DECLARACIÓN UE DE CONFORMIDAD	DICHIARAZIONE DI CONFORMITÀ UE	DECLARAÇÃO UE DE CONFORMIDADE
<b>Type Designation</b>					
<b>Gas Pressure Regulator</b>					
<b>Name and address of the manufacturer</b>					
Dresser Utility Solutions GmbH, Hardeckstraße 2, 76185 Karlsruhe, Germany					
<b>This declaration of conformity is issued under the sole responsibility of the manufacturer.</b>					
La présente déclaration de conformité est établie sous la seule responsabilité du fabricant.					
Die alleinige Verantwortung für die Ausstellung dieser Konformitätserklärung trägt der Hersteller.					
La presente declaración de conformidad se expide bajo la exclusiva responsabilidad del fabricante.					
La presente dichiarazione di conformità è rilasciata sotto la responsabilità esclusiva del fabbricante.					
A presente declaração de conformidade é emitida sob a exclusiva responsabilidade do fabricante.					
<b>Object of the declaration</b>					
Objet de la déclaration					
Gegenstand der Erklärung					
Objeto de la declaración					
Oggetto della dichiarazione					
Objecto da declaração					
RB4710 / 4720 / 4730 without SSV RB4711/4712/4722/4731/4732 with SSV8500 or SSV8600 RB4710D/4720D/4730D without SSV RB4712D/4722D/4732D with SSV8600					
<b>The object of the declaration described above is in conformity with the relevant Union harmonization legislation and the corresponding harmonized standards</b>					
L'objet de la déclaration décrit ci-dessus est conforme à la législation communautaire d'harmonisation applicable ainsi qu'aux normes harmonisées associées					
Der oben beschriebene Gegenstand der Erklärung erfüllt die einschlägigen Harmonisierungsrechtsvorschriften der Gemeinschaft und den entsprechenden harmonisierten Normen					
El objeto de la declaración descrita anteriormente es conforme a la legislación comunitaria de armonización pertinente y las normas armonizadas correspondientes					
L'oggetto della dichiarazione di cui sopra è conforme alla pertinente normativa comunitaria di armonizzazione e alle corrispondenti norme armonizzate					
O objecto da declaração acima mencionada está em conformidade com a legislação comunitária aplicável em matéria de harmonização e as correspondentes normas harmonizadas					
2014/68/EU (PED) - EN 334:2019 - EN 14382:2019 The used fluids are classified in group 1 according to article 13.					
OJ L 189, Page 164, 27.04.2014					
(EU) 2016/426 (GAR)					
OJ L 81, Page 99, 09.03.2016					
2014/30/EU (EMC) -EN 61000-6-2:2019 -EN 61000-6-3:2007/A1:2011/AC:2012					
OJ L 96, Page 79, 29.03.2014 only for optional electronic device					
2011/65/EU (RoHS) 2015/863/EU (RoHS) -EN IEC 63000:2018					
OJ L 174, Page 88, 01.07.2011 OJ L 137, Page 10, 04.06.2015					
<b>Certificates issued by the notified body</b>					
Certificats délivrés par l'organisme notifié					
von der notifizierten Stelle ausgestellte Bescheinigungen					
Certificados emitidos por el organismo notificado					
Certificati rilasciati dall'organismo notificato					
Certificados emitidos pelo organismo notificado					
PED PED / GAR					
Module D Module B - Type approval					
TÜV SÜD Industrie Service GmbH (CE 0036); Westendstr. 199, D-80686 München DVGW CERT GmbH (CE 0085) Josef-Wirmer-Str. 1-3 D-53123 Bonn					
<b>Place and date of issue</b>					
Date et lieu d'établissement					
Ort und Datum der Ausstellung					
Lugar y fecha de expedición					
Luogo e data del rilascio					
Local e data da emissão					
Karlsruhe, 16.11.2023					
<b>Name, Function, Signature</b>					
Nom, Fonction, Signature					
Name, Funktion, Unterschrift					
Nombre, Cargo, Firma					
Nome e cognome, Funzione, Firma					
Nome, Cargo, Assinatura					
S. Corbière Quality Manager 					

<b>HU</b> EU-MEGFELELŐSÉGI NYILATKOZAT	<b>RO</b> DECLARAȚIA UE DE CONFORMITATE	<b>NL</b> EU VERKLARING VAN OVEREENSTEMMING	<b>PL</b> DEKLARACJA ZGODNOŚCI UE	<b>CZ</b> EU PROHLÁŠENÍ O SHODĚ
--	---	---	---	------------------------------------

A gyártó neve és címe	Numele și adresa producătorului	Naam en adres van de fabrikant	Nazwa i adres producenta	Jméno a adresa výrobce
-----------------------	---------------------------------	--------------------------------	--------------------------	------------------------

Ezt a megfelelőségi nyilatkozatot a gyártó kizárólagos felelőssége mellett adják ki.	Această declarație de conformitate este emisă sub responsabilitatea exclusivă a producătorului.	Deze conformiteitsverklaring wordt verstrekt onder de verantwoordelijkheid van de fabrikant.	Ta deklaracja zgodności wydana zostaje na wyłączną odpowiedzialność producenta.	Toto prohlášení o shodě se vydává na výhradní odpovědnost výrobce.
A nyilatkozat tárgya	Obiectul declarației	Onderwerp van de verklaring	Przedmiot deklaracji	Předmět prohlášení

A fent leírt nyilatkozat tárgya összhangban van a vonatkozó uniós harmonizációs jogszabályokkal és a megfelelő harmonizált szabványokkal	Obiectul declarației descrise mai sus este în conformitate cu legislația relevantă de armonizare a Uniunii și cu standardele armonizate corespunzătoare	Het onderwerp van de hierboven beschreven verklaring is in overeenstemming met de relevante harmonisatiewetgeving van de Unie en de overeenkomstige geharmoniseerde normen	Opisany powyżej przedmiot tej deklaracji jest zgodny z odpowiednimi wymaganiami unijnego prawodawstwa harmonizacyjnego	Výše popsaný předmět prohlášení je ve shodě s příslušnými harmonizačními právními předpisy Unie
--	---	--	--	---

bejelentett szervezet által kiállított igazolások	Certificate emise de organismul acreditat	Certificaten afgegeven door de aangemelde instantie	W stosownych przypadkach nazwa, adres i numer jednostki notyfikowanej	Případné certifikáty vydané oznamným subjektom
---	---	---	---	--

DGR-0036-QS-955-23  
CE-0085CN0360

Kiállítás helye és dátuma	Locul și data emiterii	Plaats en datum van uitgifte	miejsce i data wydania	Místo a datum vydání
---------------------------	------------------------	------------------------------	------------------------	----------------------

Név, beosztás, aláírás	Nume, funcție, semnătură	Naam, functie, handtekening	Nazwisko, stanowisko, podpis	Jméno, funkce, podpis
------------------------	--------------------------	-----------------------------	------------------------------	-----------------------



## ENGLISH

### IMPORTANT SAFETY INSTRUCTIONS:

- This "Instruction manual" has to be kept on the place, which can be easy reached.
- The regulator has to be used only for dry and clean gases. Never use with oxygen: risk of explosion.
- The national norms and standards about installation, start-up and maintenance of the devices and gas installations have to be strictly respected.
- The handling with the device has to be done carefully, specially by the installation works. The pick up has to be made by using the stretcher eyes or belts. The device should be examined before the installation for possible transport damages and be mounted only if it is in perfect state. Possible lacquer damage should be improved. The sealing surfaces of the threaded connections or flanges must be damage-free and clean.
- For reading off the device and its serving are sufficiently space to designate.
- For the protection of the device is recommendable to install a filter.
- The device is to be installed in such a way that it is not impaired in its function by other installation components.
- The regulator has to be mounted in the pipe line without any tension.
- The mentioned below torque's values for screws must be respected by tighten of the flanged connections:

	<b>DN25</b>	<b>DN40</b>	<b>DN50</b>	<b>DN80</b>	<b>DN100</b>
PN16	35Nm ( M12 )	85Nm ( M16 )	85Nm ( M16 )	85Nm ( M16 )	85Nm ( M16 )
ANSI 150	55Nm ( M14 )	55Nm ( M14 )	85Nm ( M16 )	85Nm ( M16 )	85Nm ( M16 )
PN25	35Nm ( M12 )	85Nm ( M16 )	85Nm ( M16 )	85Nm ( M16 )	170Nm ( M20 )
ANSI 300	120 Nm ( M16, 8.8 )	–	120 Nm ( M16, 8.8 )	200Nm ( M20, 8.8 )	200 Nm ( M20, 8.8 )

- These torque's values are mentioned per screw and are valid for metal soft material gaskets (specified as  $k_s \times K_D = 45b_D$  und  $k_i = 2,2b_D$ ). Other gaskets can require another torque's values.
- The screws used for the flange connection must be according to the flange size and must be adapted to the temperature range of the regulator. Please tighten the screws crosswise.
- After the installation works are completed, the tightness of the connections (threaded or flanged) must be checked with appropriate means.
- The operating conditions indicated on the name plates must be respected; if necessary appropriate safety devices have to be designated.
- Repairs of the device are allowed to be made only by trained or qualified personal. Afterwards a tightness test with 11. X PS must be performed. When changing pressure containing parts their compliance with PED must be assured. After Guarantee only with repair by Actaris.
- The device has to be regularly examined for corrosion danger in the interior and external area and be taken from use if noticeable corrosion is discovered.
- Gas pressure regulator according to DIN EN 334 - if not equipped, with any electronic device - do not have a potential ignition source and therefore are not in the scope of European directive 2014/34/EU.

- The device must be cleaned with a wet cloth only. The cleaning of devices must be done without using any alcohol containing solvents or cleaning agents.
- The device is not appropriate for floods and loads by earthquakes.
- The pressure has to be completely discharged before to take the device from the pipe line. The rest of gas can withdraw, therefore the required ventilation has to be insured.
- The appropriate measures for noise reduction have to be seized depending on the installation place and work conditions.
- The gas pressure reduction stations have to be fitted with safety devices, which must prevent any exceed of the maximum allowable in the downstream network pressure.
- The gas pressure regulators have to be adjusted in such way, that the maximum allowable pressure in the downstream network is not exceeded. The accuracy class has to be taken to consideration as well.

## FRANCAIS

### INSTRUCTIONS IMPORTANTES DE SECURITE:

- Ce "Manuel d'Instructions" doit rester en place à disposition et être accessible facilement.
- Les régulateurs doivent être utilisés uniquement pour des gaz propres et secs. En aucun cas ils ne doivent être utilisés avec de l'oxygène : risque d'explosion.
- Les normes nationales et standard d'installation, de mise en service et de maintenance sur les régulateurs et installations gaz doivent être rigoureusement respectées.
- Les manipulations sur l'appareil doivent être effectuées avec précautions, spécialement lorsque l'installation est en fonctionnement. Dans tous les cas, l'appareil doit être manipulé en utilisant les fixations et prises prévues à cette effet.
- Le régulateur doit être examiné avant sont installation afin de vérifier s'il n'a pas subi dommages lors de son transport. Il sera monté uniquement s'il est en parfait état. Des adaptations de surface peuvent être effectuées en cas de dommages sur le revêtement (peinture). Les protections de surface sur les connexions « brides ou taraudages » doivent être libérés et nettoyés.
- Un espace suffisant doit être prévu pour permettre une lecture aisée des plaques signalétiques et service.
- Pour la protection du régulateur, il est recommandé l'utilisation d'un système de filtration.
- Le régulateur doit être installé de façon à ce qu'il ne soit pas détérioré dans son fonctionnement par d'autres composants de l'installation.
- L'appareil doit être monté sans tension sur la canalisation.
- Les valeurs de serrage mentionnées ci-dessous doivent être respectées afin de ne pas dépasser les limites de résistance des brides de fixation :

	<b>DN25</b>	<b>DN40</b>	<b>DN50</b>	<b>DN80</b>	<b>DN100</b>
PN16	35Nm ( M12 )	85Nm ( M16 )	85Nm ( M16 )	85Nm ( M16 )	85Nm ( M16 )
ANSI 150	55Nm ( M14 )	55Nm ( M14 )	85Nm ( M16 )	85Nm ( M16 )	85Nm ( M16 )
PN25	35Nm ( M12 )	85Nm ( M16 )	85Nm ( M16 )	85Nm ( M16 )	170Nm ( M20 )
ANSI 300	120 Nm ( M16, 8.8 )	–	120 Nm ( M16, 8.8 )	200Nm ( M20, 8.8 )	200 Nm ( M20, 8.8 )

- Les valeurs de serrage sont mentionnées pour chaque vis et doivent être applique avec le joint d'étanchéité de matière douce ( $k_0 \times K_D = 45b_D$  und  $k_1 = 2,2b_D$ ).  
Les autres joints d'étanchéité peuvent exiger d'autres valeurs de serrage .
- Le type de vis doit être choisi en fonction de la bride et de la classe de température. Bloquer les écrous en croix.
- Lorsque l'installation de l'appareil est terminée , s'assurer de l'étanchéité de la fixation (taraudée ou brides) par des moyen appropriés.
- Les conditions de fonctionnement indiquées sur la plaque signalétique doivent être impérativement respectées; si des dispositifs de sécurité appropriés sont nécessaires, ceux-ci doivent être prévus.
- La réparation et la maintenance doivent être effectuée par des personnes qualifiées. Après réparation un test d'étanchéité a 1,1 fois PS (pression maximum) doit être effectué. Lorsque qu'une pièce sous pression est changée, il faut s'assurer de sa conformité a la PED. Seules les interventions effectuées par Actaris pourront être garanties.
- Le dispositif doit être régulièrement examiné pour palier à d'éventuels risques de corrosion interne ou externe de l'appareil. Celui-ci doit être mis hors fonctionnement si des marques de corrosion sont repérées .

- Avant d'ôter l'appareil du réseau, s'assurer qu'il n'existe plus de pression à l'intérieur de l'appareil et du réseau. Le reste de gaz présent peut se décharger lors du démontage. S'assurer de la présence d'un dispositif de ventilation suffisant.
- Les mesures de réduction de bruit doivent être effectuées en fonction de l'installation et des conditions de fonctionnement.
- Pour le nettoyage de l'appareil utiliser un chiffon humide, ne jamais utiliser des produits contenant de l'alcool ou des solvants. .
- L'appareil n'est pas conçu pour une utilisation dans le cas d'inondations et pour résister à des tremblements de terre.
- Les mesures de réduction de bruit doivent être effectuées en fonction de l'installation et des conditions de fonctionnement.
- Les stations de détente du gaz doivent être équipées avec des dispositifs de sécurité pour éviter un excès de la pression maximum possible dans le réseau.
- Les régulateurs de pression de gaz doivent être ajustés de façon à ce que la pression maximal supporté par le réseau ne soit pas dépassée. La classe de précision doit aussi être prise en considération. Les composants mécaniques de la regulateur de gaz ne disposent pas de source propre d'allumage potentiel et ne font donc pas partie du domaine d'application de la directive européenne 2014/34/UE



ВАЖНЫЕ УКАЗАНИЯ ПО ТЕХНИКЕ БЕЗОПАСНОСТИ

- Храните данное руководство по эксплуатации в легкодоступном месте.
- Используйте устройство только для чистых и сухих газов. Ни в коем случае не использовать с кислородом: Взрывоопасно!
- Отечественные правила в области ввода в эксплуатацию, работы, и технического обслуживания газового оборудования должны соблюдаться в обязательном порядке.
- Поднимайте устройства только по предусмотренным для этого подъемным рычагам или с помощью ремней.
- Перед монтажом проверить устройство на наличие возможных транспортных повреждений; монтаж УРДГ допускается только в безупречном состоянии. Поправьте возможные неисправности лакового покрытия. Уплотняющие поверхности фланцев должны быть без каких-либо повреждений и загрязнений.
- Предусмотрите достаточное свободное пространство для техобслуживания и операции оборудования.
- Для защиты устройства рекомендуем использовать фильтр.
- Проведите установку устройства таким образом, чтобы другие компоненты инсталляции не препятствовали его функционированию.
- Установите устройство в трубопровод без напряжений.
- Указанные моменты затяжки винтов превышать нельзя:

	Ду25	Ду40	Ду50	Ду80	Ду100
Py16	35Нм ( M12 )	85Нм ( M16 )	85Нм ( M16 )	85Нм ( M16 )	85Нм ( M16 )
ANSI 150	55Нм ( M14 )	55Нм ( M14 )	85Нм ( M16 )	85Нм ( M16 )	85Нм ( M16 )
Py 25	35Нм ( M12 )	85Нм ( M16 )	85Нм ( M16 )	85Нм ( M16 )	170Нм ( M20 )
ANSI 300	120 Нм ( M16, 8.8 )	-	120 Нм ( M16, 8.8 )	200Нм ( M20, 8.8 )	200 Нм ( M20, 8.8 )

- Указанные моменты затяжки относятся к отдельному винту и к металлическим мягким уплотнениям (с параметрами  $k_0 \times K_D = 45b_D$  и  $k_1 = 2,2b_D$ ). Другие уплотнения могут требовать других моментов затяжки.
  - Болты для фланцевого соединения должны соответствовать размеру фланца и должны быть подобраны с учетом температурного диапазона устройства. Затянуть болты крест-накрест.
  - После монтажа следует проверить герметичность фланцевого соединения.
  - Указанные на типовых табличках условия эксплуатации соблюдать в обязательном порядке;
- по мере необходимости предусмотреть соответствующие устройства техники безопасности.
- Проведение ремонта устройства разрешается только обученному персоналу или специалистам. Затем провести испытание на герметичность с 1,1xPзад. В случае замены аботающих под давлением деталей следить за тем, чтобы они соответствовали директиве по устройствам регулирования давления. Гарантия предоставляется только в случае ремонта фирмой Actaris.
  - В случае опасности коррозии внутренних и внешних поверхностей устройство требует периодической проверки, а в случае заметной коррозии, устройство надо вывести из эксплуатации.
  - Для очистки устройства средства, содержащие растворители или спирт, использовать нельзя.
  - Регулятор давления газа в соответствии с DIN EN 334 - если он не оснащен каким-либо электронным устройством - не имеет потенциального источника воспламенения и, следовательно, не подпадает под действие европейской директивы 2014/34/ЕС.

- Устройство не предназначено ни для землетрясения, ни для наводнения.
- Перед демонтажем устройства полностью сбросить давление. Возможен выход остаточного количества газа, поэтому обеспечьте достаточную аэрацию.
- В зависимости от места установки устройства, принятие мер по шумозащите может быть необходимым.
- На установках регулирования давления газа должны быть предусмотрены предохранительные устройства техники безопасности, которые надежно препятствуют недопустимому превышению максимально допустимого рабочего давления в последовательно присоединенных частях и трубопроводах установки.
- Устройства регулирования давления газа должны быть налажены так, чтобы максимально допустимое рабочее давление послевключенной системы снабжения не превышалось, также не с учетом качества регулирования.

## Description

The RB 4700 and RB 4700 D is a pilot-operated regulator with an integrated optional safety shut-off device. The balanced compensation system ensures constant outlet pressure when the upstream pressure varies. This regulator has a very high operating performance.

## Applications

It is designed for use in industrial and distribution applications: such as gas supply networks, district stations, heating plants and industries.

It can also be used for all installations with continuous consumption and rapid variations of flow-rate. The accurate pressure control and fast response of the regulator are ensured by the perfect operating performance of the pilot.

## Technical features (CE-conform, DVGW-approval\* see leaflet)

- Inlet pressure Pu: (Pd + 0.5 bar) - 19.2 bar / 25 bar
- Outlet pressure Pd: 5 mbar - 13 bar
- Accuracy class
  - 5 - 20 mbar: AC 20 / SG 50
  - 20 - 50 mbar: AC 10 / SG 30
  - 50 - 200 mbar: AC 5 / SG 10
  - 0.2 - 13 bar: AC 2.5 / SG 10
  - AG 30 - AG 1
- Temperature range -20°C to +60°C
- Ambient temperature -30°C to +60°C
- Acceptable gases Natural gas, town gas, propane, butane, air, nitrogen or any non-corrosive gas
- Installation Horizontal or vertical
- Safety devices Optional built-in, safety shut-off valve:  
Over-pressure shut-off (OPSO)  
and low-pressure shut-off (LPSO)
- Available Valve position indicator  
Silent version / noise reduction

## Connections

- Sizes DN 25, DN 40, DN 50, DN80, DN100
- Body lengths According to EN 334
- Flanges Steel: PN16, PN20 (ANSI150), PN25, ANSI 300\*  
Cast iron: PN16, PN20 (ANSI150)

\* with exception of DN 40

## Materials

Body	Spheroid graphite cast-iron EN-GJS-400-1 8LT Cast Steel
Pilot	Blocks: steel UNI 5105 Cover: aluminum UNI 6362
Head	Pressed steel / UNI EN10025
Internal parts	Stainless steel and brass
Seals	Nitrile rubber
Diaphragm	Polyester fabric

\* DVGW approval for P<sub>max</sub> = 16 bar (with modified diaphragm housing).

## Selection of the regulator version

To specify the version of the RB 4700 series to be ordered, the options and relevant codes should be selected from the table below.

R	X	X	4	7	X	X	- D	DN	X	Variants
	B									Balanced - High accuracy version
		E								External impulse
				1						Low pressure (TF 511): 5 - 280 mbar
				2						Medium pressure (TF 512): 0.1 - 1 bar
				3						High pressure (TF 513): 0.25 - 13 bar
					0					Without safety devices
					1					Over-pressure shut-off valve
					2					Over- and low-pressure shut-off valve
							- D			DVGW approval
								25		Orifice (Ø 30 mm)
								40		Orifice (Ø 38 mm)
								50		Orifice (Ø 48 mm)
								80		Orifice (Ø 78 mm)
								100		Orifice (Ø 98 mm)
									S	Silent version

Example: Model RBE 4711 DN25 S is a regulator with a TF 511 pilot, an over-pressure shut-off and silencer.

## Selection of the safety shut-off options

SSV 8600 with: DN 25 / 40 / 50 / 80 / 100

SSV 8500 with: DN 25 / 40 / 50 / 80 (Please contact for p<sub>u</sub> ≥ 6 bar by DN50-DN80)

## Safety device features

Manual bottom control for voluntary intervention

Manual reset

Built-in by-pass system

## Beschreibung

Das Gasdruckregelgerät RB 4700 und RB 4700-D ist ein indirekt wirkendes Regelgerät mit optional integrierbarem Sicherheitsabsperrentil (SAV).

Durch einen Vordruckausgleich werden variable Eingangsdrücke kompensiert. Das Regelsystem mit Vorstufe und Regler erlaubt beste Regelgenauigkeit.

## Anwendungen

Diese Geräte wurden für Anwendungen in Industrie und Gasversorgungsnetzen entwickelt.

## Technische Daten (CE konform, DVGW Zulassung\* siehe deutsches Prospekt)

- Eingangsdruck  $P_u$ : (Pd + 0.5 bar) bis zu 19.2 bar / 25 bar
- Ausgangsdruck  $P_d$ : 5 mbar - 13 bar
- Regelgruppe
  - 5 - 20 mbar: AC 20 / SG 50
  - 20 - 50 mbar: AC 10 / SG 30
  - 50 - 200 mbar: AC 5 / SG 10
  - 0.2 - 13 bar: AC 2.5 / SG 10
- SAV Ansprechgruppe AG 30 - AG 1
- Temperaturbereich -20°C bis +60°C
- Umgebungstemperaturbereich -30°C bis +60°C
- geeignet für alle Gase nach DVGW Arbeitsblatt G260
- Einbau horizontal und vertikal möglich
- optional einbaubares SAV:
  - für obere - und untere Abschaltung und Membranbruchsicherung (SAV 8600)

### • optional

- SAV Stellungsanzeiger
- Schalldämpfer zur Geräuschreduzierung

## Anschlussgrößen

- Nennweiten DN 25, DN 40, DN 50, DN80, DN100
- Baulängen nach den Empfehlungen aus EN 334
- Flansche Stahl: PN16, PN20 (ANSI150), PN25, ANSI 300\*
- Flansche Guss: PN16, PN20 (ANSI150)
- nach ISO 7005

\* mit Ausnahme von DN 40

## Werkstoffe

Stellgliedgehäuse:	Sphäro Guss Stahl
Stellantriebsgehäuse:	Stahl UNI EN10025
Innenteile & Steuerregler:	Stahl, Edelstahl, Messing und Aluminium
Dichtungen:	NBR
Membranen:	NBR mit Gewebeeinlage

DVGW zugelassen integral druckfest bis PS = 16 bar (Stellantrieb modifiziert)

## Gerätebezeichnungen

R	X	X	4	7	X	X	- D	DN	X	Varianten
	B									Vordruck ausgeglichen (balanced)
		E								Externe Messleitung
					1					Regler TF 511: 5 – 280 mbar
					2					Regler TF 512: 0,1 – 1,0 bar
					3					Regler TF 513: 0,25 – 13 bar
						0				Ohne SAV
						1				SAV obere Abschaltung
						2				SAV obere & untere Abschaltung
							- D			DVGW zugelassen
								25		Düse 30 mm
								40		Düse 38 mm
								50		Düse 48 mm
								80		Düse 78 mm
								100		Düse 98 mm
									S	SSchallschutzzyylinder

**Beispiel:** RBE 4712 DN25 S ist ein Regelgerät DN 25 mit Regler TF 511, SAV für obere und untere Abschaltung und Schallschutzzyylinder

## Auswahl der SAV Funktionalität

SAV 8600: DN 25 / 40 / 50 / 80 / 100

## SAV Funktionsteile

Handauslösung  
Wiedereinrastung nur manuell  
Integrierter Druckausgleich

## Описание

Устройство регулирования давления газа RB 4700 и RB 4700-D – это УРДГ косвенного действия с опционально интегрируемым предохранительным клапаном-отсекателем (ПКО).

С помощью предварительного уравнивания давления меняющиеся входные давления компенсируются. Система регулирования с предварительным каскадом и регулятором позволяет наилучшую точность регулирования.

## Применения

Настоящие устройства разработаны для применений в промышленности и в сетях газоснабжения.

Технические характеристики (соответствует ЕС, разрешение\* объединением DVGW на эксплуатацию - см. немецкий проспект)

- . Входное давления  $P_u$ : (Pd + 0.5 бар) до 19.2 бар / 25 бар
- . Выходное давления  $P_d$ : 5 мбар - 13 бар
- . Группа регулирования
  - 5 - 20 мбар: AC 20 / SG 50
  - 20 - 50 мбар: AC 10 / SG 30
  - 50 - 200 мбар: AC 5 / SG 10
  - 0.2 - 13 бар: AC 2 / SG 10
- . Группа срабатывания ПКО AG 30 - AG 1
- . Температурный диапазон от -20°C до +60°C
- . Температурный диапазон окружающей среды от -30°C до +60°C
- . пригоден для всех видов газа в соответствии с правилами объединения DVGW "G 260"
- . Монтаж возможен как по горизонтали, так и по вертикали
- . опционально монтируемый ПКО:
  - для верхнего - и нижнего отключения и предохранения от разрыва мембраны (ПКО 8600)
- . опционально
  - Индикатор положения ПКО
  - Шумоглушитель с целью уменьшения уровня шума

## Типоразмеры

- . Условные проходы Ду 25, Ду 40, Ду 50, Ду80, Ду100
- . Длины конструкции в соответствии с рекомендациями по EN 334
- . Фланцы стальные: Py16, Py20 (ANSI150), Py25, ANSI 300\*
- . Фланцы чугунные: Py16, Py20 (ANSI150)
- . по ISO 7005

\* за исключением Ду 40

## Материалы

Корпус исполнительного звена: Чугун ковкий

Сталь

Корпус исполнительного привода: Сталь UNI EN10025

Внутренние детали и регулятор управления: Сталь, высококачественная сталь, латунь и алюминий

Прокладки: Нитрильный каучук

Мембраны: Нитрильный каучук с тканевой прокладкой

Разрешение на эксплуатацию объединением DVGW без муфт герметично по давлению до Pзад = 16 бар (модифицированный исполнительный привод)

## Обозначения устройств

R	X	X	4	7	X	X	- D	DN / ДУ	X	Варианты
	B									Уравненное по предварительному давлению
		E								Внешняя измерительная линия
					1					регулятор TF 511: 5 – 280 мбар
					2					Регулятор TF 512: 0,1 – 1,0 ба
					3					регулятор TF 513: 0,25 – 13 ба
						0				Без ПКО
						1				ПКО верхнего отключения
						2				ПКО верхнего и нижнего отключения
							- D			Разрешение на эксплуатацию объединением
								25		DVGW
								40		Сопло 30 мм
								50		Сопло 38 мм
								80		Сопло 48 мм
								100		Сопло 78 мм
									S	Сопло 98 мм

Звукоизолирующий цилиндр

Пример: RBE 4712 DN25 S представляет собой УРДГ Ду 25 с регулятором TF 511, ПКО для верхнего и нижнего отключения и со звукоизолирующим цилиндром

Выбор функциональности ПКО

ПКО 8600: Ду 25 / 40 / 50 / 80 / 100

Функциональные узлы ПКО

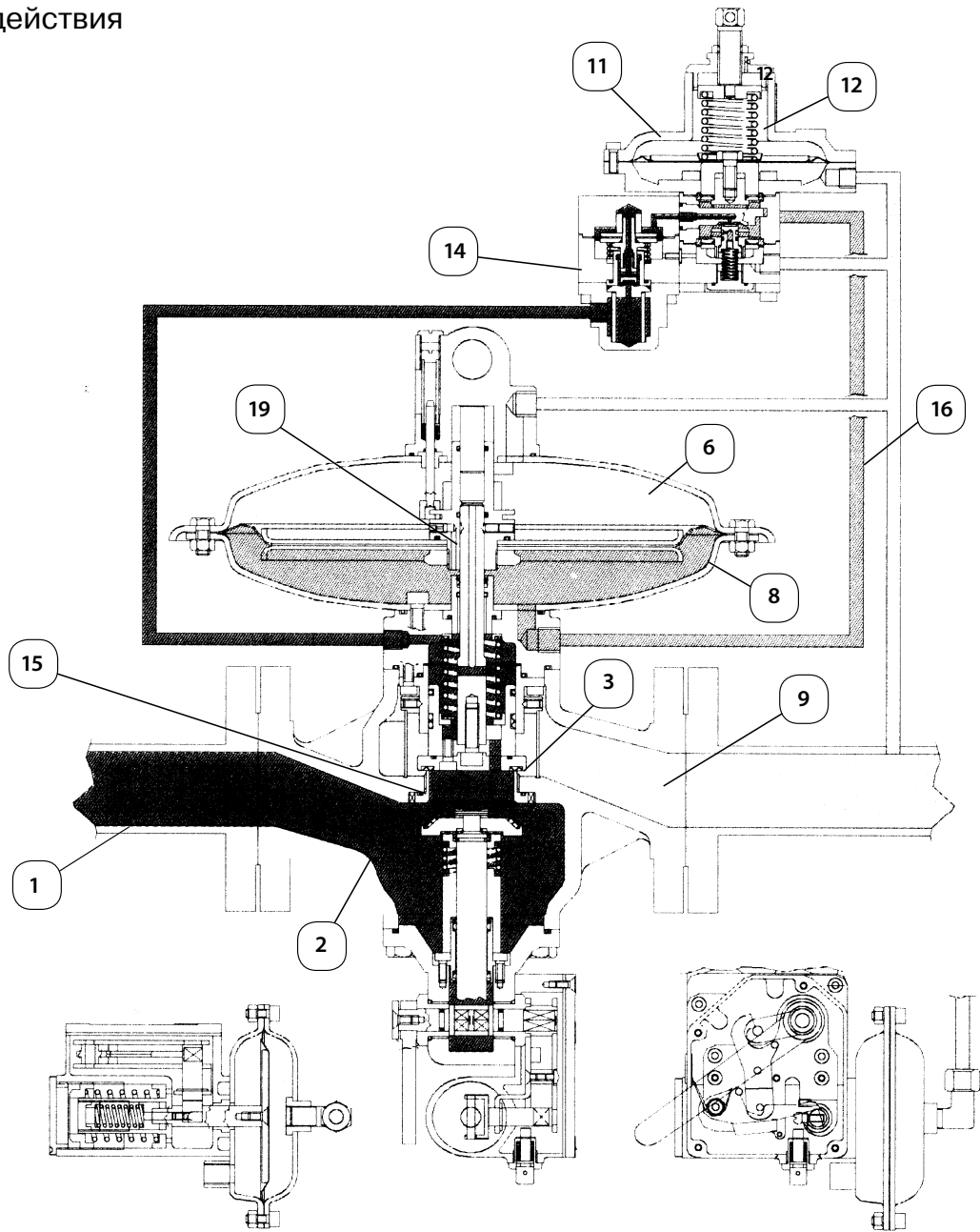
Ручное срабатывание

Возвращение в фиксацию исключительно вручную

Интегрированное выравнивание давления



Operating Principle  
 Funktionsprinzip  
 Принцип действия




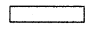


-  Upstream pressure / Eingangsdruck / Входное давление
-  Downstream pressure / Ausgangsdruck / Выходное давления
-  Monitoring pressure / Stelldruck / Исполнительное давление
-  Pilot feeding pressure / Zwischendruck / Промежуточное давление

Figure 1  
 Abb. 1  
 Рис. 1

## Regulator Operation

### Regulator Operating Principle

The flow coming from the upstream pipe (1) enters the upstream chamber of the regulator (2). The regulator is controlled by a pilot (14). As the schematic section shows, the inlet flow enters the pre-reducing block (14) and its pressure  $P_e$  is reduced to a preset pressure  $P_{ep}$  which drives the pilot. The pressure  $P_m$  controlled by the regulation assembly (diaphragm and spring), leave through the impulse tube (16) and drives the regulation chamber (8). The force of the pressure on the diaphragm (7) causes the valve (3) to open. This is normally kept closed by the spring (4) and by the pressure in the chamber (6). The flow can then pass from the inlet chamber (2) to the outlet chamber (9). Flowing through the valve, the pressure is reduced to the value  $P_a$ . This value is kept constant by the pilot which controls the valve opening. In operation, when the outlet pressure  $P_a$  decreases due to an increase in flow demand downstream, the pilot (14) chamber (18) and spring (12) causes flow to the actuation chamber (8). In the opposite case, the pilot closes the valve (15), thus cutting off the actuator supply; the orifice (19) which maintains a constant leaking flow from the actuation chamber (6) to the outlet (8), allows the pressure  $P_m$  to equalise with  $P_a$  and the valve (3) to close; the flow to the outlet is reduced. The valve (3) is exposed to the pressure  $P_e$  on its upper surface and to pressure  $P_a$  on its lower surface. In order to eliminate the effect of the pressure fluctuations in  $P_e$ , which affect the regulator accuracy, the stem (5) is balanced by a diaphragm assembly situated between the body and the actuation chamber.

### Regelgerät funktional

#### Funktionsprinzip

Der Gasfluss strömt aus der Eingangsleitung (1) in den Eingangsdruckraum (2). Das Stellgerät wird durch den Regler (11) überwacht. Wie in der Schemazeichnung zu sehen, wird der Eingangsdruck  $p_u$  in der Vorstufe (14) auf den Zwischendruck  $p_{zw}$  reduziert, welcher den Regler beaufschlagt. Der Stelldruck  $p_m$  als Ergebnis des Ist/Soll Vergleichs im Regler (Membrane und Feder) wird über die Stelldruckleitung (16) zum Stellantrieb (8) übertragen. Die Kraft aus dem Stelldruck bewirkt über die Hauptmembrane das Öffnen des Ventils. Ohne den Stelldruck wird das Ventil durch die Schließfeder und den Ausgangsdruck  $p_d$  im oberen Stellantrieb (6) dicht gehalten. Nach dem Öffnen des Ventils kann das Gas vom Eingangsdruckraum (2) in den Ausgangs-Druckraum (9) strömen, wobei an der Düse die Druckreduzierung auf den Ausgangsdruck  $p_d$  eingeleitet wird. Dieser Wert wird durch den Regler, der den Düsenöffnungs-Querschnitt überwacht, konstant gehalten. Bei steigendem Verbrauch, wird über Vorstufe

(14), Regler (11) und Reglerfeder (12) der Stelldruck im unteren Membranraum (8) erhöht, bei reduziertem Verbrauch abgesenkt. Im Falle der Leistungsreduzierung wird die Düse (15) geschlossen und der Stelldruck unter der Hauptmembrane über die Überströmbohrung (19) auf den Ausgangsdruck reduziert. Der Durchfluss wird über die kleinere Öffnungsstellung des Ventils (3) reduziert. Dieses Bauteil (3) wird von der Eingangsseite mit dem Eingangsdruck  $p_u$  und im Ausgang mit dem Ausgangsdruck  $p_d$  beaufschlagt. Um den Einfluss eines veränderlichen Eingangsdruckes  $p_u$  auf die Regelgenauigkeit  $AC$  zu neutralisieren, wird die Ventilstange und die Ventilhülse druckausgeglichen.

### Работа УРДГ

#### Принцип действия

Поток газа течет из входного трубопровода (1) в камеру (2) входного давления.

За исполнительным органом наблюдает регулятор (11). Как видно в схематическом изображении, давление  $p_u$  на входе уменьшается в предварительном каскаде (14) до промежуточного давления  $p_{zw}$ , которое действует на регулятор. Исполнительное давление  $p_m$  в качестве результата сравнения факт./задан. в регуляторе (мембрана и пружина) передается через трубопровод (16) исполнительного давления на исполнительный привод (8). Сила исполнительного давления приводит через главную мембрану к открыванию клапана. Без исполнительного давления клапан удерживается закрытым запирающей пружинкой и давлением  $p_d$  на выходе в верхнем исполнительном приводе (6). После открывания клапана газ может течь из камеры

(2) входного давления в камеру (9) выходного давления, причем сопло запускает уменьшение давления до давления  $p_d$  на выходе. Такое значение поддерживается на неизменном уровне регулятором, который наблюдает за поперечным сечением открывания сопла. В случае растущего расхода, исполнительное давление в нижней камере (8) мембраны повышается посредством предварительного каскада (14), регулятора (11) и пружины (12) регулятора, а в случае уменьшения расхода - давление снижается. На случай уменьшения производительности сопло (15) замыкается, и исполнительное давление под главной мембраной уменьшается через перепускное отверстие (19) до выходного давления. Расход уменьшается более маленьким открытым положением клапана (3). На этот компонент (3) с входной стороны воздействует давление  $p_u$  на входе, а на выходной стороне - выходное давления  $p_d$ . Для нейтрализации влияния меняющегося входного давления  $p_u$  на точность  $AC$  регулирования, шток вентиля и клапанная втулка уравниваются по давлению.

## Pilot selection / Regler Auswahl / Выбор регулятора

Table / Tabelle B / Таблица B

RBE	4	7	X (Pilot / Regler / Регулятор)	X	Type	pd-Range / -Bereich / Диапазон рd (mbar / bar) / (мбар / бар)
			1		511	5 ÷ 280
			2		512	0.1 ÷ 1.0
			3		513	0.25 ÷ 13.0

## Pilot spring selection table / Regler Federtabelle / Таблица выбора пружины для регулятора

Table / Tabelle C / Таблица C

Pilot / Regler / Регулятор	Code / Nummer / Номер	Spring / Feder Characteristics / Свойства пружины				
		d (mm)	De (mm)	Lo (mm)	lt	wds (mbar / bar) / (мбар / бар)
TF 511	20565125	2.5	35	50	6	5 ÷ 25
	20565126	3.0	35	50	6	20 ÷ 68
	20565127	3.5	35	50	6	40 ÷ 140
	20565128	4.0	35	50	6	80 ÷ 280
TF 512	20565128	4.0	35	50	6	0.1 ÷ 0.6
	20565129	4.5	35	50	6	0.2 ÷ 1.0
TF 513	20565132	3.5	35	60	6.5	0.25 ÷ 1.3
	20565133	4.0	35	60	6.5	0.5 ÷ 2.5
	20565131	5.0	35	60	6.5	1.5 ÷ 5.5
	20565134	6.0	35	60	6.5	4.0 ÷ 13.0

Spring / Feder Characteristic / Свойства пружины	
d	Wire- / Draht-Ø / ø проволоки
De	External- / Außen-Ø / Наружный ø
Lo	Height / freie Länge / Свободная длина
lt	Number of spires / Anzahl der Windungen / Количество виток

**Shut-off spring selection tables / SAV Federtabellen / Таблица подбора пружин для ПКО  
SSV 8600 DN 25 - DN40 - DN50 - DN80 - DN100 / ПКО 8600 Ду 25 - Ду40 - Ду50 - Ду80 - Ду100**

**Table E: / Таблица E:** Over-pressure shut-off (OPSO) / obere Abschaltung (psu) /  
верхнее отключение (рзн)

Springs / Federn / Пружины					Wdso (mbar), мбар		Wdso (bar), бар		Colour / Farbe / Цвет
Code / Nummer / Пружины	d mm	De mm			(ø 150)	8621/22 (ø150/TR)	8631/8632 (ø90)	8641/8642 (ø90/TR)	
20565233	2.2	35	60	7	28 ÷ 65				Yellow / gelb / желтый
20565234	2.5	35	60	7	45 ÷ 100				Red / rot / красный
20565330	2.7	35	60	7	80 ÷ 140				White / weiß / белый
20565331	3	35	60	7	100 ÷ 240		0.6 ÷ 0.9		Blue / blau / синий
20565332	3.5	35	60	7	190 ÷ 350	0.55 ÷ 0.9	0.90 ÷ 2.05		Orange / оранжевый
20565333	4	35	60	7	350 ÷ 700	0.9 ÷ 1.7	1.50 ÷ 2.40	2.3 ÷ 4.1	Brown / braun / коричневый
20565334	4.2	35	60	7	450 ÷ 800	1.50 ÷ 2.00	2.00 ÷ 3.10	3.1 ÷ 5.0	Green / grün / зеленый
20565430	4.5	35	60	7	600 ÷ 1000	1.70 ÷ 2.30	2.50 ÷ 3.90	3.8 ÷ 6.0	Black / schwarz / черный
20565431	5	35	60	7	950 ÷ 1300	2.30 ÷ 3.00	3.90 ÷ 4.60	5.7 ÷ 7.5	Grey / grau / серый
20565432	5.5	35	60	7	-	-	4.60 ÷ 6.30	7.5 ÷ 10.0	Yellow / gelb / желтый
20565134	6	35	60	7	-	-	6.3 ÷ 10.80	10.0 ÷ 20.0	Red / rot / красный

**Table F: / Таблица F:** Under-pressure shut-off (UPS0) / untere Abschaltung (psu) /  
нижнее отключения (рзн)

Springs / Federn / Пружины					Wdsu (mbar), мбар	Wdsu (bar), бар			Colour / Farbe / Цвет
Code / Nummer / Пружины	d mm	De mm	Lo mm	lt	8612 (ø 150)	8622 (ø150/TR)	/8632 (ø90)	8642 (ø90/TR)	
20561124	1.2	15	40	10	5 ÷ 18	-	-	-	White / weiß / белый
20561221	1.5	15	40	10	10 ÷ 55	-	-	-	Blue / blau / синий
20561222	1.7	15	40	10	30 ÷ 75	0.11 ÷ 0.29	0.23 ÷ 0.37	0.32 ÷ 0.63	Orange / оранжевый
20561223	2	15	40	10	60 ÷ 150	0.16 ÷ 0.49	0.26 ÷ 0.66	0.42 ÷ 1.10	Brown / braun / коричневый
20561224	2.5	15	40	10	100 ÷ 250	0.21 ÷ 0.74	0.32 ÷ 1.00	0.6 ÷ 2.2	Green / grün / зеленый
20561321	2.8	15	40	10	-	-	-	2.20 - 3.30	-

## SSV 8500

**Table G: / Таблица G** Over-pressure shut-off (OPSO) / obere Abschaltung (psu) /  
верхнее отключение (рзп)

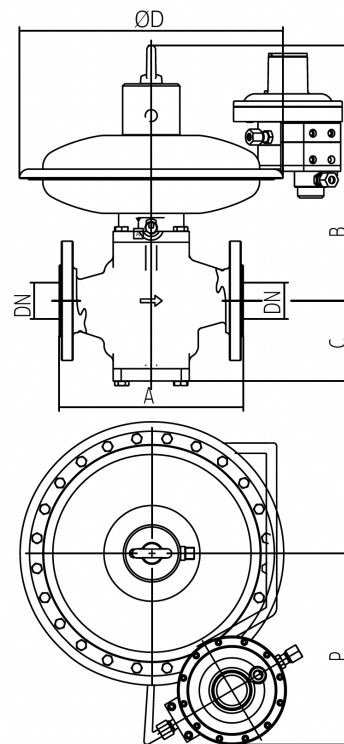
Springs / ПружиFedern / ны					Wdso (mbar)	Wdso (bar)	
Code / Nummer / Пружины	d mm	De mm	Lo mm	lt	8511/12 (ø 150)	8521/22 (ø 90)	8531/32 (ø 90/TR)
20565225	2	35	50	6	25 ÷ 49	0.13 ÷ 0.24	-
20565125	2.5	35	50	6	44 ÷ 120	0.20 ÷ 0.46	-
20565126	3	35	50	6	95 ÷ 200	0.42 ÷ 0.90	-
20565127	3.5	35	50	6	200 ÷ 350	0.83 ÷ 1.84	1.25 ÷ 3.00
20565128	4	35	50	6	-	1.32 ÷ 2.25	2.30 ÷ 4.20
20565129	4.5	35	50	6	-	2.28 ÷ 3.15	3.60 ÷ 5.60

**Table H: / Таблица H:** Under-pressure shut-off (UPS0) / untere Abschaltung (psu) /  
нижнее отключения (рзн)

Springs / ПружиFedern / ны					Wdsu (mbar), мбар	Wdsu (bar), бар	
Code / Nummer / Номер	d mm				8512 (ø 150)	8522 (ø 90)	8532 (ø 90/TR)
20561022	1.2		35	7.75	9 ÷ 19	-	-
20560815	1.3		35	8	14 ÷ 30	0.10 ÷ 0.25	0.15 ÷ 0.40
20561023	1.5		35	7.75	28 ÷ 60	0.10 ÷ 0.33	0.30 ÷ 0.60
20561024	1.8		35	7.5	60 ÷ 100	0.30 ÷ 0.70	0.58 ÷ 1.25
20561121	2	15	35	7.25	-	0.60 ÷ 1.10	1.20 ÷ 1.70
20561122	2.5	15	35	7.2	-	-	1.08 - 2.50

# Overall dimensions / Abmessungen (in mm) / / Габаритные размеры, мм

DN / Size / ДУ		4710 / 4720 Figure/ Abb. 3 / Рис. 3	4730 Figure/ Abb. 3 / Рис. 3	4711 / 4712 Figure/ Abb. 2 / Рис. 2	4721 / 4722 Figure/ Abb. 2 / Рис. 2	4731 / 4732 Figure/ Abb. 2 / Рис. 2
DN 25	A	184	184	184	184	184
	B	325	325	325	325	325
	C	85	85	280	280	250
	D	360	360	360	360	360
	E	-	-	150	150	90
	P	270	270	270	270	270
	Kg*	23	23	26	26	26
DN 40	A	223	223	223	223	223
	B	345	345	345	345	345
	C	100	100	295	295	265
	D	360	360	360	360	360
	E	-	-	150	150	90
	P	270	270	270	270	270
	Kg*	29	29	32	32	32
DN 50	A	254	254	254	254	254
	B	355	355	355	355	355
	C	105	105	300	300	270
	D	360	360	360	360	360
	E	-	-	150	150	90
	P	270	270	270	270	270
	Kg*	32	32	35	35	35
DN 80	A	298	298	298	298	298
	B	420	430	420	420	430
	C	165	165	355	355	325
	D	480	360	480	480	360
	E	-	-	150	150	90
	P	330	270	330	330	270
	Kg*	62	62	68	68	68
DN 100	A	352	352	352	352	352
	B	435	435	435	435	435
	C	135	135	330	330	300
	D	480	480	480	480	480
	E	-	-	150	150	90
	P	330	330	330	ØE330	330
	Kg*	87	87	94	94	94



\*) Weight / Gewicht / Masse / Масса

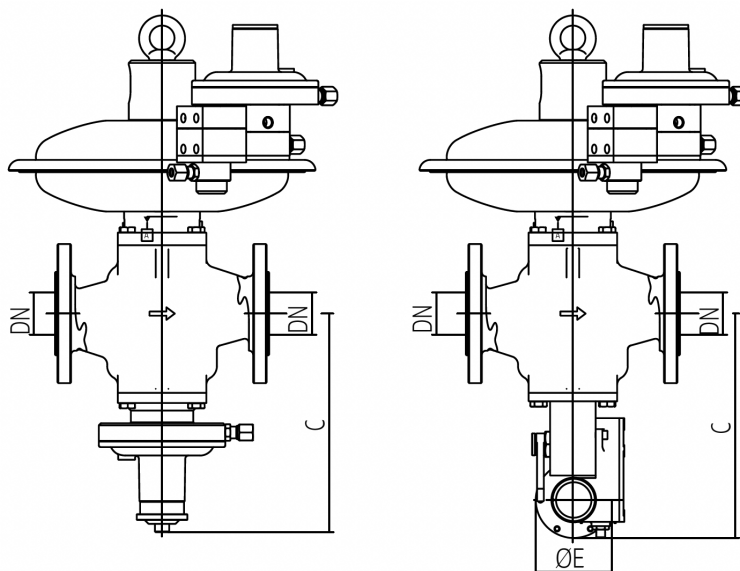
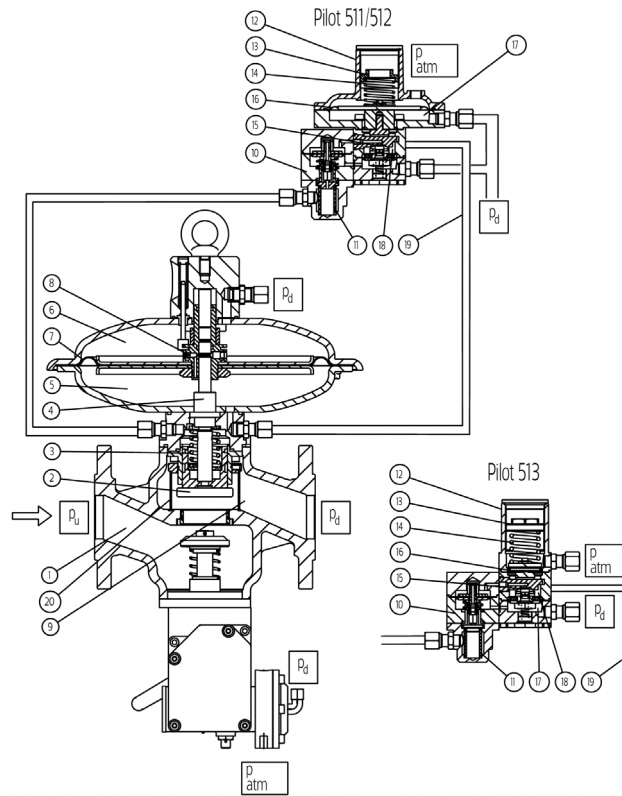


Figure / Abb. 2 / Рис. 2

# Schematic Section / schematische Darstellung / Схематическое представление



Item / Pos. / Поз	Description / Beschreibung / Наименование	Item / Pos. / Поз	Description / Beschreibung / Наименование
1	Upstream Chamber / Eingangsdruckraum / Камера входного давления	11	Filter / Filter / Фильтр
2	Valve seat / Ventilteller / Тарельчатый затвор клапана	12	Pilot / Regler / Регулятор
3	Spring / Schließfeder / Запирающая пружина	13	Adjusting screw / Justierschraube / Ю в стировочный инт
4	Valve stem / Ventilstange / Шток вентиля	14	Spring (Pilot) / Feder (Regler) / (Пружина регулятор)
5	Lower chamber / unterer Stellantrieb / Нижний исполнительный привод	15	Valve seat (Pilot) / Ventilteller (Regler) / Тарельчатый затвор клапана (регулятор)
6	Upper chamber / oberer Stellantrieb / Верхний исполнительный привод	16	Diaphragm (Pilot) / Membrane (Regler) / (Мембрана регулятор)
7	Diaphragm / Haupt-Membrane / Главная мембрана	17	Outlet chamber / Ausgangsdruckraum / Камера в выходного давления
8	Inner bypass / innere Überströmung / Внутреннее байпасирование	18	Actuating press. Chamber / Stelldruckraum / Камера исполнительного давления
9	Outlet Chamber / Ausgangsdruckraum / Камера выходного давления	19	Actuating pressure / Stelldruck / д Исполнительное авление
10	Integrated Feeder / integrierte Vorstufe / Интегрированный предварительный каскад	20	Noise reducer / Schalldämpfer / Шумоглушитель

## Connection of pulse,- ventilation / Impuls-Anschlüsse / Ligne d'impulsion, -respiration / Точки импульсных и вентиляционных присоединений

	Mainvalve / Stellgerät / Исполнительный орган	Pilot / Regler 511, 512, 513 P регулятор 511, 512, 513	SSV / SAV / ПКО 8500	SSV / SAV / ПКО 8600
Patm	-	Rp 1/4" / EO-12L	Rp ∞∅"	Rp 1/4"

### RBE 4700

Pd	Rp 1/4" / EO-10L	Rp 1/4" / EO-10L	Rp 1/4" / EO-10L	Rp 1/4" / EO-10L
----	------------------	------------------	------------------	------------------

### RBE 4700D

Pd	Rp 1/4" / EO-12L	Rp 1/4" / EO-12L	Rp 1/4" / EO-12L	Rp 1/4" / EO-12L
----	------------------	------------------	------------------	------------------

## Installation Procedure

- (A). Remove protective covers from inlet and outlet of regulator. Both regulator and tubing must be clean in order to avoid damage.
- (B). Install the regulator on to the pipe, making sure that arrow on the body fits with the direction of flow.
- (C). Connect control lines of regulator and shut-off valve to a turbulence-free zone on to the downstream pipe. A manometer should also be connected downstream the regulator. It may be necessary to install larger diameter pipe on the downstream side to limit the flow velocity.
- (D). Check all connections between regulator, safety shut-off valve and pipe for tightness. If soap solutions are used for checking, dry regulator thoroughly.
- (E). For setting the downstream pressure turn clockwise or anticlockwise direction the screw on the top of the pilot.

**Caution:** *in addition, the regulator must be installed according to good engineering practice. The installation must also comply with national and/or international standards.*

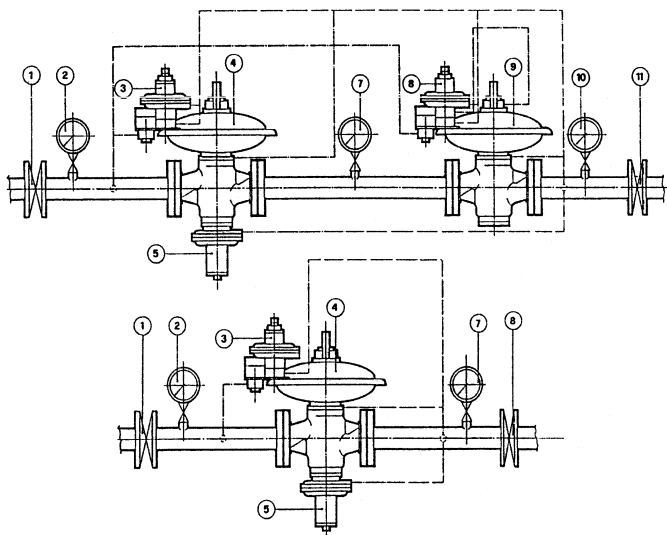
## Start-up Instructions

**Caution:** *before start-up, the installation must be checked for leaks.*

To start-up the regulator properly, proceed as follows according to the installation scheme shown below:

- (1) check that the upstream and downstream valves and the bleed cock are closed;
- (2) if the apparatus is fitted with the shut-off valve, the shut-off valve must be closed; After verifying the above mentioned points, proceed as follows:

## Installation Scheme



- (A) open the upstream stop valve (1) slowly and just enough to ensure a very small flow of gas; check the upstream pressure gauge (2);
- (B) reset the shut-off valve (see section „Resetting of the shut-off valve“);
- (C) check that the downstream pressure is rising slowly on the downstream manometer (7 or 10) : the downstream pressure should stop at the set pressure value or on a value a little higher;
- (D) when the upstream pressure is also stabilized, slowly open the upstream stop valve (1) to a full open position;
- (E) then slowly open the downstream stop valve (8 or 11) or;  
At this point the regulator is in operation. Likewise the process can be followed for the installation of a monitor regulator in line with the regulator (see installation scheme), keeping in mind that the manometer (7) installed between the regulators has to indicate the same, or little higher, pressure value as the upstream manometer.

## Maintenance

Maintenance is extremely dependent on the quality of the gas used (humidity, impurities, gasoline) and the efficiency of the filter used upstream of the regulator: it is recommended to install upstream of the regulator a filter, which traps solid and liquid particles present in the fluid that would otherwise impair the proper functioning of the apparatus. Depending on the gas moisture content, contamination and chemical composition, occasional cleaning may be required.

**Caution:** *before any service operation, be sure that upstream stop valve is closed and the gas installation is de-pressurized.*

Item	Description
1	Upstream Stop valve
2	Manometer
3	Pilot Regulator Monitor (Shut-off Valve: Pilot Regulator)
4	Monitor Regulator (Shut-off Valve: Regulator)
5	Shut-off Device
7	Manometer
8	Pilot Regulator (Shut-off Valve: Downstream Stop valve)
9	Regulator
10	Manometer
11	Downstream Stop valve



## Einbau Anleitung

- (A). Transporthalterung und Flanschkleber von Ein- und Ausgangsflansch des Regelgerätes entfernen. Beide Teile, Regelgerät und Rohrleitung müssen schmutzfrei sein, um Beschädigungen zu vermeiden.
- (B). Einbau des Gerätes in die Rohrleitung, Richtungspfeil für die Durchflussrichtung beachten.
- (C). Messleitungen für Regelgerät und SAV im turbulenzfreien Bereich der Ausgangsleitung installieren. Ein Ausgangsdruckmanometer wird in diesem Leitungsbereich empfohlen. Abhängig vom maximalen Durchfluss ist der Querschnitt der Ausgangsleitung zu erweitern, um die Fließgeschwindigkeit zu begrenzen.
- (D). Prüfen aller Anschlussverbindungen zwischen Regelgerät, SAV und Rohrleitung auf Dichtheit. Bei Verwendung von schaumbildenden Mittel, Gerät anschließend gründlich reinigen.
- (E). Zur Veränderung des Ausgangsdruckes wird die Stellschraube des Reglers im Uhrzeigersinn (druckerhöhend) oder Gegenuhrzeigersinn (druckreduzierend) gedreht.

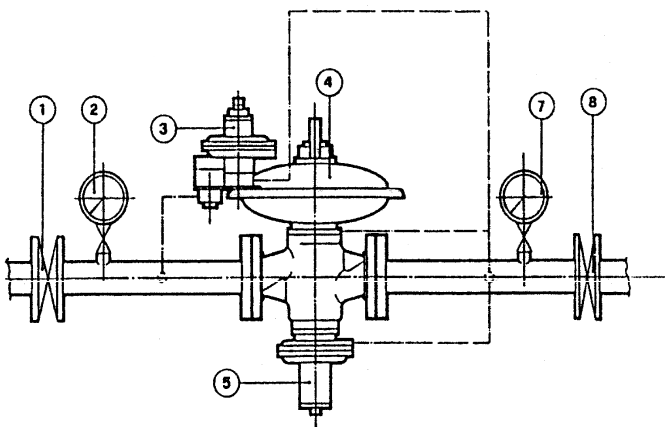
**Sicherheitshinweis:** das Gerät muss nach den Regeln guter Ingenieurpraxis eingebaut werden, nationale oder internationale Normen sind zu beachten.

## Inbetriebnahme Anleitung Sicherheitshinweis:

Vor der Inbetriebnahme die Installation auf Leckagen prüfen.

Bei der Inbetriebnahme bitte die nachstehende Vorgehensweise und das Installationschema beachten:  
 (1) prüfen, ob Ein- und Ausgangshahn geschlossen sind;

## Installationschema



- (2) bei Ausführungen mit SAV sollte dieses geschlossen sein;

Nach Überprüfung vorstehender Punkte, folgendermaßen vorgehen:

- (A) Eingangshahn (1) langsam öffnen; Ausgangsdruckniveau (2) überwachen;
- (B) Öffnen des Sicherheitsabsperrentiles SAV (siehe auch „Öffnen des SAV's“);
- (C) Überwachen des Ausgangsdruckes am Manometer, dieser wird nun langsam ansteigen, bis zum voreingestellten Ausgangsdruck (7) und sich dann auf den Schließdruck erhöhen.
- (D) Anschließend Ausgangshahn langsam öffnen (8).

## Instandhaltung

Instandhaltungszyklen werden stark von der Gasqualität (Feuchtigkeit, Fremdstoffe, Hydrate) und der Qualität der Filterung vor dem Regelgerät beeinflusst. Wir empfehlen die Installation eines Gasfilters, der sowohl die flüssige als auch feste Gasbegleitstoffe ausfiltert und damit die einwandfreie Funktion des Regelgerätes gewährleistet. Abhängig vom Verschmutzungsgrad sollte die Filtereinheit gereinigt werden.

**Sicherheitshinweis:** vor jeder Instandhaltungsaktivität immer sicherstellen, dass Ein- und Ausgangshahn geschlossen sind und der Funktionsbereich drucklos ist.

Pos.	Beschreibung
1	Eingangshahn
2	Eingangsdruck Manometer
3	Steuerregler
4	Stellgerät
5	SAV
7	Ausgangsdruck Manometer
8	Ausgangshahn

## Руководство по монтажу

- (А) Снимите защитные пробки с входа и с выхода регулятора. Как регулятор, так и трубопроводы должны быть чистыми, чтобы избежать повреждения.
- (Б) Монтируйте регулятор в трубопроводной системе, обеспечивая при этом, чтобы направление стрелки на корпусе совпало с направлением газового потока.
- (В) Присоедините управляющие линии регулятора и ПКО к бестурбулентному участку выходной трубы. Рекомендуем также установку манометра в выходной линии регулятора. Для ограничения скорости течения может быть необходимым монтаж трубы расширенного условного прохода в выходной линии.
- (Г) Проверьте все соединения между регулятором, предохранительным клапаном-отсекателем и трубопроводом на герметичность. В случае использования мыльных щёлок для проверки, тщательно сушите регулятор.
- (Д) Для настройки выходного давления крутите по установочному винту в верхней части пилотного клапана по часовой стрелке или против часовой стрелки.

**Осторожно:** Дополнительно к вышесказанному, установку регулятора вы должны проводить согласно надлежащей инженерной практике. Кроме того, установка должна соответствовать отечественным и/или международным стандартам.

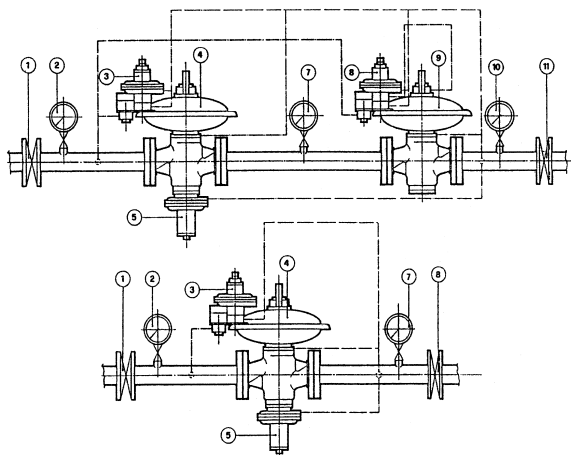
## Руководство по пуско-наладке

**Осторожно:** Прежде чем провести пуско-наладку, проверьте установку на герметичность.

Для правильной пуско-наладки регулятора соблюдайте нижеследующую инструкцию и схему установки внизу:

- (1) Проверьте, чтобы запорные входной и выходной клапаны, а также спускной кран были закрыты;
- (2) Если устройство регулирования давления газа (УРДГ) оснащено ПКО, то ПКО должен быть закрыт. Проверив вышесказанные пункты, приступите следующим образом:

Схема установки



- (А) Медленно открывайте входной запорный клапан (1), пока не будет обеспечен очень незначительный поток газа; проверьте по входному манометру (2);
- (Б) Сбрасывайте ПКО (см. раздел "Сброс ПКО"); (В) Проверьте по манометру (7 или 10), чтобы выходное давление медленно повышалось: повышение выходного давления должно остановиться с достижением заданного давления, или же немного выше заданного давления.
- (Г) После того, как входное давление тоже установилось, медленно открывайте входной запорный клапан (1) полностью;
- (Д) Затем, медленно открывайте выходной клапан 11 (8 или 11); Сейчас регулятор работает. Последовательность для установки мониторингового регулятора последовательно к регулятору (см. схему установки) аналогична описанию выше; однако, не забывайте при этом, чтобы манометр (7), установленный между регуляторами, должен показывать такое же самое - или же слегка повышенное - значение давления, как и манометр во входной линии.

## Техническое обслуживание

Техническое обслуживание в большой степени зависит от качества используемого газа (влажность, посторонние предметы, гидраты) и от эффективности фильтра на входе УРДГ. Мы рекомендуем предусмотреть на входе регулятора газовый фильтр, который отфильтрует как жесткие, так и жидкие примеси, присутствующие в газовой среде, обеспечивая таким образом безупречную работу регулирующего устройства. В зависимости от содержания влажности в газе, от степени загрязнения и химического состава проводите периодическую очистку фильтра.

**Осторожно:** До начала любой сервисной операции следует обеспечивать, чтобы входной запорный клапан был замкнут, и чтобы газовая установка находилась в безнапорном состоянии.

Поз.	Наименование
1	Входной запорный клапан
2	Манометр
3	Пилотный регулятор монитор (ПКО: пилотный регулятор)
4	Мониторный регулятор (ПКО: регулятор)
5	Устройство ПКО
7	Манометр
8	Пилотный регулятор (ПКО: Выходной запорный клапан)
9	Регулятор
10	Манометр
11	Выходной запорный клапан

## SSV 8500 (for RB 4700 models with integrated SSV 8500)

### Operating principle of the shut-off valve

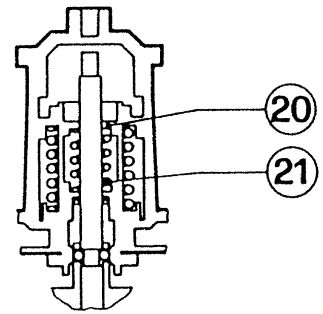
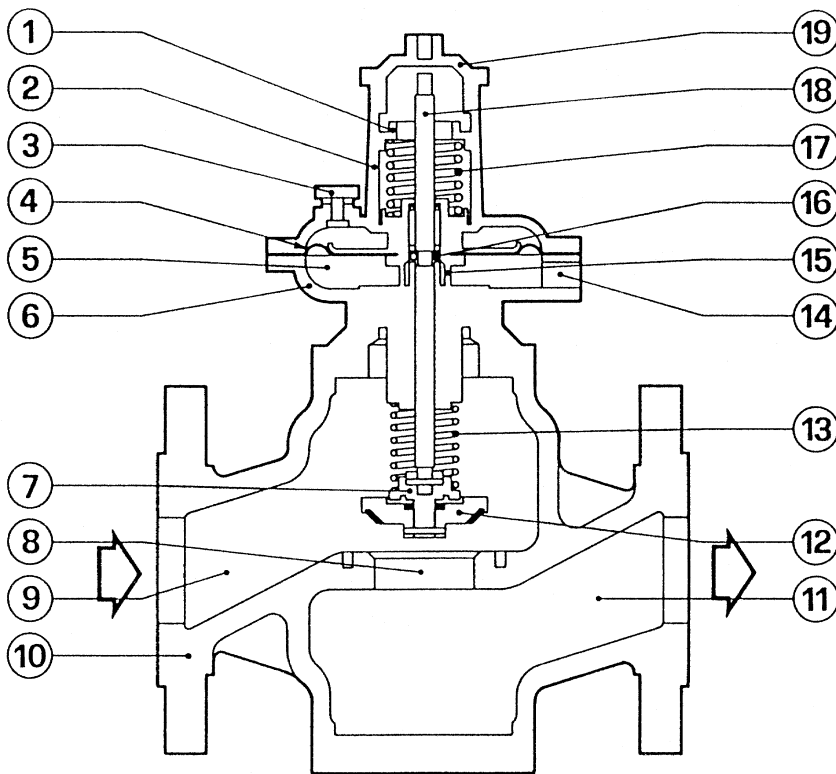
The shut-off device is a safety device that goes off when the pressure value in the downstream pipe increases or decreases beyond the prefixed calibration values, cutting automatically the flow of the gas.

### Shut-off valve with screw reset

This device consists of a valve body 10, a control head, a diaphragm assembly 4 - 15 and a stem-valve plug assembly 12 - 18, which remain in a balanced position through a mechanical ball system. The shut-off valve is triggered when the pres-

sure value in the control chamber 5, that from the downstream pipe flow into this chamber through the impulse intake 14, increases or decreases beyond the established pressure values, thus moving from its balancing position the diaphragm assembly 4 - 15. The stem 18 connected to the valve plug 12 triggers under the force of the spring 13, coming immediately into contact with the valve 8 cutting automatically the flow of the gas.

**NOTE:** The schematic section refers to a safety valve installed of series 8500, but the operating principle is valid even for other safety valves installed of series 8200 and 8300.



Item	Description
1	Screwing ring
2	Cover
3	Vent
4	Diaphragm
5	Motorisation chamber
6	Flange
7	Valve plug plate
8	Valve orifice
9	inlet chamber
10	Valve body
11	Outlet chamber
12	Valve plug
13	Valve plug spring
14	Diaphragm plate
15	Impulse intake
16	Balls
17	Max calibration spring
18	Stem
19	Cover
20	Screwing ring
21	Min calibration spring

## Resetting of the shut-off valve

The shut-off valve must be reset only after having verifying the reason for the intervention and after having re-established normal conditions of work, proceeding as follows:

### Resetting of the shut-off valve with screw reset

- close the downstream stop valve
- remove the cover 29, unscrewing it (fig.a)

- screw it upside down into the stem 28 until it comes into contact with the cover (fig.b)
- continue to screw it slowly: with this operation (bypass) pressure fills the downstream pipe part
- pull the cover outwards in order to permit the seating of the balls on the stem: the shut-off valve is reset (fig.c).

After these operations, screw the cover to its housing (fig.d) and slowly open the downstream valve.

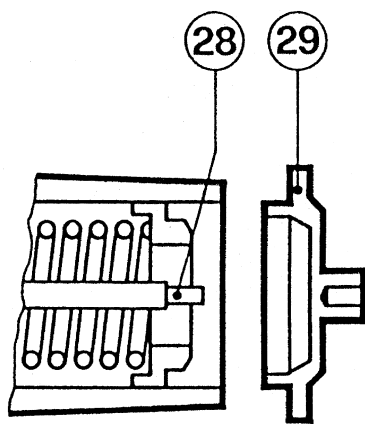


Fig. a

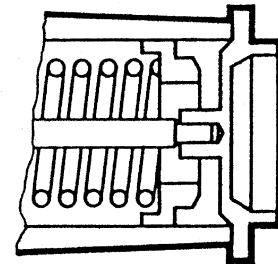


Fig. b

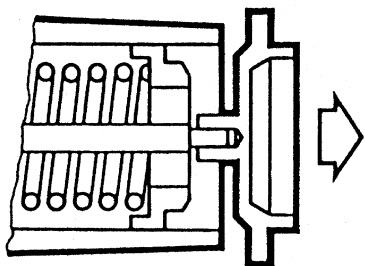


Fig. c

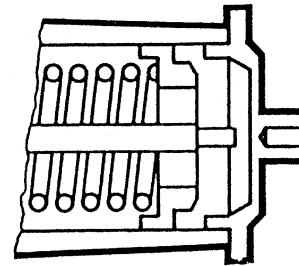


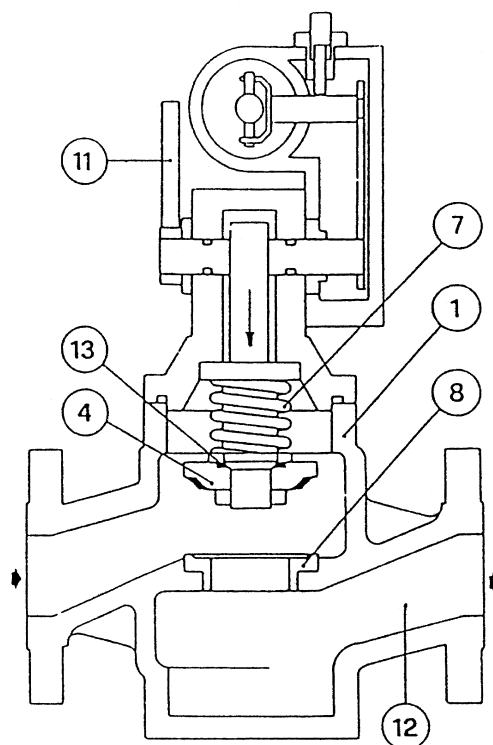
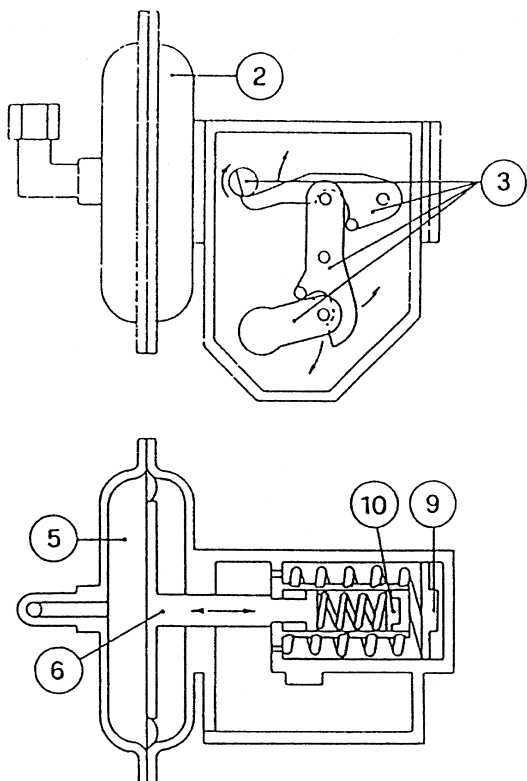
Fig. d

## SSV 8600 (for RB 4700 models with integrated SSV 8600)

### Shut-off valve with lever reset (SSV 8600)

This device consists of a valve body 1, a pressure switch used to compare the pressure 2, a control lever 3 and a stem-valve plug assembly 4. The shut-off valve is triggered when the pressure value to be checked in the control chamber 5 increases or decreases beyond the established values, moving from its balancing position

the diaphragm assembly 6; as a consequence the control lever 3 triggers, releasing the stem-valve plug assembly 4. By effect of the force of the spring 7, the assembly 4 comes immediately into contact with the valve 8 cutting automatically the flow of the gas.

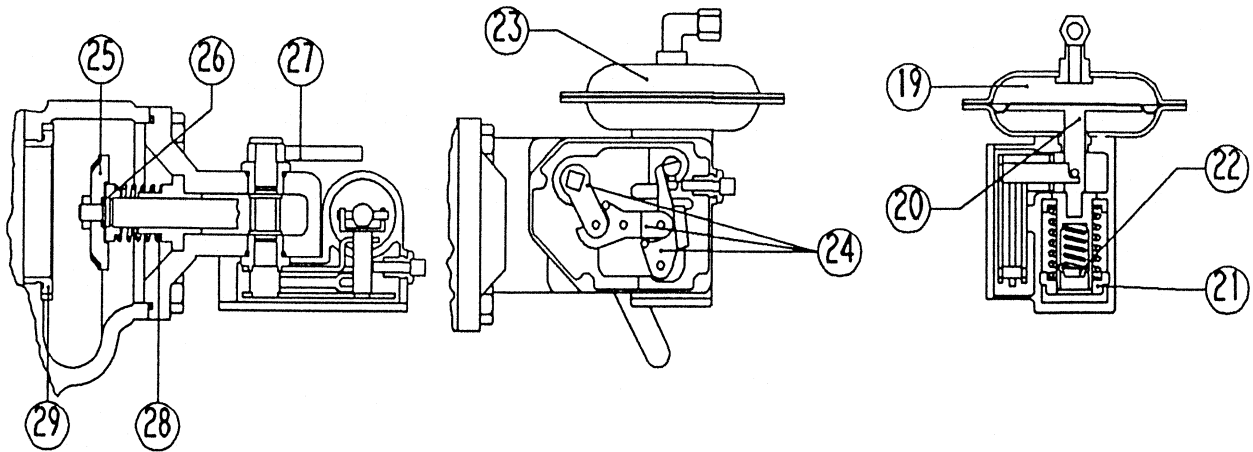


Item	Description
1	Valve body
2	Pressure switch
3	Levers system
4	Stem-valve plug assembly
5	Motorisation chamber
6	Diaphragm assembly
7	Valve plug spring
8	Valve orifice
9	Screwing ring
10	Screwing ring
11	Resetting lever
12	Outlet chamber
13	By-pass

## Resetting of the shut-off valve with lever reset (type SSV 8600)

- close the downstream stop valve
- slowly operate the resetting lever 27 clockwise until the internal by-pass is open 26:  
with this operation pressure fills the outlet chamber 12, the control chamber 19 and the downstream pipe, checking on the manometer installed on the pipeline

- when the pressure indicated on the manometer is stabilised, continue to move the lever 27 in order to permit the connection of the control lever 24; at this point the lever will remain stable on the opening position.
- After these operations, the shut-off valve is into operation and it is possible to proceed slowly with the opening of the downstream valve.



## Shut-off valve calibration

The shut-off valve is usually supplied with calibration values according to the order. Should be necessary to modify the calibration value, it must be considered that the modification can be effected only within the calibration range of the spring installed, otherwise it is necessary to substitute it with a suitable spring to be selected referring to the provided tables.

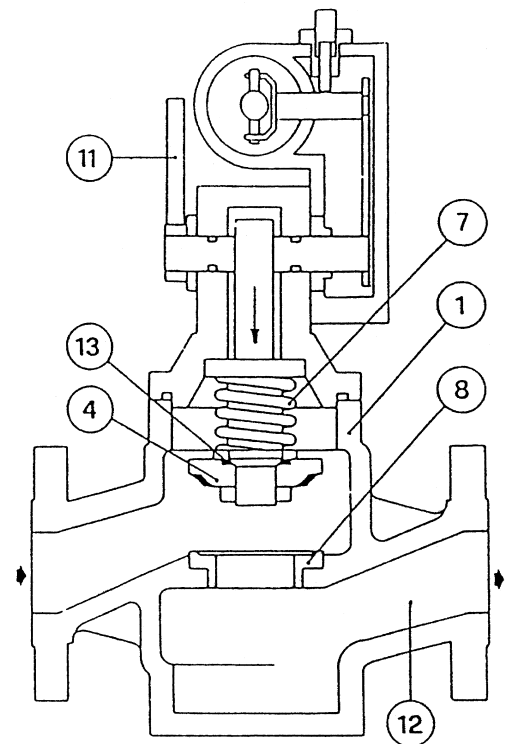
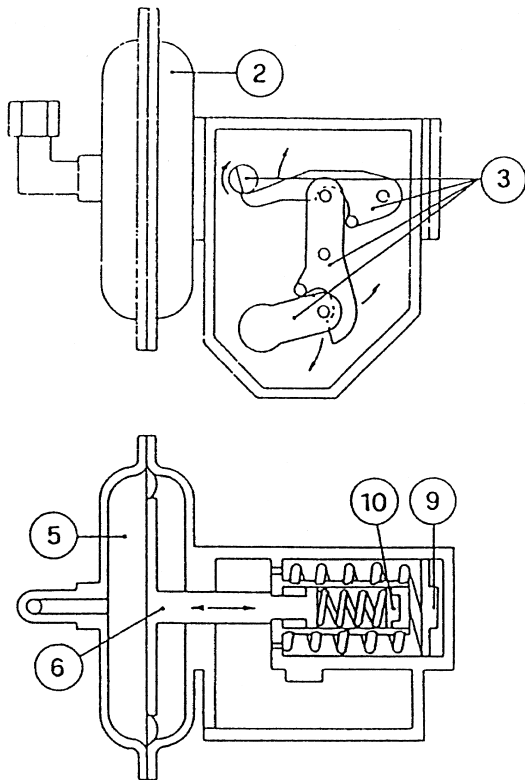
When the installed spring is appropriate to obtain the required pressure, proceed as follows:

- **over-pressure shut-off operation:**  
rotate in a clockwise direction the external screwing ring increases the calibration value or in an anticlockwise direction to reduce it.
- **low-pressure shut-off operation:**  
rotate in a clockwise direction the central screwing ring to increase the calibration value or in an anticlockwise direction to reduce it.

## SAV 8600 (für RB 4700 und RB 4700 D Ausführung mit integriertem SAV 8600) SAV mit Rückstellhebel (SSV 8600)

Dieses Gerät besteht aus Ventilkörper 1, Messwerk 2, Schaltgetriebe 3 und Ventilteller 4. Das Sicherheitsabsperrenteil löst aus, wenn das Ausgangsdruckniveau, welches durch die Vergleichermembrane 5 überwacht wird ansteigt oder abfällt. Bei über- oder unterschreiten der An-

sprechwerte wird die Position der Membraneinheit 6 verändert, das Schaltgetriebe 3 löst aus und die Ventiltellereinheit 4 wird geschlossen. Aufgrund der Federkraft 7 wird die Ventiltellereinheit 4 gegen die Düse 8 gepresst und der Gas Durchfluss wird unterbrochen.



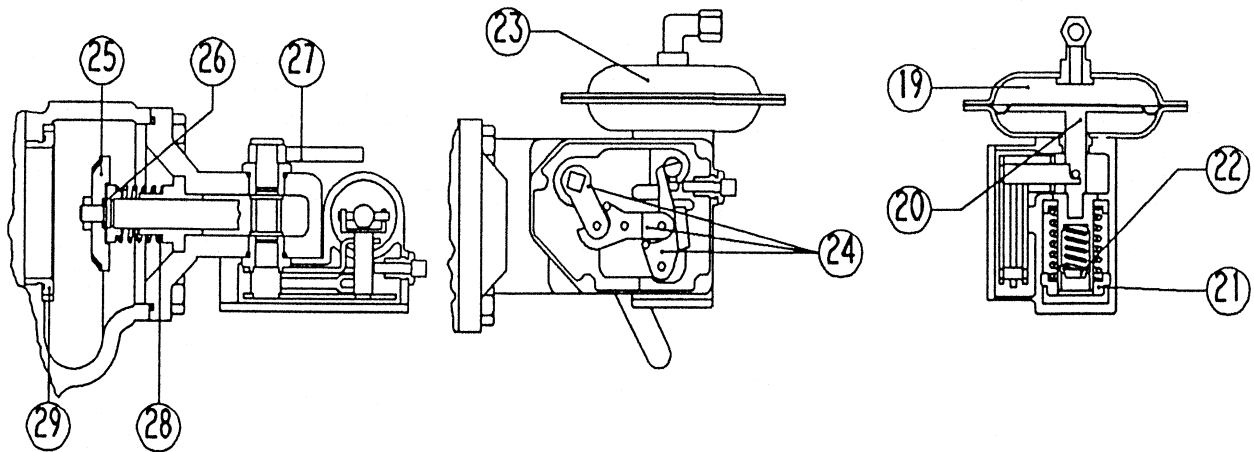
Item	Description
1	Ventilkörper
2	Messwerk
3	Schaltgetriebe
4	Ventiltellereinheit
5	Vergleichermembrane
6	Membraneinheit
7	7 SAV Schließfeder
8	8 SAV Düse
9	9 Justierschraube
10	10 Justierschraube
11	11 Rückstellhebel
12	12 Ausgangsdruck Raum
13	13 Druckausgleich

## Öffnen des SAV mit dem Öffnungshebel (Typ SAV 8600)

- Schließen der Ausgangs-Absperrarmatur
- langsames Öffnen des Rückstellhebels 27 im Uhrzeigersinn, bis der interne Druckausgleich 26 geöffnet hat:

durch diese Vorgehensweise wird der Bereich hinter dem SAV Ventilteller und der Ausgangsdruckraum 12 sowie der Messraum 19 gefüllt,

- was durch ein installiertes Manometer im Ausgangsrohr überwacht werden kann.
- sobald der Druck im Ausgang konstant steht wird durch die weitere Bewegung des Öffnungshebels 27 die Verriegelung mit dem Schaltgetriebe 24 in Offenstellung erreicht.  
Jetzt ist das SAV in Betriebsstellung und der Ausgangshahn kann langsam geöffnet werden.



## Justieren des SAV Messwerkes

Das SAV ist ab Werk auf die in der Kundenbestellung vorgegeben Werte eingestellt. Falls die Einstellwerte geändert werden, bitte zuerst prüfen, ob die neuen Werte mit den eingebauten Federbereichen realisiert werden können. Anderenfalls vorher die geeignete Feder einbauen.

Unter der Voraussetzung der geeigneten Feder, bitte in folgender Reihenfolge vorgehen:

- **obere Abschaltung:**  
drehen der Justierschraube (größerer Ø) im Uhrzeigersinn erhöht den Schalterpunkt, Gegenuhrzeigersinn senkt ab.
- **untere Abschaltung:**  
drehen der Justierschraube (kleinerer Ø) im Uhrzeigersinn erhöht den Schalterpunkt, Gegenuhrzeigersinn senkt ab.

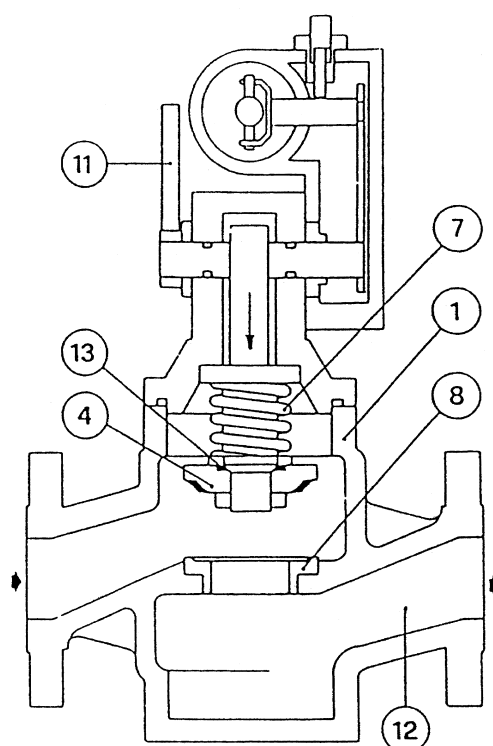
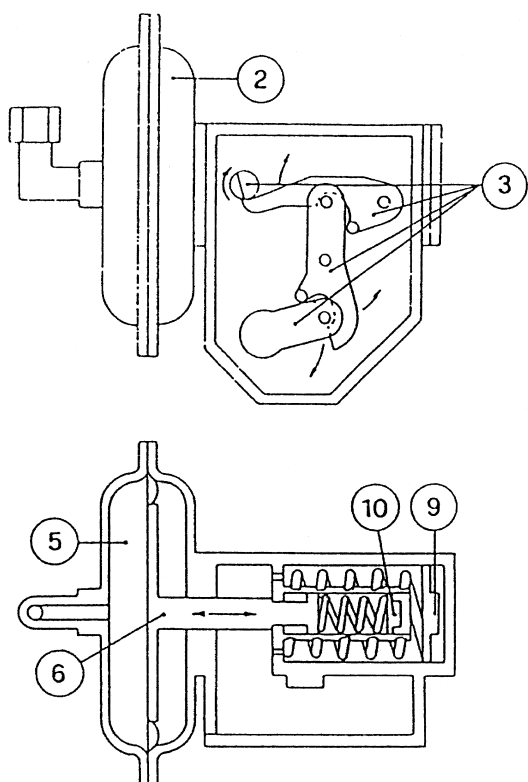


## ПКО 8600 (для RB 4700 и RB 4700 D - исполнение с интегрированным ПКО 8600)

### ПКО с возвратным рычагом (ПКО 8600)

Данное устройство состоит из корпуса 1 клапана, измерительного механизма 2, передаточного механизма 3 и исполнительного привода с тарельчатым затвором 4 клапана. Предохранительный клапан-отсекатель срабатывает, когда уровень выходного давления, за которым наблюдает мембрана-компаратор 5, повышается или уменьшается. В

случае превышения или недостижения пороговых значений, позиция мембранного узла 6 изменяется, передаточный механизм 3 срабатывает, и узел 4 тарельчатого затвора клапана замыкается. В результате усилия пружины 7 узел 4 тарельчатого затвора клапана прижимается к соплу 8, и газовый поток прерывается.



Поз.	Наименование
1	Корпус клапана
2	Измерительный механизм
3	Передаточный механизм
4	Узел тарельчатого затвора клапана
5	Мембрана-компаратор
6	Мембранный узел
7	7 Запирающая пружина ПКО
8	8 Сопло ПКО
9	9 Юстировочный винт
10	10 Юстировочный винт
11	11 Возвратный рычаг
12	12 Камера выходного давления
13	13 Выравнивание давления

## Открытие ПКО посредством рычага для открывания (тип ПКО 8600)

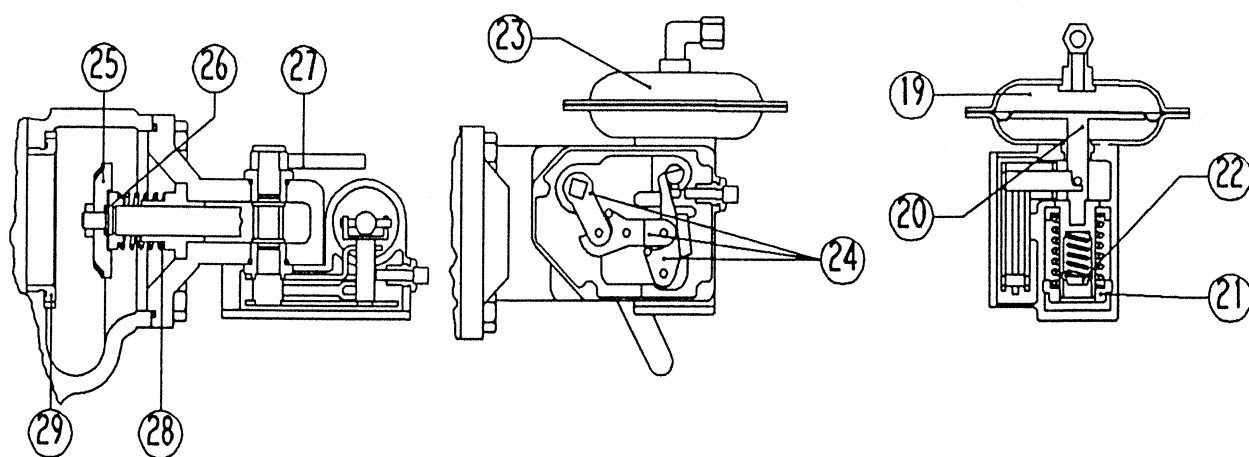
- закройте выходную запорную арматуру
- медленно открывайте возвратный рычаг 27 по часовой стрелке, пока внутреннее выравнивание 26 давления не будет разомкнуто:

Таким порядком шагов заполняются зона за тарельчатым затвором клапана ПКО, камера 12 выходного давления, а также камера 19 измерения, над чем можно на-

блюдать с помощью установленного внутри выходной трубы манометра.

- как только давление на выходе больше не изменяется, дальнейшим движением рычага 27 для открывания обеспечивается блокировка с передаточным механизмом 24 в открытом положении.

Сейчас ПКО находится в рабочем положении, и можно медленно открывать выходной кран.



Юстировка измерительного механизма ПКО С завода ПКО настроен на те значения, заданные в заказе заказчика. Если вы хотите изменить настроенные значения, тогда проверьте сначала, можно ли вообще реализовать новые значения со встроенными диапазонами выходного давления. Если нет, то сначала установите подходящую пружину.

Предположим, что подходящая пружина установлена, тогда соблюдайте следующую последовательность шагов:

– верхнее отключение:  
поворачивая юстировочный винт (большой  $\varnothing$ ) по часовой стрелке, поднимают точку срабатывания, а против часовой стрелки - снижают точку срабатывания.

– нижнее отключение:  
поворачивая юстировочный винт (маленький  $\varnothing$ ) по часовой стрелке поднимают точку срабатывания, а против часовой стрелки - снижают точку срабатывания.



**Dresser Utility Solutions GmbH**

Hardeckstr. 2

76185 Karlsruhe

T: +49 (0)721 / 5981 - 100

info.karlsruhe@dresserutility.com



[www.dresserutility.com](http://www.dresserutility.com)

*© 2023 Dresser Utility Solutions GmbH – All rights reserved. Dresser Utility Solutions reserves the right to make changes in specifications and features shown herein, or discontinue the product described at any time without notice or obligation. Contact your Dresser Utility Solutions representative for the most current information. The Dresser Logo and all Trademarks containing the term "Dresser" are the property of Dresser, LLC, a subsidiary of Baker Hughes. Actaris™ is a trademark owned by Itron, Inc. and used under license.*