

RB 4000

Regelgerät für Gewerbe und Industrie

Der RB 4000 ist ein direkt wirkender, federbelasteter Gasdruckregler, der für Aufgaben der Gasversorgung im Kommunal-, Gewerbe- und Industriebereich einsetzbar ist.

Beschreibung

Der RB 4000 ist ein direktwirkendes, federbelastetes Regelgerät und kann optional mit integriertem Sicherheitsabsperrenteil ausgerüstet werden. Sein Vordruckausgleich gewährleistet auch bei variierendem Eingangsdruck einen konstanten Ausgangsdruck.

Eine Impulsdämpfung in der Messleitung erlaubt stabilen Ausgangsdruck auch bei

kleinem Durchfluss. Das optionale Sicherheitsabsperrenteil kann mit Abschaltung bei Druckerhöhung oder Druckabfall angeboten werden. Ausführungen mit Membranbruchsicherung benötigen beide Abschaltfunktionen. Ein integriertes Druckausgleichsventil ermöglicht eine einfache Wiedereinrastung des Absperrenteils.



Leistungsmerkmale

- » Hohe Regelgenauigkeit
- » Einfache Wartung
- » Robuste Konstruktion für lange Lebensdauer
- » Vordruckausgleich eliminiert Eingangsdruckabhängigkeit
- » Geräuscharm
- » Zugelassen von großen europäischen Gasgesellschaften

Funktionsparameter

Regelgruppe, Schließdruckgruppe und Schließdruckzonengruppe:

- » 10 - 20 mbar: AC20/SG30
- » 20 - 100 mbar: AC10/SG20
- » 100 mbar: AC5/SG10

Schließdruckzonengruppe bis SZ 5

Technische Daten

Eingangsdruck	19 bar
Ausgangsdruck	10 mbar – 2,0 bar (2,5 bar für DN 25)
Regel & Schließdruckgruppe	bis zu AC5 / bis zu SG 10
Betriebstemperatur	-20°C bis +60°C
Umgebungstemperatur	-30°C bis +60°C (Ventilkörper)
Zugelassene Gasarten	alle Gase nach DVGW Arbeitsblatt G 260
Sicherheits-einrichtung	optional integriertes Sicherheits-Absperrenteil obere Abschaltung oder obere und untere Abschaltung
Optionen	eingebauter Schalldämpfer, Sicherheitsmembrane, Monitorversion

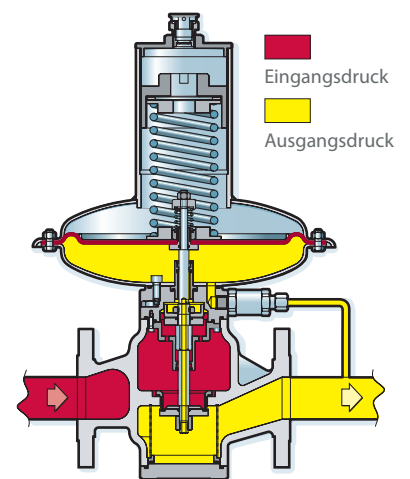
Nennweiten und Anschlüsse

Nennweiten	DN 25, 40, 50, 50 x 80, 80 und 100
Baulängen	wie in EN 334 empfohlen
Flansche	PN 16, ANSI 150, PN 25*

* Nicht verfügbar in DN 100 & DN 50 x 80

Materialien

Ventilkörper	Sphäroguss GJS-400-18-LT
Stellantrieb	Stahlblech
Innenteile	Edelstahl, Messing
Dichtungen	NBR
Membrane	NBR gewebeverstärkt



Ausgangsdruckbereich

DN 25

Feder Nr.	Feder Eigenschaften				Farbe	Federbereich		
	d (mm)	Di (mm)	Lo (mm)	Lt		4010/11/12 (Ø 360)	4020/21/22 (Ø 220)	4030/31/32 (Ø220/TR)
20567075	3,5	43	200	15,5	gelb	18 - 27 mbar	•	•
20567076	3,5	43	200	10,75	rot	25 - 33 mbar	•	•
20567662	4,5	43	160	11	weiß	25 - 55 mbar	•	•
20567663	5,5	43	160	10,5	lila	55 - 100 mbar	0,12 - 0,20 bar	•
20567664	6,5	43	160	10,5	orange	85 - 210 mbar	0,20 - 0,55 bar	•
20567665	7	43	140	10,5	braun	•	0,30 - 0,65 bar	0,50 - 1,00 bar
20567666	7,5	43	160	10,5	grün	•	0,40 - 0,90 bar	0,60 - 1,35 bar
20567761	8	43	140	9	schwarz	•	•	1,10 - 1,70 bar
20567762	9	43	140	9	grau	•	•	1,10 - 2,50 bar

DN 40 / DN 50 / DN 50x80

Feder Nr.	Feder Eigenschaften				Farbe	Federbereich		
	d (mm)	Di (mm)	Lo (mm)	Lt		4010/11/12 (Ø 480)	4020/21/22 (Ø 360)	4030/31/32 (Ø 360/TR)
20568085	4	63	320	15	orange/silber	10 - 14 mbar	•	•
20568086	4	63	320	10,5	braun/silber	14 - 19 mbar	•	•
20568087	5	63	320	16,5	dunkelgrün/silber	19 - 27 mbar	•	•
20568088	5	63	320	13	hellgrün/silber	25 - 36 mbar	•	•
20568089	5	63	320	9,25	hellblau/silber	35 - 48 mbar	0,068 - 0,107 bar	•
20568081	6,5	63	270	9,75	lila/silber	50 - 85 mbar	0,11 - 0,18 bar	•
20568082	8,5	63	270	15	gelb	82 - 130 mbar	0,18 - 0,28 bar	•
20568083	8,5	63	270	11,5	blau/silber	110 - 140 mbar	0,28 - 0,37 bar	•
20568183	9	63	260	11,5	blau	120 - 240 mbar	0,27 - 0,45 bar	•
20568283	9	63	243	10,8	blau	•	0,30 - 0,50	•
20568282	10	63	243	11	silber	•	0,48 - 0,66	0,70 - 1,02
20568281	11	63	243	11	lila	•	0,65 - 0,82	0,99 - 1,20
20568286	11,5	63	243	10,8	gelb/silber	•	0,80 - 1,00	1,18 - 1,55
20568284	12	63	243	10	rot/silber	•	0,99 - 1,30	1,50 - 2,00

DN 80 / DN 100

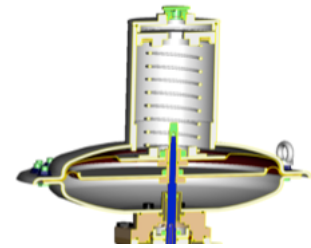
Feder Nr.	Feder Eigenschaften				Farbe	Federbereich			
	d (mm)	Di (mm)	Lo (mm)	Lt		4010/11/12 (Ø 600)	4020/21/22 (Ø 480)	4030/31/32 (Ø 360)	4040/41/42 (Ø360TR)
20569590	6	80	350	12,5	orange	17 - 25 mbar	•	•	•
20569591	6,2	80	350	10	braun	23 - 30 mbar	•	•	•
20569592	6,5	80	350	10	dunkelgrün	28 - 37 mbar	•	•	•
20569593	7	80	350	9,5	hellgrün	38 - 54 mbar	•	•	•
20569594	8	80	350	11,5	schwarz	43 - 68 mbar	•	•	•
20569690	9	80	320	10,5	rot	58 - 96 mbar	•	•	•
20569691	9,5	80	320	10	hellblau	72 - 117 mbar	•	•	•
20569585	11	80	320	10,5	weiß	94 - 170 mbar	•	•	•
20569586	13	80	320	12,5	rosa	150 - 200 mbar	•	•	•
20568082	8,5	63	270	15	gelb	•	0,082 - 0,13 bar	•	•
20568083	8,5	63	270	11,5	blau/silber	•	0,11 - 0,14 bar	•	•
20568183	9	63	260	11,5	blau	•	0,12 - 0,24 bar	•	•
20568283	9	63	243	10,8	blau	•	•	0,30 - 0,50 bar	•
20568182	10	63	260	11,5	silber	•	0,18 - 0,29 bar	•	•
20568282	10	63	243	11	silber	•	•	0,48 - 0,66 bar	0,70 - 1,02 bar
20568181	11	63	260	11,5	lila	•	0,24 - 0,37 bar	•	•
20568281	11	63	243	11	lila	•	•	0,65 - 0,82 bar	0,99 - 1,20 bar
20568186	11,5	63	260	11,5	gelb/silber	•	0,30 - 0,47 bar	•	•
20568286	11,5	63	243	10,8	gelb/silber	•	•	0,80 - 1,00 bar	1,18 - 1,55 bar
20568184	12	63	260	10,5	rot/silber	•	0,38 - 0,50 bar	•	•
20568284	12	63	243	10	rot/silber	•	•	0,99 - 1,30 bar	1,50 - 2,00 bar

Feder Eigenschaften:

d: Drahtdurchmesser Lo: Höhe
Di: Innendurchmesser Lt: Zahl der Windungen

Regelgerät in Ausführung mit Sicherheitsmembrane

Eine optionale Sicherheitsmembrane im Stellantrieb erlaubt den Betrieb nach DVGW Arbeitsblatt G 491 bis 5 bar ohne Atmungsleitung ins Freie.



Feder Nr.	Farbe	D (mm)	Ø 360 SM			Ø 480 SM		
			DN 25 4010/11/12	DN 40-50 4020/21/22	DN 80-100 4030/31/32	DN 40-50 4010/11/12	DN 80-100 4020/21/22	
20568481	orange	4,5	15-40					
20568482	gelb	4,75	30-70				15-35	15-35
20568483	rot	6	65-140	65-140			30-70	30-70
20568484	grün	7	100-210	100-210	100-210	55-100	55-100	
20568485	grau	10	200-500	200-500	200-500	90-250	90-250	

Durchflussleistung

Die folgende Tabelle gibt die maximale Durchflussleistung für die verschiedenen Ausführungen des Regelgerätes RB 4000 mit Schalldämmeinrichtung und SAV, bei Standardbedingungen in m³/h an. Weitere, detaillierte Daten sind im Dokument „Durchfluss Tabellen RB 4000“ erhältlich.

Eingangsdruck	Ausgangsdruck Einstellung (mbar)								
	RB 4011/12			RB 4021/22			RB 4031/32		
	DN 25	20	50	200	300	600	900	1000	2500
350 mbar	220	220	160	95	•	•	•	•	•
700 mbar	340	320	300	280	140	•	•	•	•
1.5 bar	440	440	480	500	440	400	360	•	•
≥ 5 bar	440	440	480	500	550	600	600	800	•

DN 40	RB 4011/12			RB 4021/22			RB 4031/32	
	20	50	200	150	500	1200	1500	2000
	350 mbar	500	480	340	420	•	•	•
700 mbar	700	700	650	700	440	•	•	•
1.5 bar	1100	1100	1100	1200	1000	600	•	•
≥ 5 bar	1100	1100	1200	1200	1300	1600	1700	1900

DN 50	RB 4011/12			RB 4021/22			RB 4031/32	
	20	50	200	150	500	1200	1500	2000
	350 mbar	800	800	550	700	•	•	•
700 mbar	1200	1200	1100	1200	700	•	•	•
1.5 bar	1700	1800	1900	1900	1700	1000	•	•
≥ 5 bar	1700	1800	1900	1900	2000	2600	2800	3000

DN 80	RB 4011/12			RB 4021/22			RB 4031/32	RB 4031/32TR
	20	50	200	150	500	600	1200	2100
	350 mbar	1600	1600	1000	1100	•	•	•
700 mbar	2400	2400	2000	1900	1300	900	•	•
1.5 bar	3600	3800	3400	3200	3000	2800	1800	•
≥ 5 bar	4400	4600	4800	4800	5500	5500	6500	7500

DN 100	RB 4011/12			RB 4021/22			RB 4031/32	RB 4031/32TR
	20	50	200	150	500	600	1200	2100
	350 mbar	2200	2000	1400	1400	•	•	•
700 mbar	3200	3200	2600	2400	1700	1100	•	•
1.5 bar	4600	5000	4600	4200	4000	3800	2400	•
≥ 5 bar	7000	7000	7500	7500	8500	8500	10000	10000

Anmerkung:

RBE 4000 SM Regelgeräte sind bei korrekter Leistungsauslegung für schnelle Lastwechsel geeignet, ein stabiles Regelverhalten bei Q_{min} (SZ 10 bis SZ 20) erwartet entsprechendes Leistungsvolumen hinter dem Regler. Die Ausprägung mit Sicherheitsmembrane ist besonders für Netzinstallationen geeignet.

RBE 4000 SM ist besonders für Netzinstallationen geeignet, ein Puffervolumen hinter dem Regler sollte folgende Bedingung erfüllen:

Puffervolumen > 1 dm³ pro m³ des Lastwechsel Durchflusses

Optionales SAV immer 8500 mit Atmungsventil

Standardbedingungen:

- Absoluter Druck von 1.013,25 bar
- Temperatur von 15°C

Korrekturfaktor bei Verwendung anderer Gase

Die Durchflüsse in den Tabellen sind für Erdgas mit der relativen Dichte d = 0.6 bestimmt. Um die Durchflussraten für andere Gasarten zu bestimmen, müssen die Werte der Tabellen mit einem Korrekturfaktor multipliziert werden.

Gasart	Dichte*	Korrekturfaktor
Luft	1,00	0,77
Butan	2,01	0,55
CO ₂ (trocken)	1,52	0,63
CO (trocken)	0,97	0,79
Erdgas	0,60	1,00
Stickstoff	0,97	0,79
Propan	1,53	0,63
Propan-Luftgemisch	1,20	0,71

*Relative Dichte d (Luft = 1), dimensionslose Größe

Um den Korrekturfaktor für nicht aufgeführte Gasarten zu ermitteln, kann die relative Dichte (d) des Gases in die folgende Formel eingesetzt werden.

$$\text{Korrekturfaktor} = \sqrt{\frac{0,6}{d}}$$

Aus Gründen der Geräuschentwicklung empfehlen wir eine Geschwindigkeit von 100 m/s am Regelgerät Ausgangsflansch nicht zu überschreiten.

Durchfluss bei voll geöffnetem Ventil

Für Gase mit einer relativen Dichte von $d = 0,6$, ist der Durchfluss (Q) bei weit geöffneten Düse mit den folgenden Gleichungen zu ermitteln:

- » Unterkritische Entspannung: $Q = K_G \sqrt{P_d(P_u - P_d)}$ wobei $(P_u - P_d) \leq 0,5 P_u$
- » Kritische Entspannung: $Q = K_G P_u / 2$ wobei $(P_u - P_d) > 0,5 P_u$

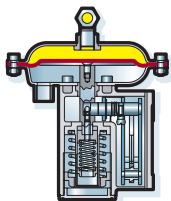
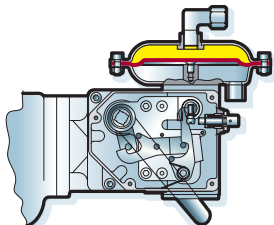
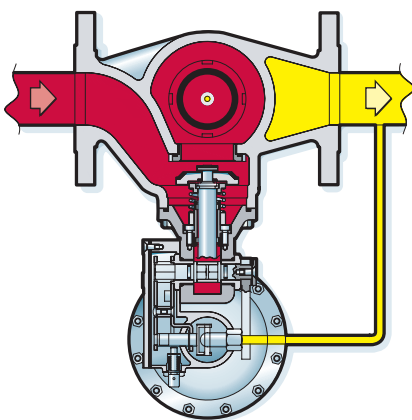
Durchfluss Koeffizient K_G (voll geöffnetes Ventil)

DN	25	40	50	80	100
K_G	450	1200	1900	4000	5100

wobei:

- Q = volumetrisches Volumen in m^3/h unter Standardbedingungen
- P_u = absoluter Eingangsdruck in bar
- P_d = absoluter Ausgangsdruck in bar

Funktionsdarstellung



■ Eingangsdruck ■ Ausgangsdruck

SSV 8600 SicherheitsAbsperrventil

Genauigkeitsklasse (AG)

- » Niederdruck: AG 10
- » Mitteldruck: AG 2.5
- » Hochdruck: AG 1

Minimale Differenz zwischen Regelgerät und SAV Einstellwerten (ΔP_w):

- » 15%, mit einer Mindestdifferenz von 20 mbar zur oberen Abschaltung und 10 mbar zur unteren Abschaltung

Typenbestimmung und Optionen

SSV 86	X	X	Version
	1		ø 150
	2		ø 150/TR
	3		ø 90
	4		ø 90/TR
		1	OPSO
		2	OPSO + UPSO

Die Baureihe der Gasdruckregelgeräte RB 4000 kann mit dem SAV 8600 gegen Überdruck, oder kombiniert gegen Über- und Unterdruck ausgestattet werden.

Die SAV Schaltwerte können unabhängig vom Einstellwert des Regelgerätes justiert werden.

Die folgende Zubehörteile vereinfachen die Anwendung des SAV 8600

- » Handauslösung
- » Einfach zu bedienender Hebel für SAV Rückstellung
- » Internes Beipassventil für Druckausgleich mittels Rückstellhebel
- » Fernübertragung der SAV Stellungsanzeige (Näherungsschalter oder Reedkontakt)

Feder Eigenschaften:

- d: Drahtdurchmesser
- Lo: Höhe
- Di: Innendurchmesser
- Lt: Zahl der Windungen

Einstellbereiche

Obere Abschaltung

Feder Nr.	Feder Eigenschaften				Farbe	Federbereich			
	d (mm)	Di (mm)	Lo (mm)	Lt		8611/12 (Ø 150)	8621/22 (Ø 150/TR)	8631/8632 (Ø 90)	8641/8642 (Ø 90/TR)
20565233	2,2	35	60	7	gelb	28 - 65 mbar	•	•	•
20565234	2,5	35	60	7	rot	45 - 100 mbar	•	•	•
20565330	2,7	35	60	7	weiss	80 - 140 mbar	•	•	•
20565331	3	35	60	7	blau	100 - 240 mbar	•	0,60 - 0,90 bar	•
20565332	3,5	35	60	7	orange	190 - 350 mbar	0,55 - 0,90 bar	0,90 - 1,40 bar	•
20565333	4	35	60	7	braun	350 - 700 mbar	0,90 - 1,70 bar	1,40 - 2,40 bar	2,30 - 4,0 bar
20565334	4,2	35	60	7	grün	450 - 800 mbar	1,50 - 2,00 bar	2,00 - 3,10 bar	3,10 - 5,00 bar
20565430	4,5	35	60	7	schwarz	600 - 1000 mbar	1,70 - 2,30 bar	2,50 - 3,90 bar	3,80 - 6,00 bar
20565431	5	35	60	7	grau	950 - 1300 mbar	2,30 - 3,00 bar	3,90 - 4,60 bar	5,70 - 7,50 bar
20565432	5,5	35	60	7	gelb	•	•	4,60 - 6,30 bar	7,50 - 10,00 bar
20565134	6	35	60	7	rot	•	•	6,30 - 10,80 bar	10,00 - 15,00 bar

Untere Abschaltung

Feder Nr.	Feder Eigenschaften				Farbe	Federbereich			
	d (mm)	Di (mm)	Lo (mm)	Lt		8611/12 (Ø 150)	8621/22 (Ø 150/TR)	8631/8632 (Ø 90)	8641/8642 (Ø 90/TR)
20561124	1,2	15	40	10	weiss	5 - 18 mbar	•	•	•
20561221	1,5	15	40	10	blau	10 - 55 mbar	•	•	•
20561222	1,7	15	40	10	orange	30 - 75 mbar	0,11 - 0,29 bar	0,23 - 0,37 bar	0,32 - 0,63 bar
20561223	2	15	40	10	braun	60 - 150 mbar	0,16 - 0,49 bar	0,26 - 0,66 bar	0,42 - 1,10 bar
20561224	2,5	15	40	10	grün	100 - 250 mbar	0,21 - 0,74 bar	0,32 - 1,00 bar	0,60 - 2,20 bar
20561321	2,8	15	35	7	•	•	•	•	2,20 - 3,30 bar min $\Delta p = 1$ bar

SSV 8500 Sicherheitsabsperrventil

Genauigkeitsklasse AG 10

Minimale Differenz zwischen Regelgerät und SAV Einstellwerten (ΔP_w):

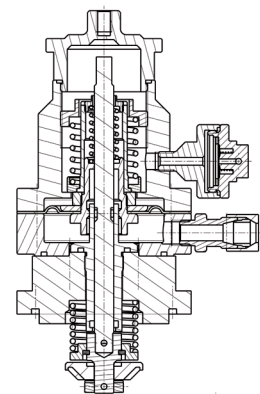
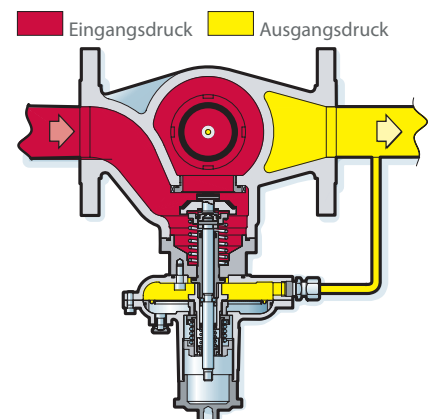
- » Standard: 15%, mit einer Mindestdifferenz von 20 mbar zur oberen Abschaltung und 10 mbar zur unteren Abschaltung
- » Hochdruck: 20% mit einer Mindestdifferenz von 40 mbar zur oberen Abschaltung

Die Baureihe der Regelgeräte RB 4000* kann mit einem SAV 8500 gegen Überdruck, oder kombiniert gegen Über- und Unterdruck ausgestattet werden. Die SAV Schaltwerte können unabhängig vom Einstellwert des Regelgerätes justiert werden.

Die Kappe des Federdomes kann zum Entriegeln des SAV genutzt werden, dazu wird sie um 180° gedreht angeschraubt und zum Aufziehen verwendet. Ein internes Bypassventil für den Druckausgleich wird durch ein erstes Ziehen in Gang gesetzt.

(*) ausgenommen DN 50 x 80 und DN 100

Funktionsdarstellung



Regelgerät Ausführung SM erhält ein Atmungsventil. Eine Leitung ins Freie ist nicht erforderlich.

Typenbestimmung und Optionen

SSV 85	X	X	Version
	1		Ø 120 or 150
	2		Ø 90
	3		Ø 90/TR
		1	OPSO
		2	OPSO + UPSO

Maximaler Eingangsdruck

Bei höherem Eingangsdruck muss das SAV mit einer stärkeren Schließfeder ausgestattet werden, welche eine zusätzliche Kraft bei geschlossenem SAV zur sicheren Dichtheit des Ventiles bei hohen Druckdifferenzen erzeugt, gleichzeitig aber einen höheren Kraftbedarf für das Wiedereinrasten des SAV benötigt. Die folgende Tabelle zeigt die maximal zulässigen Eingangsdrücke für beide Varianten.

Feder Eigenschaften:

d: Drahtdurchmesser Lo: Höhe
Di: Innendurchmesser Lt: Zahl der
Windungen

DN	25	40	50	80
Standard	6 bar	6 bar	6 bar	6 bar
Höherer Kraftbedarf	16 bar	16 bar	16 bar	6 bar

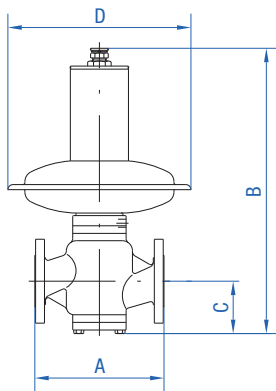
Einstellbereiche

Obere Abschaltung

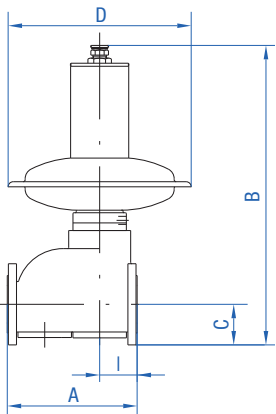
Feder Nr.	Feder Eigenschaften				Federbereich		
	d (mm)	Di (mm)	Lo (mm)	Lt	8511/12 (Ø 150)	8521/22 (Ø 90)	8531/132 (Ø 90 TR)
20565225	2	35	50	6	25 - 49 mbar	0,13 - 0,24 bar	•
20565125	2,5	35	50	6	44 - 120 mbar	0,20 - 0,46 bar	•
20565126	3	35	50	6	95 - 200 mbar	0,42 - 0,90 bar	•
20565127	3,5	35	50	6	200 - 350 mbar	0,83 - 1,84 bar	1,25 - 3,00 bar
20565128	4	35	50	6	•	1,32 - 2,25 bar	2,30 - 4,20 bar
20565129	4,5	35	50	6	•	2,28 - 3,15 bar	3,60 - 5,60 bar

Untere Abschaltung

Feder Nr.	Feder Eigenschaften				Federbereich		
	d (mm)	Di (mm)	Lo (mm)	Lt	8511/12 (Ø 150)	8521/22 (Ø 90)	8531/132 (Ø 90 TR)
20561022	1,2	15	35	7,75	9 - 19 mbar	0,06 - 0,10 bar	•
20560815	1,3	15	35	8	14 - 30 mbar	0,10 - 0,25 bar	0,15 - 0,40 bar
20561023	1,5	15	35	7,75	28 - 60 mbar	0,10 - 0,33 bar	0,30 - 0,60 bar
20561024	1,8	15	35	7,5	60 - 100 mbar	0,30 - 0,70 bar	0,58 - 1,25 bar
20561121	2	15	35	7,25	•	0,60 - 1,10 bar	1,20 - 1,70 bar
20561122	2,5	15	35	7,25	•	•	1,08 - 2,50 bar



Regelgerät RB 4000 - DN 25, 40, 50 & 80



Regelgerät RB 4000 - DN 100

Regelgeräte Abmessungen (mm)

RB 4000

DN	Stell-antrieb	A (mm)	B (mm)	C (mm)	D (mm)	I (mm)	Gewicht (kg)
25	Ø 360	184	440	70	360	•	20
25	Ø 220	184	385	70	220	•	13*
40	Ø 480	222	555	90	480	•	39
40	Ø 360	222	530	90	360	•	27*
50	Ø 480	254	565	100	480	•	41
50	Ø 360	254	540	100	360	•	29*
50 x 80	Ø 480	267	565	100	480	•	42
50 x 80	Ø 360	267	540	100	360	•	30*
80	Ø 600	298	710	130	600	•	70
80	Ø 480	298	655	130	480	-	56
80	Ø 360	298	625	130	360	•	49
100	Ø 600	352	730	110	600	101	95
100	Ø 480	352	674	110	480	101	81
100	Ø 360	352	652	110	360	101	74

* plus 4 kg für TR Version

Bitte beachten: Flanschlöcher DN 100 mit Innengewinde: M16, 5/8 UNC 2B

Anschlüsse für Atmungs- und Messleitungen

- » Regelgerät Messleitung: 3/8 mit Schneidringverschraubung EO 12
- » Regelgerät Atmungsleitung: 3/4

Typenbestimmung und Optionen

Regelgerät

Um die Ausprägung im Bestellfall klar zu beschreiben, wählen Sie bitte die entsprechenden Bezeichnungen aus.

R	B	E	4	0	X	X	DN	X	X	Optionen
					1					Niederdruck (von 10 bis 200 mbar)
					2					Mitteldruck (von 0.15 bis 1 bar)
					3					Hochdruck (von 1.0 bis 2.0 (2.5) bar)
					4					Hochdruck (0.7 bis 2.0 bar) DN 80-100
					0					Ohne SAV
					1					Obere Abschaltung
					2					Obere und untere Abschaltung
					TR					Reduzierte Membranfläche
						25				Düse (Ø 30 mm)
						40				Düse (Ø 38 mm)
						50				Düse (Ø 48 mm)
						50/80				Düse (Ø 48 mm)
						80				Düse (Ø 78 mm)
						100				Düse (Ø 98 mm)
							SM			Sicherheitsmembrane
							M			Monitor Ausführung
							S			Mit Schalldämpfer

Beispiel: 4011 DN 25 M/S ist ein Regler DN 25 mit SAV für obere Abschaltung, Monitor Ausführung und Schalldämpfer

Sicherheitsabsperrentile Abmessungen (mm)

SAV 8600

DN	E	F	E	F	H	C2	Zusatzgewicht (kg)
	Stellantrieb Ø 150		Stellantrieb Ø 90				
25	290	150	260	90	•	•	4
40	298	150	268	90	•	•	5
50	306	150	276	90	•	•	7
50 x 80	306	150	276	90	•	•	7
80	362	150	332	90	•	•	9
100	135	150	135	90	149	294	10

Anschlüsse für Atmungs- und Messleitungen

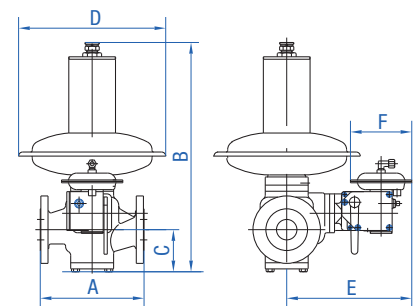
- » SAV Messleitung: Rp 1/4 mit Schneidringverschraubung EO 10
- » SAV 8600 Atmungsleitung: Rp 1/4

SAV 8500

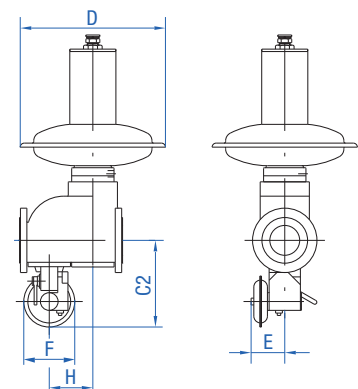
DN	E	Zusatzgewicht (kg)
25	183	2
40	260	3
50	268	5
80	318	7

Anschlüsse für Atmungs- und Messleitungen

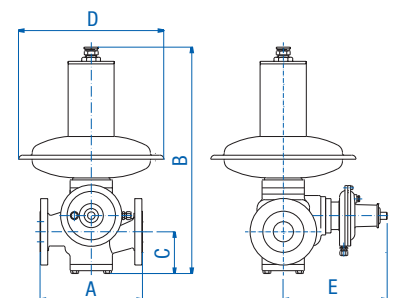
- » SAV Messleitung: Rp 1/4 mit Schneidringverschraubung EO 10
- » SAV 8500: Rp 1/8



RB 4000 und SAV 8600 DN 25, 40, 50 & 80



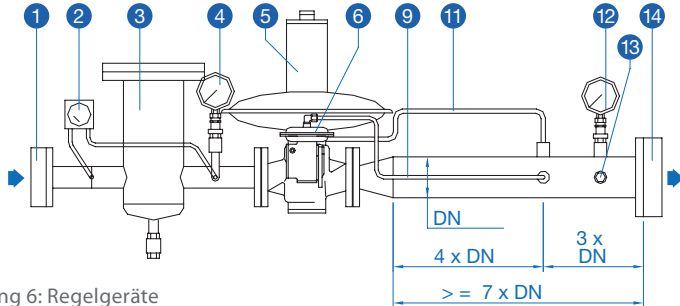
RB 4000 und SAV 8600 DN 100



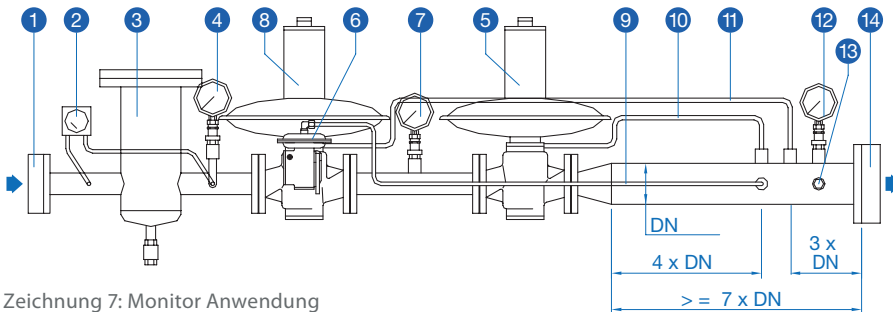
RB 4000 und SAV 8500

Installation

- | | |
|---------------------------|-------------------------------|
| 1 Eingangshahn | 8 Monitor Regler |
| 2 Differenzdruckmanometer | 9 Messleitung SAV |
| 3 Filter | 10 Messleitung Regelgerät |
| 4 Eingangsdruckmanometer | 11 Messleitung Monitor Regler |
| 5 Regelgerät | 12 Ausgangsdruck Manometer |
| 6 Sicherheitsabsperrentil | 13 Entlüftungsanschluss |
| 7 Manometer | 14 Ausgangshahn |



Zeichnung 6: Regelgeräte
Installationsbeispiel



Zeichnung 7: Monitor Anwendung

Informationen die im Bestellfall spezifiziert sein müssen:

- » Geräteausprägung
- » Eingangsdruckbereich min., max.
- » Ausgangsdruckbereich
- » Ausgangsdruck Einstellwert
- » Anschlussart
- » Optional
 - » Einstellwert SAV oben*
 - » Einstellwert SAV unten*

* Bei Bedarf

Dresser Utility Solutions GmbH

Hardeckstr. 2
76185 Karlsruhe
T: +49 (0)721 / 5981 - 100
info.karlsruhe@dresserutility.com



© 2023 Dresser Utility Solutions GmbH – All rights reserved. Dresser Utility Solutions reserves the right to make changes in specifications and features shown herein, or discontinue the product described at any time without notice or obligation. Contact your Dresser Utility Solutions representative for the most current information. The Dresser Logo and all Trademarks containing the term "Dresser" are the property of Dresser, LLC, a subsidiary of Baker Hughes. Actaris™ is a trademark owned by Itron, Inc. and used under license.