

Quantomètre MZ

Compteur de gaz à turbine

Les quantomètres MZ sont des débitmètres dans lesquels l'écoulement de gaz fait tourner la roue d'une turbine dont la vitesse de rotation est proportionnelle à la vitesse linéaire du gaz. Ce mouvement est transmis mécaniquement au totaliseur via la commande magnétique.



Applications

Les quantomètres MZ destinés au comptage de gaz naturel et de divers gaz non corrosifs et filtrés, sont conçus pour mesurer des débits de gaz faibles à moyens et élevés, sous basse, moyenne ou haute pression.

Spécialement conçus pour des applications industrielles et des mesures auxiliaires, ces compteurs sont proposés avec différentes options, dont une avec pompe à huile et avec revêtement de polytétrafluoroéthylène (PTFE), ce qui les rend parfaitement adaptés à des utilisations dans des conditions difficiles.

Description

Le quantomètre MZ se compose de cinq éléments principaux :

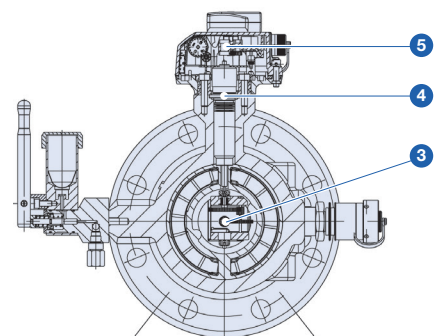
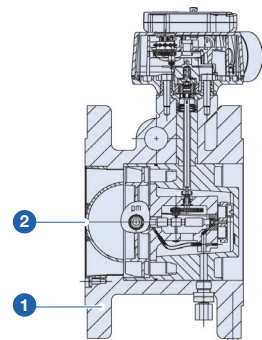
- ❶ un corps contenant tous les composants
- ❷ un redresseur d'écoulement qui stabilise et accélère le flux de gaz en amont de la roue de la turbine
- ❸ un groupe mesureur qui inclut la roue de la turbine
- ❹ une commande magnétique qui transmet le mouvement de la roue de la turbine au totaliseur
- ❺ un totaliseur qui enregistre le gaz mesuré

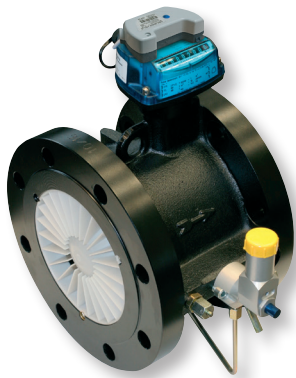
caracteristiques

- » Compteur divisionnaire de haute précision
- » Débit jusqu'à 2500 m³/h
- » Plage de pression jusqu'à 40 bar
- » Prééquipé en standard pour le module Cyble
- » Nombreuses options disponibles : émetteurs BF et HF, doigt de gant, pompe à huile, version pour gaz agressifs, etc

Caractéristiques techniques

Approbation de sécurité intrinsèque	L.C.I.E. 06 ATEX 6031 X	
Débit	De 6 m ³ /h à 2500 m ³ /h	
Diamètres nominaux	De DN 2" à 8", DN50 à DN200	
Matériau	Fonte ductile Conforme à la direction sur les équipements sous pression 2014/68/EU	
Pression de service maxi.	Jusqu'à 40 bars selon les brides	
Gamme de température	Ambiante :	-30°C à +60°C
	Gaz :	-30°C à +60°C
	Stockage :	-40°C à +70°C
Métrologie	Tolérance +/- 1,5 % entre Qmin et Qmax	



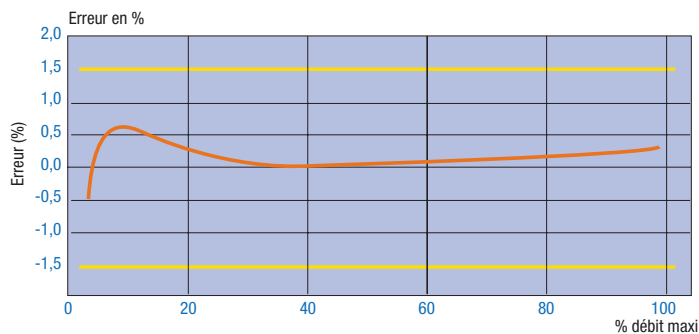


Quantomètre MZ DN 150, Qmax : 1600 m³/h



Totaliseur universel équipé en standard de l'aiguille Cyble

Courbe d'étalonnage



Totaliseur :

- » Index à 9 rouleaux permettant d'enregistrer un volume plus important
- » Incliné à 45° pour faciliter la lecture
- » Orientable sans démontage
- » Equipé en standard de l'aiguille Cyble : un module Cyble peut être installé à tout moment
- » Equipé d'une cartouche silicagel interne
- » Disque réfléchissant sur le premier rouleau
- » Classe d'étanchéité : IP 67
- » Résistant aux UV
- » Unité : m³

Emetteurs

- 1 Module Cyble : il peut être fourni monté sur le compteur ou bien installé ultérieurement. Le module Cyble est un émetteur éliminant tout risque de faux rebond. Il permet aussi de décompter un débit inverse éventuel.
- 2 Basse fréquence (BF) : 2 contacts Reed équipent en standard toute la gamme. Surveillance de ligne (SL) : installé en standard sur toute la gamme.
- 3 Moyenne fréquence (MF) : 1 émetteur fourni en option.
- 4 Haute fréquence (HF) : un émetteur fourni en option, installé auprès de la roue de la turbine.

Turbine

- 6 Composant le plus important du compteur, la turbine assure une grande précision à basse et haute pression. En fonction du débit maximal, les pales sont orientées à 45° ou à 60°. La turbine orientée à 60° évite les vitesses excessives.

Doigt de gant

- 7 Intégré en option dans le compteur, le doigt de gant permet de mesurer la température du gaz au point de référence. (Ne peut pas être installé dans un compteur équipé d'un émetteur HF)

Convertisseur de volume

- 8 Peut être installé directement sur le compteur grâce à un kit de montage. (Non commercialisé en France)

Pompe à huile

- 5 Lubrifie les roulements à billes principaux du groupe mesureur. La lubrification est possible même quand le compteur est sous pression. Possibilité de tourner facilement le réservoir d'huile pour les compteurs installés verticalement.

Prises de pression :

Ce système permet de mesurer la pression du gaz au point de référence. Installé en standard.

Mesure de gaz agressifs :

Revêtement PTFE (téflon) disponible en option, appliqués sur les parties internes du compteur.



Caractéristiques

A) Fiche technique

Dynamique et valeurs d'impulsion

						Avec les roues de réglage 32/40 (correction 0%)			
DN (mm)	Débit maxi (m³/h)	Débit mini (m³/h)	Perte de charge (mbar) $\rho = 0,8 \text{ kg/m}^3$	1 Imp LF & Cyble (m³/Imp)	BF Qmax (Hz)	1 Imp MF (dm³/Imp)	MF Qmax (Hz)	1 Imp HF (dm³/Imp)	HF Qmax (Hz)
50	100	6	8,1	0,1	0,28	5,8947	4,71	0,00970	2864
80	250	10	4,8	1	0,07	23,07692	3,01	0,03797	1829
	400	25	11	1	0,11	39,11111	2,84	0,06434	1727
100	400	16	4,8	1	0,11	23,07692	4,81	0,06271	1772
	650	40	11	1	0,18	39,11111	4,62	0,10628	1699
150	1000	40	4,3	1	0,28	23,07692	12,04	0,15385	1806
	1600	100	9	1	0,44	39,11111	11,36	0,26074	1705
200	1600	65	4,3	10	0,04	230,7692	1,93	-	-
	2500	160	9	10	0,07	391,1111	1,78	-	-

Type de construction du corps

DN (mm)	ISO PN 10	ISO PN 16	ISO PN 20 ANSI 150	ISO PN 25	ISO PN 40
50	A	A	A	A	A
80	A	A	A	A	A
100	B	B	B	-	-
150	B	B	B	-	-
200	B	B	B	-	-

A : corps sandwich EN-GJS-400-18LT (les vis sont livrées avec le compteur)

B : corps à brides EN-GJS-400-18LT

Note : pour la plage de pression et de température du corps, se reporter à la législation nationale

B) Calcul de la dynamique étendue

Quand la masse volumique du gaz mesuré augmente, le débit minimum mesuré diminue. Le débit minimum dans des conditions réelles (QminRC) peut être évalué selon la formule suivante :

Qmin_{1,2} : débit minimum (m³/h) pour une masse volumique de 1,2 kg/m³

ρ_{RC} : masse volumique du gaz dans des conditions réelles (kg/m³)

$$Q_{min_{RC}} = Q_{min_{1,2}} \times \sqrt{\frac{1,2}{\rho_{RC}}}$$

C) Perte de charge des quantomètres MZ

Valeurs : voir tableau ci-dessus

$$\text{Calcul de la perte de charge : } \Delta p = \Delta p_r \times \frac{\rho n}{0,83} \times (P_b + 1) \times \left[\frac{q}{Q_{max}} \right]^2 \times \left[\frac{273}{(273 + T_b)} \right]$$

D) Dimensions (mm) et masses

DN	L	A	B	ISO PN 10 - ISO PN 40 ANSI 150			Kg
				C	D	E	
50	60	15	18	156	160	163	4
80	120	35	34	173	180	176	10
				ISO PN 10 - ISO PN 16 ANSI 150			
100	150	54	28	209	180	186	19
150	200	71	48	238	225	216	33
200	200	69	43	273	250	277	85

où :

Δp : Perte de charge dans les conditions de mesurage

Δp_r : Perte de charge dans les conditions de référence

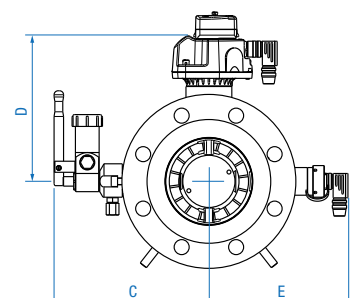
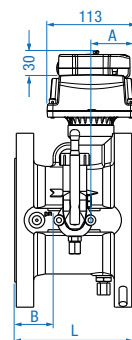
ρn : Masse volumique du gaz (kg/m³) à 0°C et 1013 mbar

P_b : Pression de service (en bar relatif)

q : Débit (m³/h)

Q_{max} : Débit maxi. (m³/h)

T_b : Température du gaz (°C).



E) Emetteurs

Approbation de sécurité intrinsèque : L.C.I.E. 06 ATEX 6031 X

Niveau de sécurité intrinsèque : Ex II 1/2 G Ex ia IIC T5 c T6

Emetteur d'impulsions à basse fréquence (BF) :

L'émetteur BF se compose de 2 contacts Reed secs, normalement ouverts et contrôlés par un aimant situé dans le premier rouleau du totaliseur. Les connexions BF n'ont pas de polarité.

1) Contacts internes Reed

- » Contacts hermétiquement scellés
 - » Tension maxi. aux bornes : 30 Volts et intensité maxi. selon la norme EN 60079-11.
- » Température ambiante
Ta = -30°C à +60°C
- » Temps mini. d'impulsion : 0,4 s

2) Module Cyble

- » Conforme à la norme CENELEC EN 60079-11 avec :
 - » $U_i \leq 14,3$ Volt
 - » $I_i \leq 50$ mA

Emetteurs inductifs (MF et HF) :

Capteurs inductifs activés par un disque denté. Leur fréquence est proportionnelle au débit instantané. La polarité des connexions est indiquée sur la plaque signalétique du compteur.

1) Emetteurs HF

- » Détecteur de proximité conforme aux normes EN 60947-5-6 (NAMUR) standards.
- » Conforme à la norme CENELEC (EN 60079-0 and EN 60079-11) avec :
 - » $U_i \leq 15$ Volt
 - » $I_i \leq 50$ mA
 - » $C_i \leq 90$ nF
 - $L_i \leq 100$ μ H
 - $P_i \leq 120$ mW
- » Température ambiante
Ta = -30°C à +60°C

2) Emetteurs MF

- » Conforme à la norme CENELEC (EN 60079-0 and EN 60079-11) avec :
 - » $U_i \leq 16$ Volt
 - » $I_i \leq 52$ mA
 - » $C_i \leq 50$ nF
 - $L_i \leq 250$ μ H
 - $P_i \leq 64$ mW

Emetteur anti-fraude ou surveillance de ligne (SL) :

Il se compose d'un seul contact Reed sec, normalement fermé. Toute tentative de fraude magnétique ouvrira le contact. Caractéristiques électriques identiques à celles de l'émetteur BF.

F) Installation

Chaque compteur est fourni avec des prises binder permettant le raccordement des émetteurs installés et avec de l'huile lorsque celui-ci est équipé d'une pompe à huile. Se reporter au guide d'utilisation fourni avec le compteur. Les indications données ici garantissent une utilisation optimale du quantomètre MZ au fil des années.

Dresser Utility Solutions GmbH

Hardeckstr. 2
76185 Karlsruhe
T: +49 (0)721 / 5981 - 100
info.karlsruhe@dresserutility.com



© 2023 Dresser Utility Solutions GmbH – All rights reserved. Dresser Utility Solutions reserves the right to make changes in specifications and features shown herein, or discontinue the product described at any time without notice or obligation. Contact your Dresser Utility Solutions representative for the most current information. The Dresser Logo and all Trademarks containing the term "Dresser" are the property of Dresser, LLC, a subsidiary of Baker Hughes. Actaris™ is a trademark owned by Itron, Inc. and used under license.