

# G65 et G100

## Compteurs à membranes

Les compteurs à membranes G65 et G100 sont destinés à des applications industrielles. Conçus pour une grande précision de mesure, ils bénéficient d'une longue durée de vie et ne nécessitent aucun entretien. Ces performances sont atteintes grâce au principe de deux chambres de mesure actionnées par la pression du gaz. Le volume mesuré est affiché sur un totalisateur numérique.

## Caractéristiques techniques

Plage de mesure	G65	Qmin 0.65 m <sup>3</sup> /h Qmax 100 m <sup>3</sup> /h
	G100	Qmin 1.00 m <sup>3</sup> /h Qmax 160 m <sup>3</sup> /h
Directive Instruments de Mesure (04/22/CE)	C.E.T N° DE-10-MI002-PTB004 Rév.1	
Plage de température	Température de fonctionnement : -25°C à +55°C. Température de stockage : -40°C à +70°C.	
Pression de service maximale	500 mbar	
Haute température (HTL)	Le compteur peut être fourni en option avec une version HTL PN0.1	
Raccordements	Mono ou bi-tubulaire, DN80 pour le modèle G65 et DN100 pour le modèle G100	
Totalisateur	Équipé en standard d'un couplage magnétique. En option, un presse-étoupe peut également être installé Index à 8 chiffres doté d'un indice de protection IP 54 Capot résistant aux UV Équipé d'une zone réfléchissante sur le premier rouleau pour faciliter les contrôles périodiques	
Dispositif de flux inversé	Le compteur est pourvu d'un dispositif empêchant l'enregistrement du flux inversé	
Carters	Soudés (G65 mono-tubulaire & G100) ou étirés (G65 bi-tubulaire) avec revêtement poudre	
Couleur	Gris clair RAL 7035	



## Principaux avantages

- » Précision et fiabilité à long terme
- » Compteur robuste et sans entretien
- » Homologation MID
- » Plage de mesure étendue
- » Faibles pertes de charge

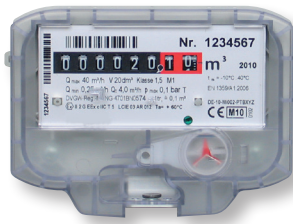


Version soudée mono-tubulaire

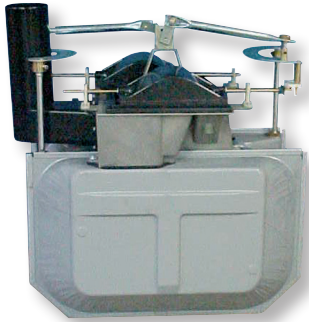


Version étirée bi-tubulaire

# Conception technique



Totalisateur avec aiguille Cyble



Groupe de mesure



Totalisateur avec émetteur BF câblé



Totalisateur avec double BF et prises "Binder"

## Totalisateur

Un totalisateur à entraînement direct ou indirect, en fonction du type de couplage présent entre le groupe mesureur et le boîtier de l'index, indique le volume de gaz écoulé.

Les structures des 2 boîtiers sont conçues de telle manière qu'il est impossible d'accéder au totalisateur sans les endommager.

## Groupe mesureur

Le groupe mesureur comprend deux chambres pourvues de membranes synthétiques et étanches au gaz, qui se déplacent en fonction du différentiel de pression entre amont et aval. Un organe de transmission et un couplage magnétique / un presse-étoupe transmettent le mouvement alternatif à l'index mécanique.

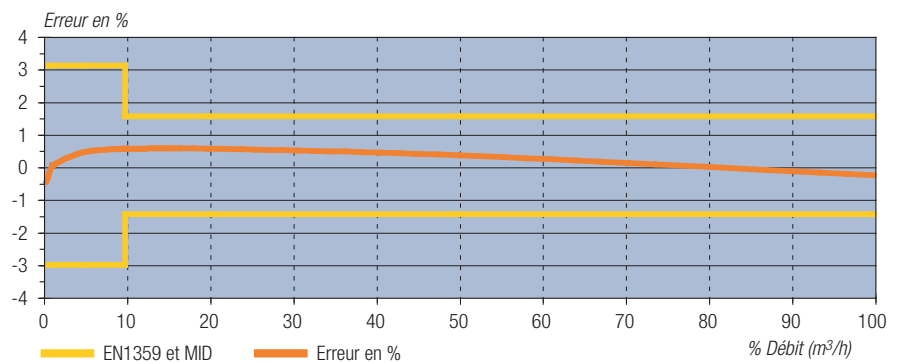
Le groupe mesureur est installé dans une enveloppe robuste en acier étirée ou soudée.

## Précision

Le compteur répond à la Directive MID (Directive Instruments de Mesure) et normes OIML (Organisation Internationale de Métrologie Légale).

La tolérance admise est de  $\pm 3\%$  entre  $Q_{min}$  et  $0,1 Q_{max}$ , et de  $\pm 1,5\%$  entre  $0,1 Q_{max}$  et  $Q_{max}$ .

## Courbe d'erreur type



Chaque compteur fait l'objet d'un contrôle à 100% en termes de fonctionnement, de précision et de sécurité. Tous les compteurs satisfont à la norme EN1359 et sont homologués DVGW.

## Compteur équipé d'un émetteur d'impulsions BF

Pour les compteurs équipés d'un émetteur d'impulsions BF, 1 impulsion équivaut à  $0,1m^3$  (G65) ou  $1m^3$  (G100).

Le connecteur mâle à 4 broches est logé dans un orifice « D » situé dans le boîtier de l'index. Le connecteur femelle opposé est fourni avec chaque compteur.

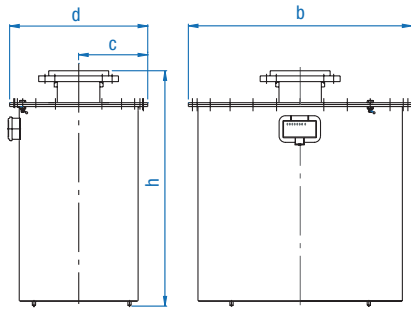
Le boîtier RF1 est doté en standard d'un aimant permanent dans l'un des rouleaux de l'index. Il peut être équipé ultérieurement d'un émetteur d'impulsions (interrupteur à lames REED).

## G65-G100 VERSION VERTICALE

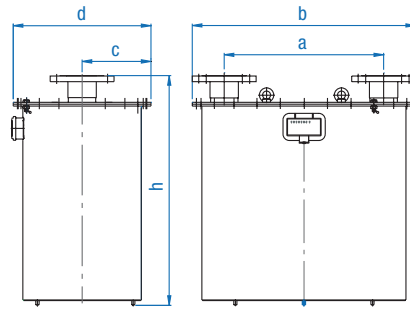
### Dimensions et caractéristiques techniques

Type	Type de raccordement	Q min m <sup>3</sup> /h	Q max m <sup>3</sup> /h	Vol. dm <sup>3</sup>	Pmax bar	Brides DN	a mm	b mm	c mm	d mm	h mm	Poids kg
G65	Étiré	0.65	100	55	0.5	80	500	700	217	445	687	48
G65	Étiré - EP	0.65	100	55	0.5	80	640	840	216	445	790	52
G65	Soudé - EP	0.65	100	55	0.5	80	N/A	700	216	436	737	71
G100	Soudé	1	160	123	0.5	100	675	894	257	532	885	105
G100	Soudé	1	160	123	0.5	100	710	894	257	532	885	105
G100	Soudé - EP	1	160	123	0.5	100	N/A	894	257	532	920	113

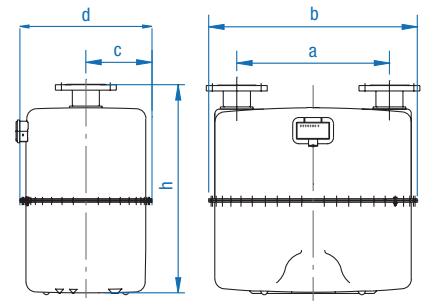
EP = Mono-tubulaire.



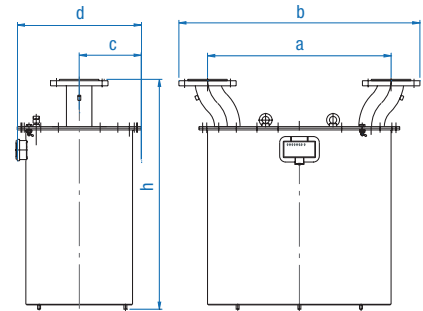
Mono-tubulaire, soudé



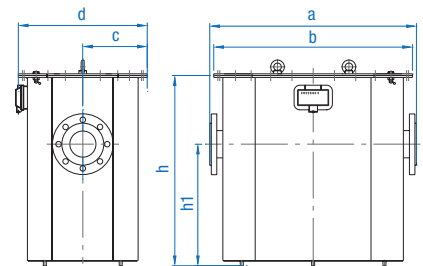
G100 bi-tubulaire, soudé (675)



G65b bi-tubulaire, étiré (500)



G100 bi-tubulaire, soudé (710)



G65 Version horizontale

### g65 Version horizontale

Cette version, qui comporte également les mêmes pièces internes G65 que les autres compteurs G65, est équipée en standard d'un couplage magnétique et d'un boîtier RF1.

### Dimensions et caractéristiques techniques

Type	Type de raccordement	Q min m <sup>3</sup> /h	Q max m <sup>3</sup> /h	Vol. dm <sup>3</sup>	Pmax bar	Brides DN	a mm	b mm	c mm	d mm	h <sup>1</sup> mm	h mm	Poids kg
G65	Soudé	0.65	100	55	0.5	80	680	654	212	432	400	626	69

### Options

Les options suivantes sont disponibles sur demande

- » Solution AMR/AMI : totalisateur pré-équipé d'une aiguille Cyble
- » Puits thermométrique (un deuxième puits thermométrique est disponible sur demande pour les mesures de référence)
- » Autres dimensions de brides
- » Prise de pression
- » Un émetteur basse fréquence (BF), disponible en plusieurs versions (câble, prise Binder), peut être installé ultérieurement

#### Informations à fournir lors de la commande :

- » Nature du gaz
- » Plage de mesure (G65 ou G100)
- » Marquage spécifique (numéro de série, logo du client, code-barres)
- » Pression de service maximale
- » Version (horizontale ou verticale)
- » Entraxe et type de raccordement du compteur
- » Accessoires et options

**Dresser Utility Solutions GmbH**

Hardeckstr. 2  
76185 Karlsruhe  
T: +49 (0)721 / 5981 - 100  
info.karlsruhe@dresserutility.com



*© 2023 Dresser Utility Solutions GmbH – All rights reserved. Dresser Utility Solutions reserves the right to make changes in specifications and features shown herein, or discontinue the product described at any time without notice or obligation. Contact your Dresser Utility Solutions representative for the most current information. The Dresser Logo and all Trademarks containing the term "Dresser" are the property of Dresser, LLC, a subsidiary of Baker Hughes. Actaris™ is a trademark owned by Itron, Inc. and used under license.*