

RR 16

Régulateur commercial et industriel

Le régulateur RR 16 est conçu pour les applications industrielles : réseaux de distribution de gaz, postes urbains, industries, installations de chauffage, ainsi que toutes les installations exigeant une régulation précise de la pression, des réglages simples et des temps de réaction très courts, par exemple pour des brûleurs, fours industriels ou chaudières, etc.



DESCRIPTION

Le modèle RR 16 est un régulateur à ressort à action directe, muni en option d'un clapet de sécurité intégré.

Le clapet équilibré assure une pression aval constante lorsque la pression amont varie.

AVANTAGES PRINCIPAUX

- » Résistance intégrée
- » Membrane à cartouche et ensemble clapet pour un entretien facile
- » Large gamme d'orifices interchangeables
- » Approuvé par la Fédération allemande du secteur du gaz et de l'eau (DVGW)

Caractéristiques techniques

Pression amont maximale	16.0 bar
Pression aval	10 mbar - 1.1 bar
Précision et pression de fermeture	Jusqu'à AC5 / SG10
Température de service	Gaz : -20°C à +60°C Ambiante : -30°C à +60°C
Gaz acceptés	Gaz naturel, propane, butane, air, azote et tous les gaz non corrosifs
Dispositifs de sécurité	Clapet de sécurité intégré (option) OPSO : arrêt en cas de surpression UPSO : arrêt en cas de sous-pression
Options	Silencieux intégré, version moniteur

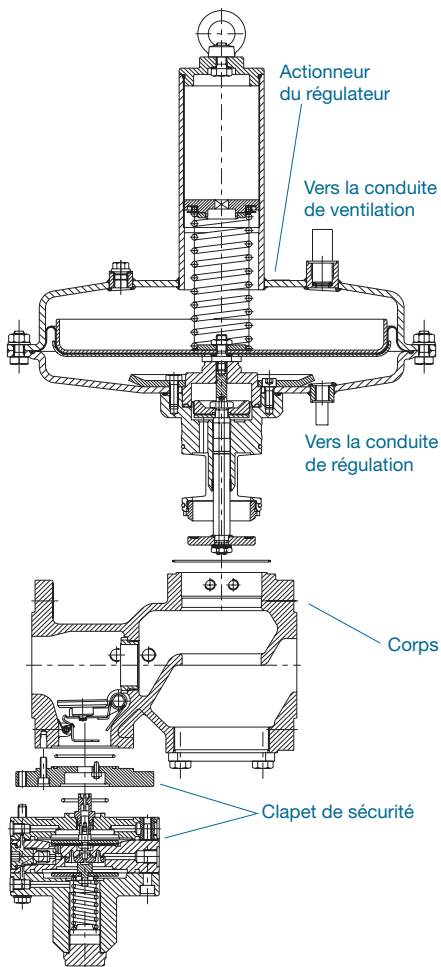
Dimensions et raccords

Calibres	DN 25, DN 50, DN 80
Longueurs du corps	Voir tableau page 4
Brides	PN 16

Matériaux

Corps	Fonte à graphite sphéroïdal EN-GJS-400-18-LT
Actionneur	Acier S235 JR
Actionneur du clapet de sécurité	Laiton, acier et aluminium
Parties internes	Acier, acier revêtu de zinc / inoxydable
Joints	Caoutchouc nitrile / Viton
Membrane	Caoutchouc nitrile / caoutchouc nitrile, armature tissée

Schéma opérationnel



RR16 regulator with SL-IZ safety shut-off valve
Cross-section

Classe de précision (AC), classe de pression de fermeture (SG) et zone de pression de fermeture (SZ) :

- » 10 - 20 mbar: AC 20 / SG 30
- » 20 - 100 mbar: AC 10 / SG 20
- » 100 mbar: AC 5 / SG 10

La zone de pression de fermeture type est SZ 10.

Zone réduite disponible sur demande.

Où :

Q = débit volumétrique en m³/h dans les conditions standard

P_U = pression amont absolue en bar

P_D = pression aval absolue en bar

RÉGULATEUR DE LA PLAGE DE PRESSION AVAL

RR16

Calibre	Taille actionneur	Code ressort	Couleur ressort	Fil (Ø mm)	Plage ressort		
DN 25	8N - Ø 310	955-202-70	Rouge	3	10 - 25 mbar		
		955-202-77	Marron	3.8	20 - 55 mbar		
		955-202-78	bleu	4.5	45 - 110 mbar		
		955-202-79	vert	5.6	90 - 230 mbar		
		955-202-80	orange	6.3	200 - 330 mbar		
	8H - Ø 310	955-202-81	noir	7	300 - 450 mbar		
		955-202-82	jaune	9.5	300 - 650 mbar		
		955-202-83	gris	11	600 - 1100 mbar		
		DN 50 & 80	12N - Ø 405	955-202-77	marron	3.8	10 - 25 mbar
				955-202-78	bleu	4.5	20 - 55 mbar
955-202-79	vert			5.6	45 - 115 mbar		
8N - Ø 310	8N - Ø 310	955-202-80	orange	6.3	100 - 160 mbar		
		955-202-81	noir	7	150 - 225 mbar		
		955-202-79*	vert	5.6	90 - 230 mbar		
		955-202-80	orange	6.3	200 - 330 mbar		
		955-202-81	noir	7	300 - 450 mbar		
8H - Ø 310	8H - Ø 310	955-203-73**	rouge	8.0	130 - 350 mbar		
		955-202-83	gris	11	600 - 1100 mbar		
		955-202-82	jaune	9.5	300 - 650 mbar		

* Lorsque le régulateur est équipé de ce ressort, la classe de précision AC 10 est remplacée par la classe AC 20.

** Ressort spécial

Remarque:

Pour une meilleure précision, sélectionnez l'actionneur le plus grand.

L'actionneur 8N offre un encombrement réduit pour une installation compacte.

CAPACITÉ DE DÉBIT

Coefficient de débit

Le régulateur RR 16 peut être pourvu d'un orifice de différents diamètres afin de répondre aux capacités requises. Si les grands orifices offrent de très nombreuses possibilités de débits, ils ne sont toutefois pas recommandés en cas de pressions amont élevées.

Calibre du régulateur	Diamètre de l'orifice	Pression amont maximale	Coefficient de débit* Kg
DN 25	24 mm	16 bar	210
	31 mm**	16 bar	430
DN 50	24 mm	16 bar	450
	31 mm**	16 bar	580
	42 mm**	16 bar	1000
	54 mm	5 bar	1440
DN 80	42 mm	16 bar	1400
	54 mm**	16 bar	2300
	82 mm	4 bar	3440

* Le coefficient de débit est calculé pour un régulateur en position complètement ouverte.

** Lorsque cet orifice est utilisé, les classes de précision indiquées sont valables si la variation de la pression amont n'excède pas 10 bar.

Équation de dimensionnement

Pour un gaz ayant une densité relative de 0,6, le débit avec l'orifice grand ouvert (Q) peut être calculé selon les équations suivantes :

» Comportement en régime sous-critique : $Q = K_G \sqrt{P_d(P_u - P_d)}$ où $(P_u - P_d) \leq 0.5 P_u$

» Critical flow behaviour: $Q = K_G P_u / 2$ où $(P_u - P_d) > 0.5 P_u$

Tableau des capacités

Pression amont	Réglage de la pression aval (mbar)	Capacités dans les conditions standard (m³/h)									
		Diamètre de l'orifice									
		DN 25 24 mm	DN 25 31 mm	DN 50 24 mm	DN 50 31 mm	DN 50 42 mm	DN 50 54 mm	DN 80 42 mm	DN 80 54 mm	DN 80 82 mm	
100 mbar	20	60	125	130	165	180	360	405	660	900	
	50	48	100	105	135	150	190	325	530	810	
200 mbar	20	91	185	195	250	360	615	610	990	1365	
	50	84	170	180	230	330	460	565	920	1185	
400 mbar	100	70	145	150	195	250	295	470	770	990	
	20	130	270	280	365	610	885	885	1440	2070	
	50	130	260	275	355	590	800	860	1400	1950	
	100	120	250	260	335	560	700	815	1330	1710	
700 mbar	200	105	210	220	285	400	430	695	1130	1300	
	20	175	360	375	485	860	1225	1180	1925	2835	
	50	175	355	375	480	835	1150	1170	1910	2700	
	100	170	350	365	475	810	1070	1150	1880	2380	
200 mbar	200	165	335	350	450	630	800	1070	1790	2080	
	400	135	280	290	375	470	590	920	1500	1670	
	1 bar	20	210	430	450	585	1060	1455	1420	2315	3465
	50	210	430	450	580	1060	1455	1415	2310	3380	
	100	210	430	450	580	990	1380	1410	2300	3060	
200 mbar	200	205	425	445	570	800	1035	1390	2265	2790	
	400	190	395	415	535	710	880	1300	2120	2100	
	700	150	310	320	415	530	650	1010	1650	1950	
	2 bar	20	315	645	675	875	1510	2065	2125	3465	5220
	50	315	645	675	875	1510	2065	2125	3465	5220	
200 mbar	100	315	645	675	875	1490	1980	2125	3465	3690	
	200	315	645	675	875	1345	1605	2125	3465	3420	
	400	315	645	675	875	1180	1260	2125	3465	3060	
	700	315	640	670	865	1015	1185	2105	3430	3060	
	1000	300	610	640	820	910	1060	2000	3265	3060	
3 bar	20	420	860	900	1000	1900	2600	2830	4615	6480	
	50	420	860	900	1165	1900	2600	2830	4615	6480	
	100	420	860	900	1165	1900	2600	2830	4615	5100	
	200	420	860	900	1165	1900	2140	2830	4615	4900	
	400	420	860	900	1165	1600	1605	2830	4615	4250	
	700	420	860	900	1165	1410	1530	2830	4615	4250	
	1000	420	860	900	1165	1370	1420	2830	4615	4250	
4 bar	20	480	900	1130	1100	2230	3060	3535	5765	7650	
	50	525	1080	1130	1300	2230	3060	3535	5765	7650	
	100	525	1080	1130	1455	2230	3060	3535	5765	5900	
	200	525	1080	1130	1700	2230	3060	3535	5765	5500	
	400	525	1080	1130	1700	2230	3060	3535	5765	5100	
	700	525	1080	1130	1700	2230	3060	3535	5765	5100	
	1000	525	1080	1130	1700	2230	3060	3535	5765	5100	
7 bar	20	760	1200	1800	2325	3200	●	5650	9250	●	
	50	840	1500	1800	2325	3200	●	5650	9215	●	
	100	840	1500	1800	2325	3200	●	5650	9215	●	
	200	840	1500	1800	2325	3200	●	5650	9215	●	
	400	840	1500	1800	2325	3200	●	5650	9215	●	
	700	840	1500	1800	2325	3200	●	5650	9215	●	
	1000	840	1500	1800	2325	3200	●	5650	9215	●	
10 bar	20	860	1200	2480	3195	3980	●	7765	12665	●	
	50	1030	1700	2480	3195	3980	●	7765	12665	●	
	100	1080	1700	2480	3195	3980	●	7765	12665	●	
	200	1155	2370	2480	3195	3980	●	7765	12665	●	
	400	1155	2370	2480	3195	3980	●	7765	12665	●	
	700	1155	2370	2480	3195	3980	●	7765	12665	●	
	1000	1155	2370	2480	3195	3980	●	7765	12665	●	
16 bar	20	1210	1700	3000	4935	5360	●	11995	19565	●	
	50	1250	2000	3000	4935	5360	●	11995	19565	●	
	100	1380	2200	3000	4935	5360	●	11995	19565	●	
	200	1500	2500	3000	4935	5360	●	11995	19565	●	
	400	1785	3660	3000	4935	5360	●	11995	19565	●	
	700	1785	3660	3000	4935	5360	●	11995	19565	●	
	1000	1785	3660	3000	4935	5360	●	11995	19565	●	

Conditions standard :

- Pression absolue : 1,013 bar
- Température : 15°C

Les capacités indiquées correspondent à celles d'un régulateur muni d'un clapet de sécurité intégré.

Lorsque le régulateur intègre aussi un dispositif d'atténuation du bruit, les valeurs mentionnées dans les tableaux - ou calculées à partir de l'équation de dimensionnement - doivent être réduites de 10 %.

Facteur de correction pour les applications hors gaz naturel :

Les débits indiqués correspondent à un gaz de densité relative 0,6.

Pour déterminer le débit volumétrique de gaz autres que du gaz naturel, multipliez ou calculez les valeurs figurant dans les tableaux de capacités selon les équations de dimensionnement, avec un facteur de correction.

Le tableau suivant énumère les facteurs de correction pour certains gaz courants :

Type de gaz	Densité relative	Facteur de correction
Air	1.00	0.77
Butane	2.01	0.55
Dioxyde de carbone (sec)	1.52	0.63
Monoxyde de carbone (sec)	0.97	0.79
Gaz naturel	0.60	1.00
Azote	0.97	0.79
Propane	1.53	0.63
Mélange air-propane	1.20	0.71
Gaz naturel +20% H2	0.50	1.10

Densité relative (air=1, valeur non dimensionnelle)

Pour calculer le facteur de correction d'autres gaz, utilisez la formule suivante (d correspondant à la densité relative du gaz) :

$$\text{Correction factor} = \sqrt{\frac{0.6}{d}}$$

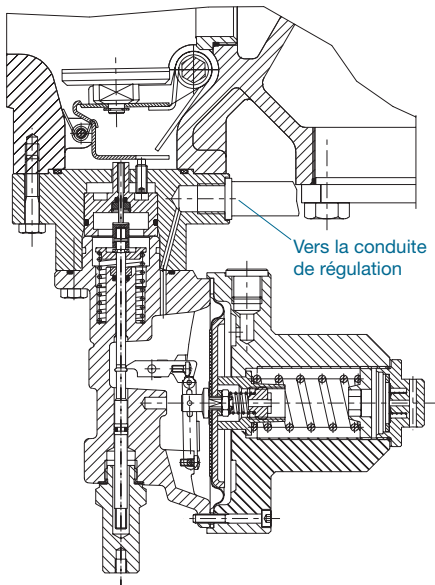
Ne pas utiliser l'orifice dans les zones de pression amont signalé par le symbole ●.

CLAPET DE SÉCURITÉ

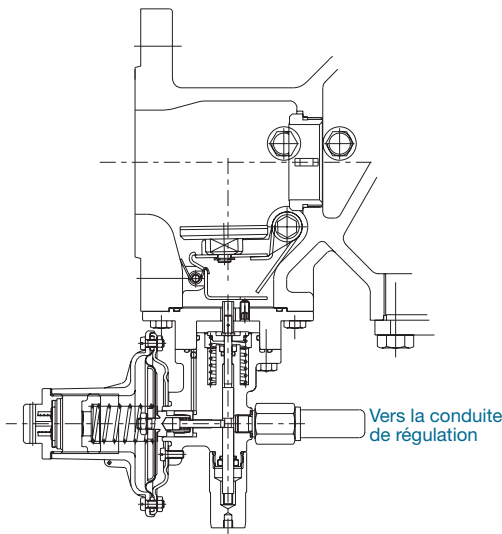
Sélection du clapet de sécurité (SSV)

Type de SSV	Pression de service maximale	Fonction	Plage Wdso	Wdsu
SL-IZ	Résistance intégrée 16 bar	OPSO	35 mbar à 1.7 bar	-
033	5 bar	OPSO	40 mbar à 0.45 bar	-
022	Résistance intégrée 16 bar	OPSO et UPSO	40 mbar à 1.7 bar	10 à 220 mbar

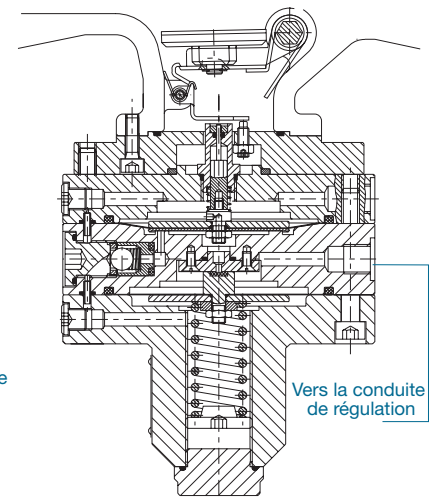
Veuillez noter que les réglages OPSO et UPSO s'effectuent séparément.



Clapet de sécurité type 022 - Section transversale



Clapet de sécurité type 033 - Section transversale



Clapet de sécurité type SL-IZ - Section transversale

PLAGE DE PRESSION AVAL : CLAPETS DE SÉCURITÉ

022

Option	Code ressort	Couleur ressort	Fil (Ø mm)	Plage ressort
Arrêt en cas de surpression (OPSO)	955-200-22	Rouge	1.4	20 - 60 mbar
	955-200-23	bleu	1.6	50 - 120 mbar
	955-200-24	vert	2.6	100 - 450 mbar
	955-203-41	noir	3.2	0.35 - 1.0 bar
	955-203-42	jaune	4.0	0.8 - 1.7 bar
Arrêt en cas de sous-pression (UPSO)	955-200-32	rouge	0.8	10 - 50 mbar
	955-203-51	marron	1.25	40 - 120 mbar
	955-203-52	jaune	1.6	100 - 220 mbar

Classe de précision (AG):

- » OPSO: • 40 - 400 mbar: AG 10
 - 0.4 - 1 bar: AG 5
 - 1 - 1.7 bar: AG 2.5
- » UPSO: • 10 - 20 mbar: AG 30
 - 20 - 220 mbar: AG 20

Différence minimale de réglage entre le régulateur et le clapet de sécurité (ΔP_w):

- » 10 mbar pour UPSO
- » 20 mbar pour OPSO

Classe de précision (AG):

- » OPSO: • AG 10

Différence minimale de réglage entre le régulateur et le clapet de sécurité (ΔP_w):

- » 20 mbar pour OPSO

033

Arrêt en cas de surpression (OPSO)	Code ressort	Couleur ressort	Fil (Ø mm)	Plage ressort
	955-200-22	rouge	1.4	40 - 70 mbar
	955-200-23	bleu	1.6	50 - 150 mbar
	955-200-24	vert	2.6	140 - 450 mbar

SL-IZN.1 et SL-IZM.1

Arrêt en cas de surpression (OPSO)	Code ressort	Couleur ressort	Fil (Ø mm)	Plage ressort
Tête IZN.1	955-202-36	rouge	1.8	35 - 250 mbar
	955-202-37	vert	2.5	200 - 800 mbar
Tête IZM.1	955-202-38	jaune	3.6	0.6 - 1.7 bar

Classe de précision (AG) du modèle SL-IZN.1:

- » OPSO: • 35 - 100 mbar: AG 10

Différence minimale de réglage entre le régulateur et le clapet de sécurité (ΔP_w):

- » 20 mbar pour OPSO

Classe de précision (AG) du modèle SL-IZN.1 ou -IZM.1 :

- » OPSO > 100 mbar: • AG 5

Différence minimale de réglage entre le régulateur et le clapet de sécurité (ΔP_w):

- » 20 mbar pour OPSO

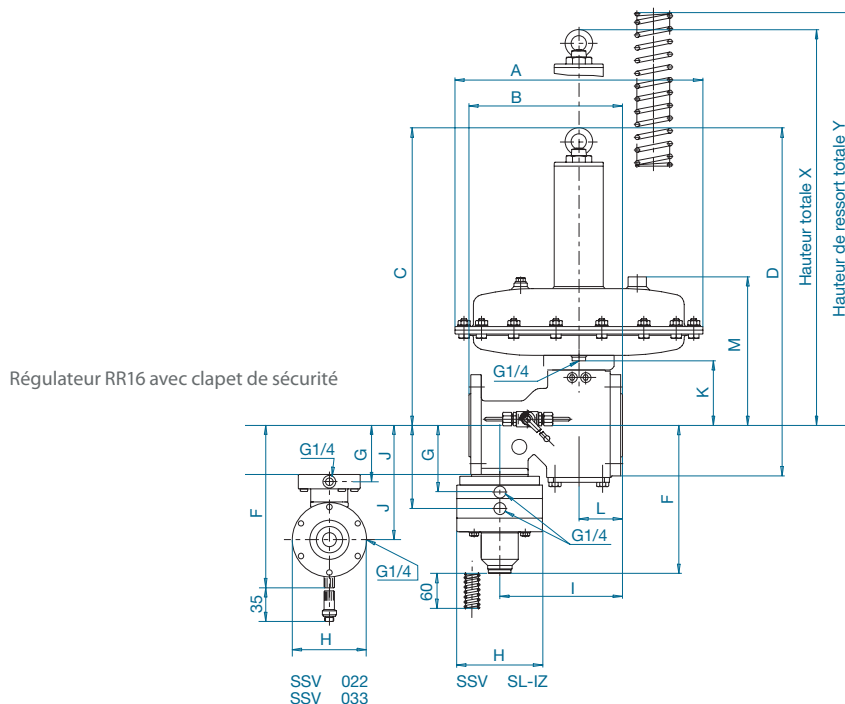
ENCOMBREMENT (mm)

Régulateur

DN	Élément du dispositif d'entraînement	A	B	C	D	E	I	K	L	M	X	Y
25	8 N	310	180	470	525	95	140	90	47	225	575	660
25	8H	310	180	550	610	95	140	90		225	660	765
50	8 N	310	250	485	570	95	200	105	71	240	620	680
50	8H	310	250	570	650	95	200	105		240	700	785
50	12 N	405	250	485	570	95	200	105		240	620	680
80	8 N	310	300	545	645	95	240	165	90	300	720	735
80	8H	310	300	630	730	95	240	165		300	805	840
80	12 N	405	300	545	645	95	240	165		300	720	735

Clapet de sécurité (SSV)

DN	F SL-IZ N, M	F 022	F 033	G SL-IZ N, M	G 022	H 022 Ø	H 033 Ø	H SL-IZ N, M Ø	I	J SL-IZ N, M	J 022	J 033
25	240	252	195	105	88	114	100	140	140	132	177	140
50	245	255	195	108	93	114	100	140	200	135	182	140
80	285	300	240	151	134	114	100	140	240	178	223	185



Poids (kg)

Avec SSV...	SL-IZ			022		
	DN	8N	8H	12N	8N	8H
25	30	36.8	-	26.8	33.6	-
50	35	41.8	45	31.8	38.6	41.8
80	53	59.8	63	49.8	56.6	59.8

Raccordements

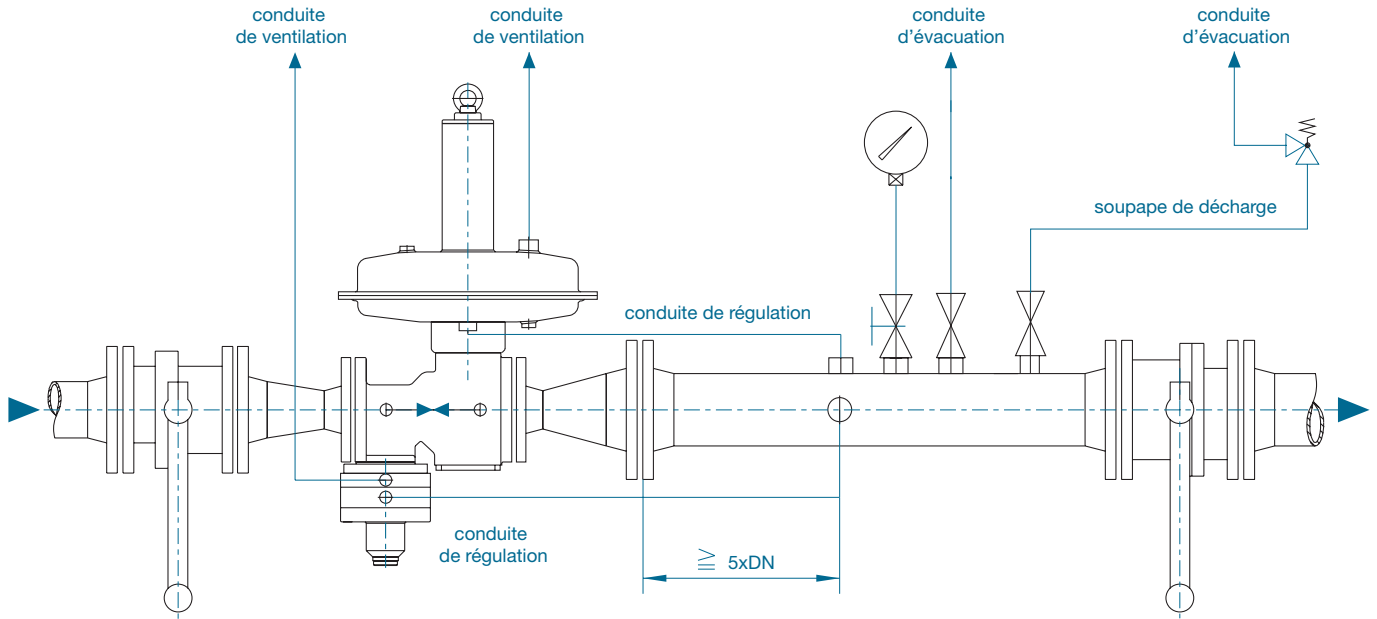
DN	Nombre de trous filetés	Filetage	Boulon hexagonal (1) 931-5.6	Écrou hexagonal DIN (1) 934-5
25	4	M 12	M 12 x 40	M 12
50	4	M 16	M 16 x 60 (2)	M 16
80	8	M 16	M 16 x 60 (2)	M 16

(1) Les boulons et les écrous ne sont pas fournis avec le régulateur RR16

(2) Boulons et écrous selon DIN 2509

Installation

Le schéma suivant montre un exemple d'installation du régulateur RR 16 avec clapet de sécurité intégré, de type SL-IZ. La position horizontale est celle couramment utilisée lors de l'installation.



Installation type

Désignation du type

RR16-	XX-	XX-	XXX-	S..-XXX	Variants
	25 50 80				Calibre DN
		24 31 42 54 82			Diamètre de l'orifice (DN 25 & DN 50) (DN 25 & DN 50) (DN 50 & DN 80) (DN 50 & DN 80) (DN 80 seulement)
			8 N 8 H 12 N		Taille de l'actionneur
				SL-IZN.1 SL-IZM.1 SSV-033 SSV-022	Clapet de sécurité (OPSO) Clapet de sécurité (OPSO et UPSO)

Options

- » **Application du moniteur** : tige spéciale équilibrée pour le régulateur installé dans la position du moniteur en amont.
- » **Silencieux** : dispositif d'atténuation du bruit autour du siège de soupape, permettant de réduire le niveau de pression sonore d'environ 10 dbA.
- » **Indicateur de course du clapet**

Options du clapet de sécurité

- » **Commutateur de position du clapet** : détecteur de proximité, par ex.
- » **Bouton-poussoir d'urgence**

Informations à fournir lors de la commande :

- » Référence du régulateur
- » Type de clapet de sécurité (SSV)
- » Pressions amont minimale et maximale
- » Réglage de la plage de pression aval
- » Réglage de la pression aval
- » Type de raccordement
 - » Réglage OPSO*
 - » Réglage UPSO*

* (sur demande)

Dresser Utility Solutions GmbH

Hardeckstr. 2
76185 Karlsruhe
T: +49 (0)721 / 5981 - 100
info.karlsruhe@dresserutility.com



© 2024 Dresser Utility Solutions GmbH – All rights reserved. Dresser Utility Solutions reserves the right to make changes in specifications and features shown herein, or discontinue the product described at any time without notice or obligation. Contact your Dresser Utility Solutions representative for the most current information. The Dresser Logo and all Trademarks containing the term "Dresser" are the property of Dresser, LLC, a subsidiary of Baker Hughes. Actaris™ is a trademark owned by Itron, Inc. and used under license.