

RB 4700

Régulateur de pression

Le régulateur RB 4700 est conçu pour des applications industrielles et de distribution : postes de réseaux de distribution, installations de chauffage et clients industriels.

Description

Le RB 4700 est un régulateur piloté, muni en option d'un clapet de sécurité intégré. Le système de pilotage répond rapidement et précisément aux variations de débit. L'alimentation pilote est protégée par un filtre fin séparé. Le pré-détendeur automatique permet une régulation précise quand la pression amont est élevée. Le clapet de sécurité intégré, équipé d'un biseau facilitant son réarmement, protège contre les surpressions (maxi) ou à la fois contre les surpressions (maxi) et les sous pression (mini).

Caractéristiques techniques

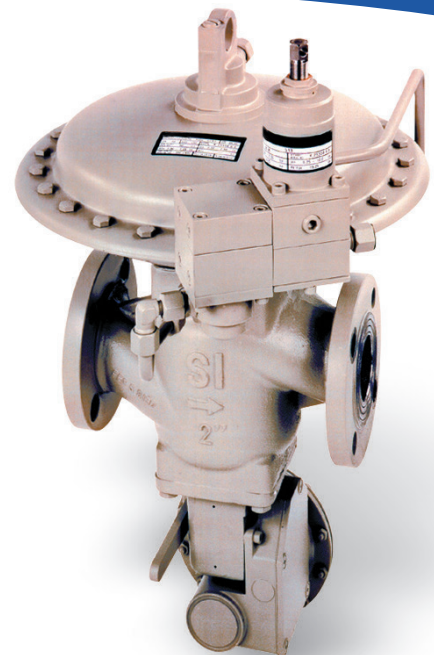
Pression amont	25 bar
Pression aval	5 mbar – 13 bar
Différence de pression	0.5 bar mini
Précision	Jusqu'à AC1 / SG 2,5
Température de service	-20°C à +60°C
Température de stockage	-30°C à +60°C
Gaz acceptés	Gaz naturel, gaz de ville, propane, butane, air, azote et gaz non corrosifs
Dispositifs de sécurité	Clapet de sécurité intégré (en option) Déclenchement par surpression (maxi) et par sous pression (mini)
Options	Réduction de bruit Butée (DN 25 uniquement)

Dimensions et raccords

Diamètres	DN 25, DN 40, DN 50, DN80, DN100
Longueur du corps	Dimensions face à face recommandées par EN 334 (PN 16 - 25; PN 50)
Brides	Acier : PN16, PN20, PN 25, PN 50 Fonte : PN 16, PN 20, PN 25

Equipements

Corps	Fonte à graphite sphéroïdale EN-GJS-400-18 EN 1563 Acier G 20 Mn 5 EN 10213-3
Tête	Acier embouti / UNI EN10025
Parties internes et Pilote	Acier, acier inoxydable, laiton et aluminium
Joints	Caoutchouc nitrile
Membrane	Caoutchouc synthétique avec renforcement en toile



caracteristiques

- » Capacité à débit élevé
- » Régulation précise
- » Faible différentiel
- » Entretien facile
- » Construction solide pour durer
- » Faible bruit
- » Indicateur de déplacement
- » Approuvé par la plupart des sociétés européennes de distribution de gaz

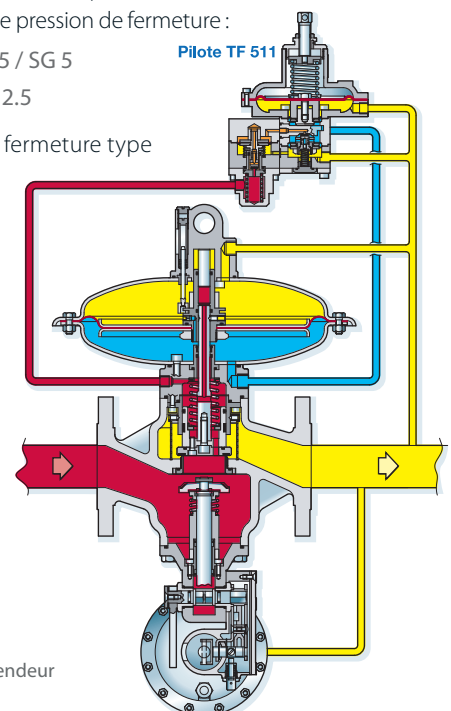
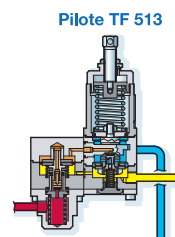
Schéma Opérationnel

Classe de précision (AC), classe de pression de fermeture (SG) et zone de pression de fermeture :

- » 10 - 100 mbar : AC 2.5 / SG 5
- » 100 mbar : AC 1 / SG 2.5

La zone de pression de fermeture type est meilleure que :

$$\frac{Q_{min, Pu}}{Q_{max, Pu}} = \frac{2.5}{100}$$



- Pression amont
- Pression aval
- Pression pré-détendeur
- Pressure Pilote

Système de pilotage

Les régulateurs RB 4700 sont équipés d'un système de pilotage de série TF 500 comme suit :

TF 5	1	X	Options
		1	Basse pression : 5 - 280 mbar
		2	Moyenne pression : 0,1 - 1 bar
		3	Haute pression : 0,25 - 13 bar

Plage de pression aval

Type de pilote	Code ressort	Caractéristiques ressort				Plage ressort	
		d (mm)	De (mm)	Lo (mm)	Lt	mbar	bar
TF 511	20565125	2,5	35	50	6	5 - 25	
TF 511	20565126	3	35	50	6	20 - 68	
TF 511	20565127	3,5	35	50	6	40 - 140	
TF 511	20565128	4	35	50	6	80 - 280	
TF 512	20565128	4	35	50	6		0,1 - 0,6
TF 512	20565129	4,5	35	50	6		0,2 - 1
TF 513	20565132	3,5	35	60	6,5		0,25 - 1,3
TF 513	20565133	4	35	60	6,5		0,5 - 2,5
TF 513	20565131	5	35	60	6,5		1,5 - 5,5
TF 513	20565134	6	35	60	6,5		4 - 13

Le système de pilotage de série TF 500 comprend un pré-détendeur intégré, commandé par la pression aval, pour fournir au pilote une pression d'alimentation supérieure de 500 mbar à la pression aval. Le pré-détendeur est équipé d'un filtre séparé.

Télécommande

Le système de pilotage de série TF 512-PL est conçu pour des applications nécessitant une télécommande du point de consigne du régulateur, comme les systèmes de gestion des fuites, les applications de commande de processus, etc. L'élément de réglage du pilote TF 512-PL n'est plus un ressort comme dans les pilotes traditionnels, mais une pression de chargement externe. Voir Bulletin d'information technique séparé.

Accessoires

Un accélérateur séparé de la série AP peut être ajouté au système de pilotage de série TF 500. Cet accélérateur est recommandé en cas de charges tout ou rien, pour limiter les à-coups de pression quand la demande de gaz s'arrête.

Gamme d'accélérateur :

- » AP/1 Basse pression : 5 - 280 mbar
- » AP/2 Moyenne pression : 0,1 - 1 bar
- » AP/3 Haute pression : 0,25 - 13 bar

Capacité de débit

Equations

Avec un gaz ayant une densité spécifique de 0,6, le débit (Q) peut être calculé selon les équations suivantes :

- » semi-critique :
où $(P_e - P_a) \leq 0,5 P_e$
- $$Q = K_G \sqrt{P_a (P_e - P_a)}$$
- Comportement en régime Q
- ou $Q = K_G \frac{P_e}{2} \sin \left[K_1 \sqrt{\frac{(P_e - P_a)}{P_e}} \right]$ où $(P_e - P_a) \leq 0,5 P_e$
- » Comportement en régime critique : $Q = K_G P_e / 2$
où $(P_e - P_a) > 0,5 P_e$

Coefficient de débit Coefficient K_G

DN	25	40	50	80	100	
K_G	520	1,150	2,050	4,400	7,500	Base
K_G	490	1,050	1,750	3,700	6,000	Avec clapet de sécurité et silencieux
K_1	105	105	105	100	95	

Caractéristiques du ressort :

d: diamètre du fil Lo: hauteur
De: diamètre extérieur Lt: nb. de spires

Conditions standard :

- Pression absolue : 1,013 bar
- Température : 15°C

Facteur de correction pour des applications hors gaz naturel :

Les débits indiqués dans les tableaux sont déterminés pour du gaz naturel de densité 0,6.

Pour déterminer le débit de gaz autres que du gaz naturel, multipliez ou calculez les valeurs figurant dans les tableaux selon les équations, avec un facteur de correction (voir ci-dessous pour les gaz les plus courants).

Gaz	Densité	Facteur de correction spécifique
Air	1.00	0.77
Butane	2.01	0.55
Dioxyde de carbone (dry)	1.52	0.63
Monoxyde de carbone (dry)	0.97	0.79
Gaz naturel	0.60	1.00
Azote	0.97	0.79
Propane	1.53	0.63
Mélange air-propane	1.20	0.71
Gaz naturel +20% H2	0.50	1.10

Densité spécifique ou densité relative (air = 1, valeur non dimensionnelle)

Pour calculer le facteur de correction d'autres gaz, déterminez la densité spécifique (d) du gaz selon la formule suivante :

$$\text{Facteur de correction} = \sqrt{\frac{0,6}{d}}$$

Où :

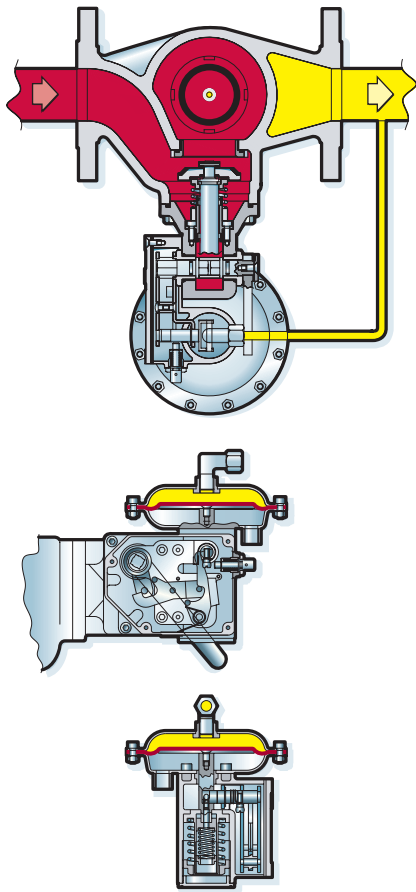
Q = débit en m³/h aux conditions standard

Pe = pression amont absolue en bar

Pa = pression aval absolue en bar

Sin = angle sinus en degrés

Schéma Opérationnel



■ Pression amont ■ Pression aval

Clapet de sécurité SSV 8600

Différence minimale de réglage entre le régulateur et le clapet de sécurité (ΔP_w):

- » avec une différence minimale de 10 mbar en cas de déclenchement par sous pression (mini) et de 20 mbar en cas de déclenchement par surpression (maxi).

Les régulateurs RB 4700 peuvent être équipés du clapet de sécurité SSV 8600 comme protection en cas de déclenchement par surpression (maxi) ou comme protection combinée en cas de déclenchement par surpression (maxi) et par sous pression (mini).

La pression à laquelle se déclenche le clapet de sécurité est facilement réglable, quel que soit le point de consigne du régulateur.

Les accessoires suivants facilitent l'utilisation du SSV 8600 :

- » Bouton manuel de fermeture d'urgence
- » Levier de réarmement du clapet, accessible facilement
- » Bypass intégré permettant d'équilibrer la pression avant de réarmer le clapet de sécurité. Activé suite à toute action du levier de réarmement.

Accessoires de commande à distance (en option) :

- » Indicateur de position du clapet (déTECTeur inDUCTIF ou contact Reed)
- » Déclenchement à distance par électrovanne antidéflagrante

Désignation du type et options

SSV 86	X	X	Versions
	1		Ø 150
	2		Ø 150/TR
	3		Ø 90
	4		Ø 90/TR
		1	Déclenchement par surpression (maxi)
		2	Déclenchement par surpression (maxi) et sous pression (mini)

Caractéristiques du ressort :

d: diamètre du fil Lo: hauteur
De: diamètre extérieur Lt: nb. de spires

etendue de réglage

Ressorts de sécurité par surpression (maxi)

Code ressort	Caractéristiques ressort				Couleur	Plage ressort			
	d (mm)	De (mm)	Lo (mm)	Lt		8611/12 (Ø 150)	8621/22 (Ø 150/TR)	8631/8632 (Ø 90)	8641/8642 (Ø 90/TR)
20565233	2,2	35	60	7	Jaune	28 - 65 mbar	•	•	•
20565234	2,5	35	60	7	Rouge	45 - 100 mbar	•	•	•
20565330	2,7	35	60	7	Blanc	80 - 140 mbar	•	•	•
20565331	3	35	60	7	Bleu	100 - 240 mbar	•	0,60 - 0,90 bar	•
20565332	3,5	35	60	7	Orange	190 - 350 mbar	0,55 - 0,90 bar	0,90 - 1,40 bar	•
20565333	4	35	60	7	Marron	350 - 700 mbar	0,90 - 1,70 bar	1,40 - 2,40 bar	2,30 - 4,10 bar
20565334	4,2	35	60	7	Vert	450 - 800 mbar	1,50 - 2,00 bar	2,00 - 3,10 bar	3,10 - 5,00 bar
20565430	4,5	35	60	7	Noir	600 - 1000 mbar	1,70 - 2,30 bar	2,50 - 3,90 bar	3,80 - 6,00 bar
20565431	5	35	60	7	Gris	950 - 1300 mbar	2,30 - 3,00 bar	3,90 - 4,60 bar	5,70 - 7,50 bar
20565432	5,5	35	60	7	Jaune	•	•	4,60 - 6,30 bar	7,50 - 10,00 bar
20565134	6	35	60	7	Rouge	•	•	6,30 - 10,80 bar	10,00 - 15,00 bar

Ressorts de sécurité par sous pression (mini)

Code ressort	Caractéristiques ressort				Couleur	Plage ressort			
	d (mm)	De (mm)	Lo (mm)	Lt		8611/12 (Ø 150)	8621/22 (Ø 150/TR)	8631/8632 (Ø 90)	8641/8642 (Ø 90/TR)
20561124	1,2	15	40	10	Blanc	5 - 18 mbar	•	•	•
20561221	1,5	15	40	10	Bleu	10 - 55 mbar	•	•	•
20561222	1,7	15	40	10	Orange	30 - 75 mbar	0,11 - 0,29 bar	0,23 - 0,37 bar	0,32 - 0,63 bar
20561223	2	15	40	10	Marron	60 - 150 mbar	0,16 - 0,49 bar	0,26 - 0,66 bar	0,42 - 1,10 bar
20561224	2,5	15	40	10	Vert	100 - 250 mbar	0,21 - 0,74 bar	0,32 - 1,00 bar	0,60 - 2,20 bar
20561321	2,8	15	35	7	•	•	•	•	2,20 - 3,30 bar min $\Delta p = 1$ bar

Clapet de sécurité SSV 8500

Différence minimale de réglage entre le régulateur et le clapet de sécurité (ΔP_w):

- » 10 mbar \leq Pds \leq 30 mbar:
OPSO \geq Pds + 20 mbar
UPSO \leq Pds - 10 mbar
- » 30 mbar < Pds \leq 100 mbar:
OPSO \geq Pds + 20 mbar
UPSO \leq Pds - 20 mbar
- » 100 mbar < Pds \leq 300 mbar:
OPSO \geq Pds + 40 mbar
UPSO \leq Pds - 40 mbar
- » Pds > 300 mbar:
OPSO \geq 120% Pds
UPSO \geq 80% Pds

Les régulateurs RB 4700 (*) peuvent être équipés du clapet de sécurité SSV 8500 comme protection en cas de déclenchement par surpression (maxi) ou comme protection combinée en cas de déclenchement par surpression (maxi) et par sous pression (mini).

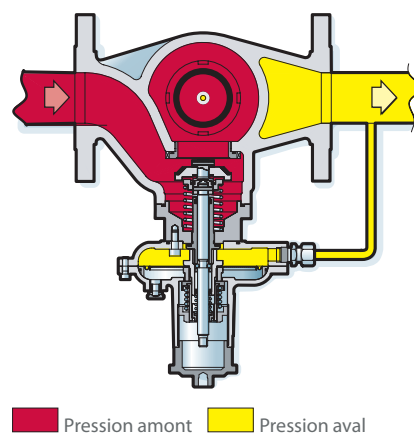
La pression à laquelle se déclenche le clapet de sécurité est facilement réglable, quel que soit le point de consigne du régulateur. La prise de fermeture du pilote SSV sert à réarmer le clapet. Le bipasse intégré, permettant d'équilibrer la pression avant de réarmer le clapet de sécurité, est activé suite à toute action du levier de réarmement.

(*) à l'exception du modèle DN 100.

Désignation du type et options

SSV 85	X	X	Versions
	1		Ø 150
	2		Ø 90
	3		Ø 90/TR
		1	Déclenchement par surpression (maxi)
		2	Déclenchement par surpression (maxi) et sous pression (mini)

Schéma Opérationnel



■ Pression amont ■ Pression aval

Pds : Point de consigne régulation
OPSO : Point de consigne par surpression (maxi)
UPSO : Point de consigne par sous pression (mini)

Pression amont maximale

Pour les pressions amont plus élevées, le clapet de sécurité SSV 8500 est équipé d'un ressort de fermeture plus lourd, permettant un verrouillage positif même avec un différentiel de pression élevé dans le clapet. Le tableau suivant indique la pression amont maximale pour les deux types de réalisation.

DN	25	40	50	80
Standard	6 bar	6 bar	6 bar	6 bar
Haut rendement	16 bar	16 bar	16 bar	6 bar

Étendue de réglage

Ressorts de sécurité par surpression (maxi)

Code ressort	Caractéristiques ressort				Plage ressort		
	d (mm)	De (mm)	Lo (mm)	Lt	8511/12 (Ø 150)	8521/22 (Ø 90)	8531/132 (Ø 90 TR)
20565225	2	35	50	6	25 - 49 mbar	0,13 - 0,24 bar	•
20565125	2,5	35	50	6	44 - 120 mbar	0,20 - 0,46 bar	•
20565126	3	35	50	6	95 - 200 mbar	0,42 - 0,90 bar	•
20565127	3,5	35	50	6	200 - 350 mbar	0,83 - 1,84 bar	1,25 - 3,00 bar
20565128	4	35	50	6	•	1,32 - 2,25 bar	2,30 - 4,20 bar
20565129	4,5	35	50	6	•	2,28 - 3,15 bar	3,60 - 5,60 bar

Ressorts de sécurité par sous pression (mini)

Code ressort	Caractéristiques ressort				Plage ressort		
	d (mm)	De (mm)	Lo (mm)	Lt	8511/12 (Ø 150)	8521/22 (Ø 90)	8531/132 (Ø 90 TR)
20561022	1,2	15	35	7,75	9 - 19 mbar	0,06 - 0,10 bar	•
20560815	1,3	15	35	8	14 - 30 mbar	0,10 - 0,25 bar	0,15 - 0,40 bar
20561023	1,5	15	35	7,75	28 - 60 mbar	0,10 - 0,33 bar	0,30 - 0,60 bar
20561024	1,8	15	35	7,5	60 - 100 mbar	0,30 - 0,70 bar	0,58 - 1,25 bar
20561121	2	15	35	7,25	•	0,60 - 1,10 bar	1,20 - 1,70 bar
20561122	2,5	15	35	7,25	•	•	1,08 - 2,50 bar

Caractéristiques du ressort :

d: diamètre du fil Lo: hauteur
De: diamètre extérieur Lt: nb. de spires

RegulatEUr - Encombremes (en mm) et masses

DN	Actionneur	A		B	C	B	P	Poigt (kg)	
		PN 16/20/25	PN 50					PN 16/20/25	PN 50
25		184	197	345	70	360	270	23	26
40		222		365	90	360	270	29	
50		254	267	375	100	360	270	32	36
80	avec TF 511	298	317	440	130	480	330	62	68
	avec TF 512 or TF 513					360	270		
100		352	368	462	140	480	330	87	94

Event et ligne d'impulsion :

- » Impulsion pilote : Rp 1/4 avec garniture de compression pour tube de 10 mm
- » Impulsion régulateur : Rp 1/4" avec garniture de compression pour tube de 12 mm
- » Regulator process line: Rp 3/8 avec garniture de compression pour tube de 10 mm

ClapetS de sécurité - Encombremes (en mm) et masses

SSV 8600

DN	E		C		Suppl. poids (kg)
	Actionneur Ø 150		Actionneur Ø 90		
25	150	260	90	230	4
40	150	285	90	255	5
50	150	285	90	255	7
80	150	335	90	305	9
100	150	335	90	305	10

Event et ligne d'impulsion :

- » Ligne d'impulsion SSV : Rp 1/4 avec garniture de compression pour tube de 10 mm
- » Event SSV : Rp 1/4

SSV 8500

DN	E	Suppl. poids (kg)
25	183	2
40	260	3
50	268	5
80	268	5

Event et ligne d'impulsion :

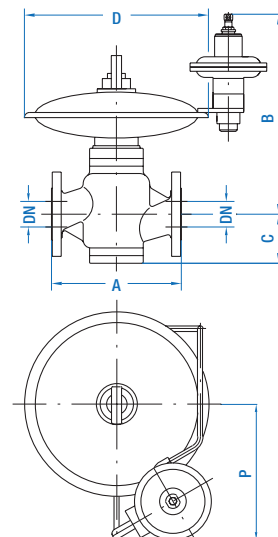
- » Ligne d'impulsion SSV : Rp 1/4 avec garniture de compression pour tube de 10 mm
- » Event SSV : Rp 1/8

Désignation du type et options

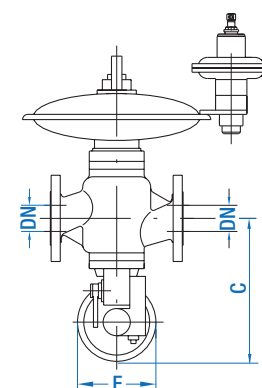
Options et codes de la série RB 4700 à spécifier lors de la commande.

R	B	E	4	7	X	X	DN	X	X	Options
					1					Pilote TF 511
					2					Pilote TF 512
					3					Pilote TF 513
					0					Sans dispositif de sécurité
					1					Sécurité en cas de surpression (maxi)
					2					Sécurité en cas de surpression (maxi) et de sous pression (mini)
							25			Orifice (Ø 30 mm)
							40			Orifice (Ø 38 mm)
							50			Orifice (Ø 48 mm)
							80			Orifice (Ø 78 mm)
							100			Orifice (Ø 98 mm)
								S		Avec silencieux intégré

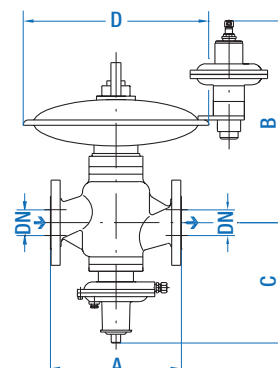
Exemple: le modèle RBE4711 DN25 Sest un régulateur équipé d'un pilote TF 511, d'une sécurité en cas de surpression (maxi) et d'un silencieux.



RB 4700 sans SSV



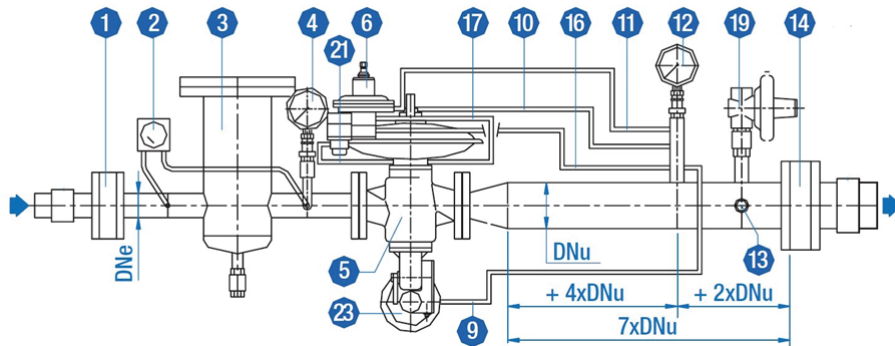
RB 4700 avec SSV 8600



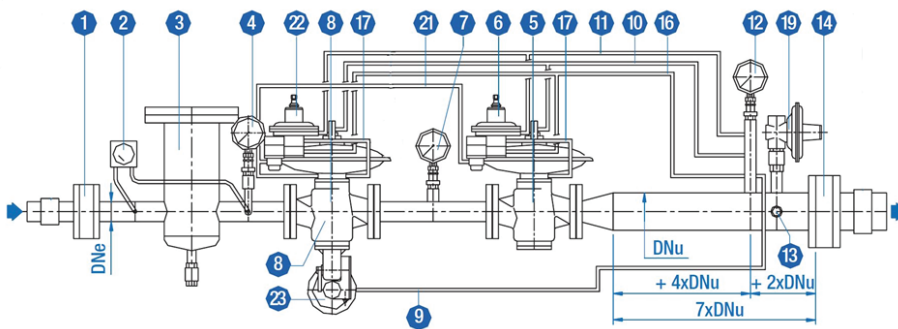
RB 4700 avec SSV 8500

Installation

- | | |
|------------------------------------|----------------------------------|
| 1 Robinet amont | 13 Purge |
| 2 Manomètre différentiel | 14 Robinet aval |
| 3 Filtre | 15 - |
| 4 Manomètre amont | 16 Impulsion du pre-pilote |
| 5 Régulateur | 17 Pression pilote |
| 6 Pilote | 18 - |
| 7 Manomètre | 19 Soupape écrêteuse (en option) |
| 8 Détendeur moniteur | 20 - |
| 9 Impulsion du clapet de sécurité | 21 Amont impulsion |
| 10 Impulsion du régulateur | 22 Pilote moniteur |
| 11 Impulsion du pilote (TF511/512) | 23 Soupape de sûreté |
| 12 Manomètre aval | |



RB47xx Installation type avec clapet de sécurité SSV86xx



RB47xx Installation type avec moniteur et régulateurs actifs et clapet de sécurité SSV86xx

Renseignements nécessaires à l'exécution d'une commande :

- » Référence du régulateur
- » Référence du clapet de sécurité
- » Pression amont mini. et maxi.
- » Réglage de la plage de pression aval
- » Réglage de la pression aval
- » Type de raccordement
- » Options
 - » Réglage du déclenchement par surpression (maxi)*
 - » Réglage du déclenchement par sous pression (mini)*

* (sur demande)

Dresser Utility Solutions GmbH

Hardeckstr. 2
76185 Karlsruhe
T: +49 (0)721 / 5981 - 100
info.karlsruhe@dresserutility.com



© 2024 Dresser Utility Solutions GmbH – All rights reserved. Dresser Utility Solutions reserves the right to make changes in specifications and features shown herein, or discontinue the product described at any time without notice or obligation. Contact your Dresser Utility Solutions representative for the most current information. The Dresser Logo and all Trademarks containing the term "Dresser" are the property of Dresser, LLC, a subsidiary of Baker Hughes. Actaris™ is a trademark owned by Itron, Inc. and used under license.