

Sicherheitsabblaseventil Serie 800

Safety relief valve Serie 800

Soupape de surpression Series 800

Предохранительный сбросной клапан типов 800

Valvole di sicurezza type 800

3800992802

AG

Betriebsanleitung


Instruction Manual

Mode d'emploi

Руководство по эксплуатации

Manuale tecnico

DE	Konformitätserklärung	4
	Schematische Darstellung / Technische Daten / Führungsbereiche	6 - 9
	Sicherheitshinweise	10
	Einbauanleitung / Wartung	11
GB	Declaration of conformity	4
	Schematic section / technical data / spring range	6 - 9
	Safety instructions	12
	Start-up instruction / Service	13
FR	Déclaration de conformité	4
	Représentation schématique / Caractéristiques techniques / Plages de réglage	6 - 9
	Conseils de sécurité	14
	Instructions de montage / Entretien	15
RU	Декларация о соответствии	4
	ПСК типа Схематическое представление / Технические характеристики / Диапазоны выходного давления	16
	Указания по технике безопасности	16
	Руководство по монтажу / Техническое обслуживание	17
IT	Dichiarazione di conformità	4
	dati tecnici / Caratteristiche molla	
	raccomandazioni per la sicurezza	18
	installazione / manutenzione	19

EN	FR	DE	ES	IT	PT
EU DECLARATION OF CONFORMITY	DECLARATION UE DE CONFORMITE	EU KONFORMITÄTSEKTLÄRUNG	DECLARACIÓN UE DE CONFORMIDAD	DICHIARAZIONE DI CONFORMITÀ UE	DECLARAÇÃO UE DE CONFORMIDADE
Type Designation					
Safety Relief Valve					
Name and address of the manufacturer	Nom et adresse du fabricant	Name und Anschrift des Herstellers	Nombre y dirección del fabricante	Nome ed indirizzo del fabbricante	Nome e endereço do fabricante
Dresser Utility Solutions GmbH, Hardeckstraße 2, 76185 Karlsruhe, Germany					
This declaration of conformity is issued under the sole responsibility of the manufacturer.	La présente déclaration de conformité est établie sous la seule responsabilité du fabricant.	Die alleinige Verantwortung für die Ausstellung dieser Konformitätserklärung trägt der Hersteller.	La presente declaración de conformidad se expide bajo la exclusiva responsabilidad del fabricante.	La presente dichiarazione di conformità è rilasciata sotto la responsabilità esclusiva del fabbricante.	A presente declaração de conformidade é emitida sob a exclusiva responsabilidade do fabricante.
Object of the declaration	Objet de la déclaration	Gegenstand der Erklärung	Objeto de la declaración	Oggetto della dichiarazione	Objecto da declaração
SRV801 / SRV811 / SRV811R / SRV803					
The object of the declaration described above is in conformity with the relevant Union harmonization legislation and the corresponding harmonized standards	L'objet de la déclaration décrit ci-dessus est conforme à la législation communautaire d'harmonisation applicable ainsi qu'aux normes harmonisées associées	Der oben beschriebene Gegenstand der Erklärung erfüllt die einschlägigen Harmonisierungsrechtsvorschriften der Gemeinschaft und den entsprechenden harmonisierten Normen	El objeto de la declaración descrita anteriormente es conforme a la legislación comunitaria de armonización pertinente y las normas armonizadas correspondientes	L'oggetto della dichiarazione di cui sopra è conforme alla pertinente normativa comunitaria di armonizzazione e alle corrispondenti norme armonizzate	O objecto da declaração acima mencionada está em conformidade com a legislação comunitária aplicável em matéria de harmonização e as correspondentes normas harmonizadas
2014/68/EU (PED) The used fluids are classified in group 1 according to article 13.		OJ L 189, Page 164, 27.04.2014	Category IV		
(EU) 2016/426 (GAR)		OJ L 81, Page 99, 09.03.2016			
2014/30/EU (EMC) -EN 61000-6-2:2019 -EN 61000-6-3:2007/A1:2011/AC:2012		OJ L 96, Page 79, 29.03.2014	only for optional electronic device		
2011/65/EU (RoHS) 2015/863/EU (RoHS) -EN IEC 63000		OJ L 174, Page 88, 01.07.2011 OJ L 137, Page 10, 04.06.2015			
Applied standards and technical specification -DIN 33821:2009					
Certificates issued by the notified body	Certificats délivrés par l'organisme notifié	von der notifizierten Stelle ausgestellte Bescheinigungen	Certificados emitidos por el organismo notificado	Certificati rilasciati dall'organismo notificato	Certificados emitidos pelo organismo notificado
PED PED / GAR	Module D Module B - Type approval	TÜV SÜD Industrie Service GmbH (CE 0036); Westendstr. 199, D-80686 München DVGW CERT GmbH (CE 0085) Josef-Wirmer-Str. 1-3 D-53123 Bonn			
Place and date of issue	Date et lieu d'établissement	Ort und Datum der Ausstellung	Lugar y fecha de expedición	Luogo e data del rilascio	Local e data da emissão
Karlsruhe, 16.11.2023					
Name, Function, Signature	Nom, Fonction, Signature	Name, Funktion, Unterschrift	Nombre, Cargo, Firma	Nome e cognome, Funzione, Firma	Nome, Cargo, Assinatura
			S. Corbière Quality Manager 		

HU EU-MEGFELELŐSÉGI NYILATKOZAT	RO DECLARAȚIA UE DE CONFORMITATE	NL EU VERKLARING VAN OVEREENSTEMMING	PL DEKLARACJA ZGODNOŚCI UE	CZ EU PROHLÁŠENÍ O SHODĚ
---	--	--	--------------------------------------	------------------------------------

A gyártó neve és címe	Numele și adresa producătorului	Naam en adres van de fabrikant	Nazwa i adres producenta	Jméno a adresa výrobce
-----------------------	---------------------------------	--------------------------------	--------------------------	------------------------

Ezt a megfelelőségi nyilatkozatot a gyártó kizárólagos felelőssége mellett adják ki.	Această declarație de conformitate este emisă sub responsabilitatea exclusivă a producătorului.	Deze conformiteitsverklaring wordt verstrekt onder de verantwoordelijkheid van de fabrikant.	Ta deklaracja zgodności wydana zostaje na wyłączną odpowiedzialność producenta.	Toto prohlášení o shodě se vydává na výhradní odpovědnost výrobce.
--	---	--	---	--

A nyilatkozat tárgya	Obiectul declarației	Onderwerp van de verklaring	Przedmiot deklaracji	Předmět prohlášení
----------------------	----------------------	-----------------------------	----------------------	--------------------

A fent leírt nyilatkozat tárgya összhangban van a vonatkozó uniós harmonizációs jogszabályokkal és a megfelelő harmonizált szabványokkal	Obiectul declarației descrise mai sus este în conformitate cu legislația relevantă de armonizare a Uniunii și cu standardele armonizate corespunzătoare	Het onderwerp van de hierboven beschreven verklaring is in overeenstemming met de relevante harmonisatiewetgeving van de Unie en de overeenkomstige geharmoniseerde normen	Opisany powyżej przedmiot tej deklaracji jest zgodny z odpowiednimi wymaganiami unijnego prawodawstwa harmonizacyjnego	Výše popsany předmět prohlášení je ve shodě s příslušnými harmonizačními právními předpisy Unie
--	---	--	--	---

bejelentett szervezet által kiállított igazolások	Certificate emise de organismul acreditat	Certificaten afgegeven door de aangemelde instantie	W stosownych przypadkach nazwa, adres i numer jednostki notyfikowanej	Případné certifikáty vydané oznámeným subjektem DGR-0036-QS-955-23 CE-0085CQ0160
---	---	---	---	--

Kiállítás helye és dátuma	Locul și data emiterii	Plaats en datum van uitgifte	miejsce i data wydania	Místo a datum vydání
---------------------------	------------------------	------------------------------	------------------------	----------------------

Név, beosztás, aláírás	Nume, funcție, semnătură	Naam, functie, handtekening	Nazwisko, stanowisko, podpis	Jméno, funkce, podpis
------------------------	--------------------------	-----------------------------	------------------------------	-----------------------

801

Druckstufe / Pressure rate / Taux de pression / **Номинальное давление** / stadio di pressione

PS 1,5
 $P_{u\ max}$ 0,5 bar
 G 1 ISO228/1

Gewinde / thread / pas / **Резьба** / filetto
 Führungsbereich / relief range / plage de réglage /

Диапазон выходного давления / Campo di taratura

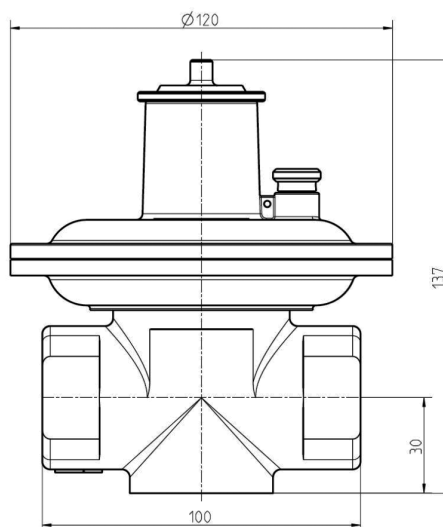
15 – 240 mbar

Werkstoffe / Materials / Matériaux / Материалы / Materiale

Ventilkörper Body Corps Корпус клапана Corpo	Federgehäuse Spring Housing Boitier du ressort Корпус пружины coperchio blocco	Membrane / Dichtung Diaphragm / Gasket Membrane / Garnitures Мембрана / прокладки Membrana / anelli	Düse orifice Buse Сопло valvola
Aluminium Aluminum Aluminium Алюминий alluminio	Aluminium Aluminum Aluminium Алюминий alluminio	NBR verstärkt / NBR NBR reinforced / NBR NBR renforcé / NBR Нитрильный каучук усиленный / нитрильный каучук NBR fortificato / NBR	Messing brass laiton Латунь ottone

Führungsbereich / Relief range / Plage de réglage / **Диапазон выходного давления** / Campo di taratura

Eigenschaften der Feder spring characteristic caractéristiques de ressort Характеристика пружины Caratteristiche molla					w_d mbar / мбар
Code	d	De	Lo	lt	
20563325	1,3	25	55	8	15 – 30
20563025	1,5	25	50	6,5	28 – 70
20563026	1,7	25	50	7	40 – 85
20563027	1,9	25	50	6,75	55 – 120
20563028	2,2	25	50	7,5	75 - 240



803 / 803 / TR

Druckstufe / Pressure rate / Taux de pression / Номинальное давление / stadio di pressione

Gewinde / thread / pas / Резьба / filetto

Führungsbereich / relief range / plage de réglage /

Диапазон выходного давления / Campo di taratura

PS 5

G1 ISO228/1

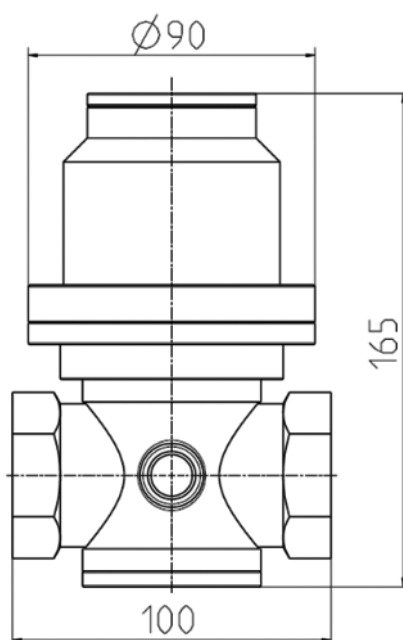
0,15 – 5 bar

Werkstoffe / Materials / Matériaux / Материалы / Materiale

Ventilkörper Body Corps Корпус клапана Corpo	Federgehäuse Spring Housing Boitier du ressort Корпус пружины coperschio bloccon	Membrane / Dichtung Diaphragm / Gasket Membrane / Garnitures Мембрана / прокладки Membrana / anelli	Düse orifice Buse Сопло valvola
Sphäroguss Ductile iron Fonte ductile высокопрочный чугун ghisa	Aluminium Aluminum Aluminium Алюминий alluminio	NBR verstärkt / NBR NBR reinforced / NBR NBR renforcé / NBR Нитрильный каучук усиленный / нитрильный каучук NBR fortificato / NBR	Messing brass laiton Латунь ottone

Führungsbereich / Relief range / Plage de réglage / Диапазон выходного давления / Campo di taratura

Eigenschaften der Feder spring characteristic caractéristiques de ressort Характеристика пружины Caratteristiche molla					803 W _d mbar / мбар	803TR W _d mbar / мбар
Code	d	De	Lo	lt		
20565125	2,5	35	50	6	0,15 – 0,25	
20565126	3	35	50	6	0,20 – 0,68	
20565127	3,5	35	50	6	0,20 – 0,85	0,4 – 1,3
20565128	4	35	50	6	0,4 – 1,5	0,8 – 2,2
20565129	4,5	35	50	6	0,5 – 2,3	1,8 – 2,3
20565131	5	35	60	6,5		2,5 – 5,0



811R

Druckstufe / Pressure rate / Taux de pression / **Номинальное давление** / stadio di pressione
 Nennweite / Size / diamètre nominal / **Условный проход** / diametro nomiale
 Gewinde / thread / pas / **Резьба** / filetto
 Führungsbereich / relief range / plage de réglage / **Диапазон выходного давления** / Campo di taratura

PS 1,5

DN20

G ¾ ISO228/1

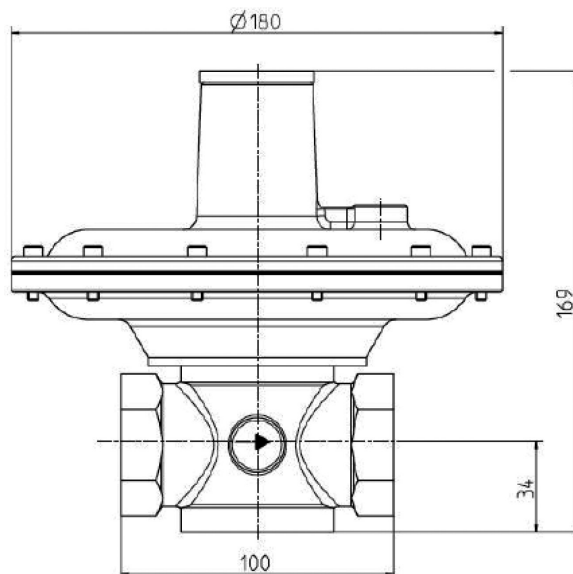
30 – 650 mbar

Werkstoffe / Materials / Matériaux / Материалы / Materiale

Ventilkörper Body Corps Корпус клапана Corpo	Federgehäuse Spring Housing Boitier du ressort Корпус пружины coperchio bloccon	Membrane / Dichtung Diaphragm / Gasket Membrane / Garnitures Мембрана / прокладки Membrana / anelli	Düse orifice Buse Сопло valvola
Sphäroguss Ductile iron Fonte ductile высокопрочный чугун ghisa	Aluminium Aluminum Aluminium Алюминий alluminio	NBR verstärkt / NBR NBR reinforced / NBR NBR renforcé / NBR Нитрильный каучук усиленный / нитрильный каучук NBR fortificato / NBR	Messing brass laiton slaiton Латунь ottone

Führungsbereich / Relief range / Plage de réglage / **Диапазон выходного давления** / Campo di taratura

Eigenschaften der Feder spring characteristic caractéristiques de ressort Характеристика пружины Caratteristiche molla					wd mbar / мбар	Farbe colour couleur цвет colore
Code	d	De	Lo	lt		
205640361	4	30	70	4,5	0,15 – 0,25	rot red rouge красный rosso
20564027	4,5	30	70	4,5	0,20 – 0,85	silber silver argent серебряный argento



811 / 811/A 811/A/TR / 811/TR

Druckstufe / Pressure rate / Taux de pression /
оминальное давление / stadio di pressione

PS 1,5

P_{u,max} 0,5 bar (811); 1,5 bar (811TR)

Gewinde / thread / pas / **Резьба** / filetto

G1 ISO228/1

Führungsbereich / relief range / plage de réglage /

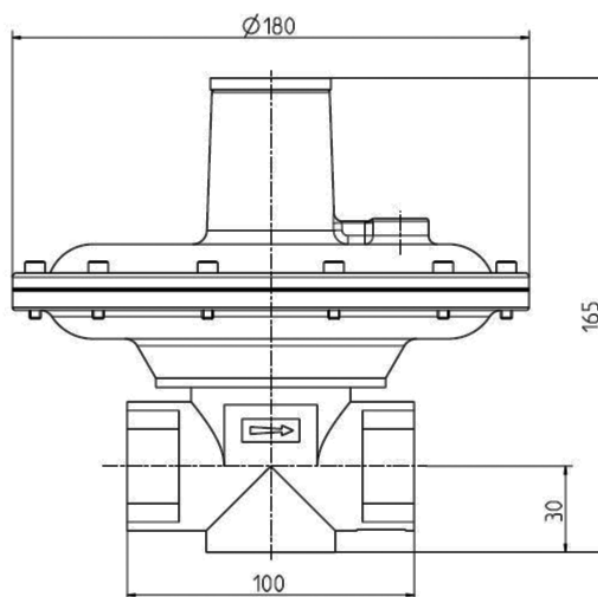
Диапазон выходного давления / Campo di taratura 8 – 700 mbar

Werkstoffe / Materials / Matériaux / Материалы / Materiale

Ventilkörper Body Corps Корпус клапана Corpo	Federgehäuse Spring Housing Boitier du ressort Копнус пружины copercchio blocco	Membrane / Dichtung Dia- phragm / Gasket Membrane / Garnitures Мембрана / прокладки Membrana / anelli	Düse orifice Buse Сопло valvola
Aluminium Aluminum Aluminium Алюминий alluminio	Aluminium Aluminum Aluminium Алюминий alluminio	NBR verstärkt / NBR NBR reinforced / NBR NBR renforcé / NBR Нитрильный каучук усиленный / нитрильный каучук NBR fortificato / NBR	Messing brass laiton Латунь ottone

Führungsbereich / Relief range / Plage de réglage / Диапазон выходного давления / Campo di taratura

Eigenschaften der Feder spring characteristic caractéristiques de ressort Характеристика пружины Caratteristiche molla					811 W _d mbar / мбар	811TR W _d mbar / мбар
Code	d	De	Lo	lt		
20564141	1,6	30	80	9,5	8 – 18	
20654142	1,8	30	80	8,5	16 – 28	
20564044	2,2	30	80	9	30 – 56	
20564042	2,5	30	80	9	40 – 90	100 – 230
20564143	3	30	80	9	90 - 190	210 – 450
20564144	3,5	30	80	9		420 – 700



Sicherheitshinweise

- Diese Betriebsanleitung muss leicht zugänglich aufbewahrt werden.
- Nur für saubere und trockene Gase verwenden. Bei aggressiven Medien kontaktieren Sie bitte Dresser Actaris Gas für Spezialausführungen.

Auf keinen Fall bei Sauerstoff anwenden: Explosionsgefahr!

- Die nationalen Vorschriften für die Inbetriebnahme, den Betrieb, Prüfungen und die Wartung von Gasgeräten müssen eingehalten werden.
- Der Einbau der Geräte ist mit Sorgfalt auszuführen.
- Das Gerät sollte vor der Montage auf eventuelle Transportschäden untersucht werden und darf nur in einwandfreiem Zustand montiert werden. Eventuelle Lackbeschädigungen sollten nachgebessert werden. Die Dichtflächen der Flansche müssen beschädigungsfrei und sauber sein.
- Zum Warten und Bedienen ist ausreichend Bauraum vorzusehen.
- Das Gerät ist so zu installieren, dass es in seiner Funktion nicht durch andere Installationskomponenten beeinträchtigt wird.
- Die angegebenen Anzugsdrehmomente sollten nicht überschritten werden.

Anzugsmoment

3/4" ISO 228-1 Innengewinde	1" ISO 228-1 Innengewinde
80 Nm	110 Nm

- Nach dem Einbau muss die Dichtigkeit der Gewindeverbindung überprüft werden.
- Die auf den Typenschildern angegebenen Betriebsbedingungen müssen eingehalten werden; gegebenenfalls müssen entsprechende Sicherheitseinrichtungen vorgesehen werden.
- Reparaturen am Gerät dürfen nur von unterwiesenem Personal oder durch Fachkräfte erfolgen. Danach ist ein Dichtheitstest mit 1,1 x PS durchzuführen. Beim Austausch drucktragender Teile ist darauf zu achten, dass diese der Druckgeräterichtlinie entsprechen. Gewährleistung nur bei Reparatur durch Dresser Actaris Gas.
- Bei Korrosionsgefahr im Innen- und Außenbereich muss das Gerät regelmäßig untersucht werden und bei merklicher Korrosion aus dem Verkehr genommen werden.
- Das innere Volumen des Druckraumes des SBV's beträgt 0,15 Liter.
- Das Gerät darf nur mit einem feuchten Tuch gereinigt werden. Zum Reinigen des Gerätes dürfen keine lösemittel- bzw. alkoholhaltigen Reinigungsmittel verwendet werden.
- Das Gerät ist nicht für Erdbeben und Hochwasser ausgelegt.
- Vor dem Ausbau des Gerätes den Druck vollständig ablassen. Eine Restmenge Gas kann austreten, deshalb ist für ausreichende Belüftung zu sorgen.
- Abhängig vom Aufstellungsort des Gerätes sind gegebenenfalls Schallschutzmaßnahmen zu treffen.

Hinweise für den Ex-Einsatz (ATEX):

- Wenn in der unmittelbaren SBV-Umgebung Flugrost möglich ist, sind alle Aluminium-Außenteile entsprechend zu schützen (z.B. durch Lackieren).
- Die Geräte sind elektrisch leitend in die geerdete Anlage einzubauen.
- Für den Ein-/Ausbau der Geräte bzw. deren Reparatur vor Ort dürfen nur die Werkzeuge, die für die betreffende Ex-Zone zugelassen sind, verwendet werden.
- Geräte dürfen nicht Flammen, ionisierter Strahlung, Ultraschall oder starken elektro-magnetischen Wellen ausgesetzt werden.
- Sicherheitsabblaseventile nach der Norm DIN 33821 haben - sofern sie nicht mit elektrischen Einrichtungen ausgerüstet sind - keine potenzielle Zündquelle und fallen daher nicht in den Anwendungsbereich der europäischen Richtlinie 2014/34/EU.

Allgemeine Informationen

Sicherheitsabblaseventile für kleine Durchflüsse (Leckgas-SBV's) werden in der Ausgangsseite einer Regelanlage installiert, um zu verhindern, dass bei kleinen Undichtigkeiten am Stellglied des Regelgerätes und bei Nullverbrauch das Sicherheitsventil (SAV) anspricht.

Installation

- Der maximale Eingangsdruck in der Anlage darf nicht höher sein als der max. zulässige Druck PS des Sicherheitsabblaseventils.
- Zur Installation muss ein genügend großer Bau raum vorhanden sein.
- Vor Installation des Sicherheitsabblaseventils in das Leitungssystem ist zu beachten, dass
- Eingangs- und Ausgangsleitung frei von jeglichen Verunreinigungen, wie Sand, Schweißreste usw. sind,
- Das Geräte keine sichtbaren Beschädigungen aufweist,
- Die Ein- und Ausgangsöffnungen des Ventilkörpers absolut sauber sind,
- Die Gasdurchflussrichtung muss mit dem auf dem Gerät angebrachten Pfeil übereinstimmen.

Abblaseleitung

- Der Abblaseleitungs-Anschluss am Leckgas
- SBV ist zur Einhaltung ausreichender Sicherheitsabstände (Druckstaffelung) an folgende
- Leitungsquerschnitte anzuschließen:

DN 20 bis 5m Abblaseleitung

DN 25 oder größer, über 5m Abblaseleitung.

Einbaulage

- Die Einbaulage des Sicherheitsabblaseventils (Leckgas-SBV) ist frei wählbar.

Wartung

Alle Arbeiten am SBV sind nur im drucklosen Zustand durchzuführen. Die Sicherheitsvorschriften, insbesondere die UVV's, sowie die DVGW-Arbeitsblätter G 491 und G 495 sind zu beachten:

- Absperrventil auf der Ein- und Ausgangsseite der Anlage ist zu schließen
- Der Druck muss über das Sicherheitsabblaseventil auf der Ausgangsseite des Druckreglers
- bis auf das Nullniveau entspannt werden! Justierung des

Justierung des Abblasedruckes:

Das Sicherheitsabblaseventil (SBV) wird entsprechend den im Bestellauftrag festgelegten Spezifikationen ausgeliefert.

Wenn der eingestellte Abblasedruck verändert werden soll, ist wie folgt vorzugehen:

- Entfernen der Verschlusskappe. Die darunter im Federgehäuse befindliche Justierschraube
- wird:
- zur Erhöhung des Abblasedrucks mittels Justierschlüssel im Uhrzeigersinn gedreht.
- zur Reduzierung des Abblasedrucks: Vorgehensweise wie oben; Drehrichtung jedoch entgegen dem Uhrzeigersinn.

SBV	801	803	811
Aussensechskant	SW20	SW24	SW30



Achtung!

Vor Demontage des SBV's ist die Einstellfeder zuvor zu entspannen!

Safety Instructions

- This „Instruction manual“ has to be kept on the place, which can be easy reached.
- The safety relief valve (SRV) has to be used only for dry and clean gases. **Never use with oxygen:risk of explosion.**
- The national norms and standards about installation, start-up and maintenance of the devices and gas installations have to be strictly respected.
- The handling with the device has to be done carefully, specially by the installation works.
- The device should be examined before the installation for possible transport damages and be mounted only if it is in perfect state. Possible lacquer damage should be improved. The sealing surfaces of
- the threaded connections or flanges must be damage-free and clean.
- For reading off the device and its serving are sufficiently space to designate.
- For the protection of the device is recommendable to install a filter.
- The device is to be installed in such a way that it is not impaired in its function by other installation components.
- The safety relief valve has to be mounted in the pipe line without any tension.
- The mentioned below torque’s values must be respected.

3/4" (DN 20) ISO 228/1, Thread female	1" (DN 25) ISO 228/1, Thread female
80 Nm	110 Nm

- After the installation works are completed, the tightness of the connections must be checked with appropriate means.
- The operating conditions indicated on the name plates must be respected; if necessary appropriate safety devices have to be designated.
- Repairs of the device are allowed to be made only by trained or qualified personal. Afterwards a tightness test with 1.1 X PS must be performed. When changing pressure containing parts their compliance with PED must be assured. After guarantee only with repair by Dresser Actaris Gas.
- The device has to be regularly examined for corrosion danger in the interior and external area and be taken from use if noticeable corrosion is discovered.
- The internal chamber volume of the SRV amounts to 0,15 liter
- The device must be cleaned with a wet cloth only, please don't use solvent or alcohol containing products.
- The device is not appropriate for floods and loads by earthquakes.
- The pressure has to be completely discharged before to take the device from the pipe line. The rest of gas can withdraw; therefore the required ventilation has to be insured.
- The appropriate measures for noise reduction have to be seized depending on the installation place and work conditions.

Remarks for use in potentially explosive atmospheres (ATEX):

- If film of rust is possible (flying rust in the immediate product surroundings), all outer aluminium parts have to be protected accordingly (e.g. by varnish).
- The product must be electrically connected to adequately earthed installation.
- For installation, removing or repair of the product on site, only tools allowed for the corresponding explosion area can be used.
- The product shall not be exposed to: flames, ionised radiation and ultrasound.
- Safety relieve valves according to DIN 33821 - if not equipped, with any electronic device - do not have a potential ignition source and therefore are not in the scope of European directive 2014/34/EU.

General Information

The safety relief valve are used for low throughput (SRV for leaking gas) and assembled after a gas pressure regulator. It prevents the Safety Shut-Off Valve (SSV) from responding to slight gas leakage of the regulator actuator or to zero consumption.

Installation

- Check that the maximum inlet pressure of the station isn't higher than the pressure PS of safety relief valve.
- Arrange enough room for the serving of the regulator.

Before installing the safety relief valve (SRV) in the piping, the following must be checked:

- The upstream and downstream flanges must be parallel so as to install the SRV without undue stress.
- The upstream piping must be cleaned from all impurities (sand, welding slag, etc.)
- The safety relief valve must be not visibly damaged.
- The inlet and outlet chambers of the safety relief valve must be perfectly clean.
- Make sure that the direction of gas flow corresponds to the arrow on the safety relief valve body.

Installation position

- The installation position of SRV is freely selectable.

Relief-piping

- To realize sufficient safety distance of set points on the gas-station, the following cross section of relief-piping are to apply:

DN 20 up to 5 m relief-piping,

DN 25 or larger of more than 5 m relief-piping,

Service

- All work on the safety relief valve is to carry out only in the pressure-free condition. The safety regulations, in particular the accident prevention regulation, as well as all other national rules and regulations have to be considered:
- Valves on the upstream- and downstream side are to closed.
- The pressure must be reduced by the relief valve on the outlet side, up to zero level

Adjusting of SRV-set point

The safety relief valve is delivered according to the specifications, specified in the purchase order. If the adjusted relief pressure is to be changed, proceed as follows:

- Remove the cap.
- The adjustment screw in the spring housing is to turn **clockwise**, to **increase** the blow-off pressure; **anti-clockwise**, to **decrease** the blow-off pressure.

SRV	801	803	811
external hexagon	SW20	SW24	SW30



Caution!

When disassembling the safety relief valve, the loading spring is to release before!

Conseils de sécurité

- Ce mode d'emploi doit être gardé à un endroit facilement accessible.
- A utiliser uniquement pour des gaz propres et secs. Dans le cas de produits agressifs, veuillez contacter Dresser Actaris Gas pour des versions spéciales.
- Ne jamais l'utiliser avec de l'oxygène : Risque d'explosion !
- Les normes nationales en vigueur pour la mise en service, le fonctionnement, les contrôles et l'entretien valables pour des appareils à gaz doivent être rigoureusement respectées.
- Le montage des appareils doit être exécuté avec soin.
- L'appareil devrait être examiné avant son installation afin de vérifier s'il n'a pas été endommagé lors de son transport. Il ne peut être monté que s'il est en parfait état. Des endommagements éventuellement présents sur la surface vernie devraient être retouchés. Les faces surélevées et unies des brides doivent être exemptes d'endommagements et propres.
- Un espace suffisant doit être prévu pour permettre un entretien et une commande aisés.
- L'appareil doit être installé de façon à ce qu'il ne soit pas détérioré dans son fonctionnement par d'autres composants de l'installation.
- Les moments de rotation appliqués aux vis et mentionnés ci-dessous ne devraient pas être dépassés.
- L'appareil doit être monté sans tension dans la conduite.

3/4" (DN 20) ISO 228/1, filet femelle	1" (DN 25) ISO 228/1, filet femelle
80 Nm	110 Nm

- Les conditions de fonctionnement indiquées sur les plaques signalétiques doivent être impérativement respectées ; si des dispositifs de sécurité appropriés sont nécessaires, ceux-ci doivent être prévus.
- Des travaux de réparation à exécuter sur l'appareil ne doivent être effectués que par des personnes dûment instruites ou par des techniciens qualifiés. Ensuite, un test d'étanchéité à 1,1 fois PS (pression maximum) doit être effectué. Lorsque qu'une pièce sous pression est changée, il faut s'assurer de sa conformité à la directive sur les équipements sous pression. Seules les interventions effectuées par Dresser Actaris Gas pourront être garanties.
- L'appareil doit être régulièrement examiné pour pallier à d'éventuels risques de corrosion interne ou externe de l'appareil. Celui-ci doit être mis hors fonctionnement si des marques de corrosion sont repérées.
- Le volume intérieur des compartiments de pression des soupapes est comme suit 0,15 litre.
- Pour le nettoyage de l'appareil utiliser un chiffon humide, ne jamais utiliser des produits contenant de l'alcool ou des solvants.
- L'appareil n'est pas conçu pour une utilisation dans le cas d'inondations et pour résister à des tremblements de terre.
- Avant de démonter l'appareil, s'assurer qu'il n'y ait plus de pression à l'intérieur de celui-ci. Du gaz résiduel peut se présenter lors du démontage. S'assurer de la présence d'un dispositif de ventilation suffisamment puissant.
- Les mesures de réduction de bruit appropriées doivent être prévues en fonction de l'installation et des conditions de fonctionnement.

Conseils pour une utilisation en zones à risque en atmosphère explosive (ATEX) :

- Lorsqu'une couche mince de rouille peut se produire en proximité de l'appareil, il est nécessaire de protéger toutes les pièces extérieures en aluminium (par peinture par ex.).
- Les appareils doivent être montés en connexion électrique conductrice dans l'installation mise à la terre.
- Pour le montage/démontage des appareils, il n'est permis d'utiliser que des outils qui ont l'admission pour la zone à risque en atmosphère explosive.
- Ne jamais exposer les appareils au feu, au rayonnement ionisé, à l'ultrason ou à de fortes ondes électromagnétiques.
- Les composants mécaniques de la soupape de sécurité ne disposent pas de source propre d'allumage potentiel et ne font donc pas partie du domaine d'application de la directive européenne 2014/34/UE.

Informations générales

Les soupapes de surpression pour de petits passages (soupapes pour gaz de fuite) sont installées côté sortie d'un système de régulation pour éviter que la vanne de sécurité (VS) déclenche en cas de petites inétanchéités sur l'actionneur du dispositif de réglage et en cas d'une consommation nulle.

Installation

- La pression d'entrée maximale dans le système ne devra jamais excéder la pression max. admissible PS de la soupape de surpression.
- Pour son installation, prévoir suffisamment d'espace autour de la soupape.

Avant l'installation de la soupape de surpression dans le système de conduites, vérifier à ce que

- les brides de raccordement des deux côtés soient disposées en parallèle,
- les conduites d'entrée et de sortie soient exemptes de toute impureté, tel que sable, résidus de soudage, etc.,
- l'équipement ne présente aucun signe de dégradation extérieure,
- les orifices d'entrée et de sortie du corps de distribution soient absolument propres,
- le sens de passage du gaz corresponde à la flèche appliquée sur l'équipement.

Conduite de surpression

- Le raccordement de la conduite de surpression à la soupape SBV pour gaz de fuite doit être connecté à des sections de conduite suivantes pour respecter des écarts de sécurité suffisants:
- **DN 20** pour des longueurs jusqu'à 5m
- **DN 25** ou plus pour des longueurs supérieures à 5m.

Position de montage

- La position de montage de la soupape de surpression (soupape SBV pour gaz de fuite) peut être choisie librement.

Entretien

Tous les travaux effectués sur la soupape doivent être exécutés en état **sans pression** uniquement. Les normes nationales de sécurité en vigueur dans

le pays, en particulier le règlement de prévention des accidents, doivent être impérativement appliquées.

- Fermer le robinet d'arrêt côté entrée et sortie du système.
- La pression doit être complètement éliminée par la soupape de surpression côté sortie du régulateur de pression !

Réglage de la pression de surpression:

La soupape de surpression est fournie selon les spécifications déterminées dans la commande. Pour modifier la pression de décharge réglée, procéder de la manière suivante :

- Enlever le couvercle de fermeture. La vis de tarage qui se trouve en dessous dans le boîtier du ressort doit être :
- tournée en sens horaire pour augmenter la pression de surpression à l'aide d'une clé d'ajustage.
- Pour réduire la pression de surpression : procédure comme ci-dessus, mais direction de rotation en sens antihoraire.

soupape	801	803	811
hexaganoles externe	SW20	SW24	SW30



Attention !

Avant de démonter la soupape détendre auparavant le ressort de réglage !

Указания по технике безопасности и

- Храните данное руководство по эксплуатации в легкодоступном месте.
- Используйте устройство только для чистых и сухих газов. При агрессивных средах обратитесь в фирму Dresser Actaris Gas в связи со специальными исполнениями.
- Ни в коем случае не использовать с кислородом: Взрывоопасно! .
- Отечественные правила в области пуска-наладки, работы, испытаний и технического обслуживания газового оборудования должны соблюдаться в обязательном порядке.
- Монтаж устройств произведите тщательно.
- Перед монтажом проверить устройство на наличие возможных транспортных повреждений; монтаж допускается только в безупречном состоянии . Поправьте возможные неисправности лакового покрытия. Уплотняющие поверхности фланцев должны быть без каких-либо повреждений и чистыми.
- Предусмотрите достаточного свободного пространства для техобслуживания и управления оборудованием.
- Проведите инсталляцию устройства таким образом, чтобы другие компоненты инсталляции не препятствовали его функционированию .
- Не превышать указанные моменты затяжки.

3/4“ (Ду 20) 228/1, внутренняя резьба	1“ (Ду 25) ISO 228/1, внутренняя резьба
80 Нм	110 Нм

- После монтажа следует проверить герметичность резьбового соединения.
- Указанные на типовых табличках условия эксплуатации соблюдать в обязательном порядке; по мере необходимости предусмотреть соответствующие устройства техники безопасности.
- Проведение ремонта устройства разрешается только обученному персоналу или специалистам. Вслед за этим провести испытание на герметичность с 1,1 x Pзад . В случае замены работающих под давлением деталей следить за тем, чтобы они соответствовали директиве по устройствам регулирования давления . Гарантия предоставляется только в случае ремонта фирмой Dresser Actaris Gas.
- В случае опасности коррозии внутренних и внешних поверхностей устройство требует периодической проверки, а в случае заметной коррозии устройство надо вывести из эксплуатации.
- Внутренний объем камеры давления ПСК составляет 0,15 Литра
- Для чистки устройства использовать только мокрую ткань. Средства содержащие алкоголь или растворитель использовать нельзя .
- Устройство не предназначено ни для землетрясения, ни для наводнения.
- Перед демонтажем устройства полностью сбросить давление. Возможен выход остаточного количества газа, поэтому обеспечьте достаточную аэрацию .
- В зависимости от места установки устройства, принятие мер по шумозащите может быть необходимым.

Указания по применению во взрывоопасной зоне

- Если возможен налет ржавчины в непосредственном окружении устройства, необходимо предусмотреть соответствующую защиту всех наружных алюминиевых деталей (напр., лакированием).
- Установите устройства в заземленной установке так, чтобы они были электрически проводящими.
- Для монтажа/демонтажа устройств или их ремонта на месте допускается использование только тех инструментов, применение которых разрешено для соответствующей взрывоопасной зоны.
- Устройства ни в коем случае не подвергать пламени, ионизирующему излучению, ультразвуку или сильным электромагнитным волнам .
- Предохранительные клапаны по стандарту DIN 33821 - если они не оснащены электрическими устройствами - не имеют потенциального источника воспламенения и поэтому не подпадают под действие Европейской директивы 2014/34/EU.

Общая информация

Предохранительные сбросные клапаны для малых расходов (ПСК утечки газа) устанавливаются на выходной стороне системы регулирования для предотвращения срабатывания предохранительного клапана (ПКО) при незначительной негерметичности исполнительного звена устройства регулирования или при нулевом расходе. **Инсталляция**

- Максимальное давление на входе установки должно быть не выше макс. допустимого давления P_{зад} предохранительного сбросного клапана.
- Для инсталляции требуется свободное пространство достаточных габаритов. Перед инсталляцией предохранительного сбросного клапана в трубопроводной системе следует обеспечивать, чтобы
 - соединительные фланцы обеих сторон были расположены параллельно,
 - входной и выходной линии были свободны от всяких загрязнений, как напр., песка, сварочных остатков и т.п.,
 - устройство не имело никаких очевидных дефектов,
 - входные и выходные отверстия корпуса клапана были абсолютно чистыми,
 - направление потока газа совпало с указанной на устройстве стрелкой.

Сбросная линия

- С целью соблюдения достаточной дистанции безопасности (каскадирование давления) присоединение сбросной линии на ПСК утечки газа следует подключать к нижеуказанным поперечным сечениям труб:
Ду 20 до 5 м сбросной линии
Ду 25 или больше, свыше 5 м сбросной линии.

Положение монтажа

- Положение монтажа предохранительного сбросного клапана (ПСК утечки газа) можно свободно выбирать.

Техническое обслуживание

Все работы на ПСК следует осуществлять исключительно в **безнапорном** состоянии. Правила техники безопасности, в частности инструкции по предотвращению несчастных случаев, а также рекомендации объединения DVGW "G 491" и "G 495", должны соблюдаться:

- закрыть клапан-отсекатель на входной и выходной сторонах.
- С помощью предохранительного сбросного клапана на выходной стороне регулятора

давления уменьшить давление до нулевого уровня!

Юстировка сбросного давления:

Предохранительный сбросной клапан (ПСК) поставляется заказчику в соответствии с установленной в заказе спецификацией. Если настроенное сбросное давление хотите изменить, то приступите следующим образом:

- Снять колпачок. Находящийся под колпачком или заглушкой в корпусе пружины юстировочный винт
- следует крутить с помощью юстировочного ключа по часовой стрелке для повышения сбросного давления, а
- для уменьшения сбросного давления - приступите аналогично описанию выше; однако, направление кручения против часовой стрелки.

ПСК	801	803	811
Внешний 6-гранник	SW20	SW24	SW30



Осторожно!

Перед демонтажем ПСК сначала снять натяжение регулирующей пружины!

Istruzioni di sicurezza

- Questo documento deve essere tenuto in posizione facilmente raggiungibile
- La valvola di sicurezza (SRV) deve essere usata solo con gas asciutti. **Non usare mai con Ossigeno; rischio di esplosione**
- Rispettare tutte le norme e gli standard internazionali per l'installazione e la manutenzione inerenti queste apparecchiature
- Usare cautela durante le operazioni di installazione
- Prima di installare i dispositivi verificare sempre che non abbiano subito danni durante il loro trasporto e posarli in opera solo dopo aver verificato la loro integrità. Verificare che i filetti di tenuta siano integri e puliti
- Si raccomanda di installare un filtro per proteggere il dispositivo
- Il dispositivo deve essere installato in modo da non interferire con altri componenti installati
- La valvola di sicurezza essere installata senza che debba subire stress meccanici.
- Le seguenti forze di torsione dei dadi di fissaggio devono essere rispettate

3/4" (DN20) ISO 228/1, filettatura femmina	1" (DN25) ISO 228/1, filettatura femmina
80 Nm	110 Nm

- Dopo l'installazione, a lavori conclusi, verificare la tenuta delle connessioni con le verifiche appropriate. • Rispettare le condizioni di utilizzo riportate sulla targa del dispositivo.
- La riparazione del dispositivo è permessa esclusivamente a personale adeguatamente formato. Dopo la riparazione deve essere eseguita una prova di tenuta a 1,1 x PS. In caso di sostituzione di parti sotto pressione deve essere garantita la cloro conformità alla direttiva PED. Dopo il periodo le riparazioni devono essere eseguite solo da Dresser Actaris Gas
- Il dispositivo deve essere controllato periodicamente contro il pericolo di eventuali corrosioni superficiali ed in qual caso deve essere sostituito
- Il volume della camera interna dell'SRV è di 0,15 litri
- Il dispositivo può essere pulito solo con un panno umido, non possono essere utilizzati alcolici, solventi o agenti aggressivi.
- Il dispositivo non è idoneo per ambienti con rischio di inondazioni e/o terremoti
- In caso di smontaggio del dispositivo eseguire prima la depressurizzazione della tubazione prevedendo una adeguata ventilazione del Gas in eccesso.
- Le misure appropriate per la riduzione del rumore devono essere adottate a seconda del luogo di installazione e del luogo di installazione e delle condizioni di esercizio.

Commenti circa l'utilizzo in aree con atmosfera potenzialmente esplosiva (ATEX)

- Se della ruggine intaccasse il dispositivo (dalle immediate vicinanze), si consiglia la sua protezione con idonea vernice
- Il dispositivo deve essere connesso all'impianto di messa a terra esistente
- Utilizzare utensili ammessi nelle aree potenzialmente esplosive per le operazioni di installazione smontaggio e manutenzione.
- Il prodotto non deve essere esposto a: fiamme, radiazioni ionizzanti e ultrasuoni
- Le valvole di sicurezza secondo la norma DIN 33821 - a meno che non siano dotate di dispositivi elettrici - non hanno una potenziale fonte di accensione e pertanto non rientrano nel campo di applicazione della Direttiva europea 2014/34/UE.

Informazioni Generali

Le valvole di sicurezza sono usate per basso rendimento (SRV per perdite di gas) ed installate dopo un regolatore di pressione. Questo impedisce che la valvola risponda a leggere perdite di gas dell'attuatore del regolatore o a consumo fermo.

Installazione

- Verificare che la pressione massima dell'impianto non sia superiore alla PS riportata sulla targa del dispositivo
- Disporre lo spazio sufficiente per il servizio del regolatore.

Prima di installare la valvola di sicurezza (SRV) verificare le seguenti condizioni:

- Le flange di monte e valle devono essere ben allineate per evitare stress meccanici
- Il tratto di monte deve essere pulito da eventuali impurità (sabbia residui di saldatura, etc.)
- Il dispositivo non deve avere danni visibili
- Le camere di ingresso e uscita del dispositivo devono essere perfettamente pulite
- Assicurarsi che la direzione del flusso del gas corrisponda all'indicazione della freccia sul corpo della valvola di sicurezza

Posizione di Installazione

- La posizione di installazione è libera da vicoli installativi.

Tubazioni di scarico

- Per realizzare una distanza di sicurezza sufficiente del set-point, devono essere applicate le seguenti sezioni delle tubazioni di scarico:
DN20 per installazione fino a 5 metri della tubazione di scarico
DN25 o maggiore per installazioni oltre 5 metri della tubazione di scarico

Servizio

- Tutte le attività sulla valvola di sicurezza devono essere effettuate in assenza di pressione. In particolare, dovranno essere rispettate norme nazionali di sicurezza e prevenzione del paese di installazione.

Regolazione del set-point

Il dispositivo viene consegnato in accordo con le specifiche previste nell'ordine di acquisto. In caso di regolazione di un nuovo set-point, agire come segue:

- Rimuovere il coperchio
- La vite di aggiustamento nel corpo è da ruotare in senso orario per incrementare il valore di pressione di sfato, in senso antiorario per diminuirlo.

SRV	801	803	811
testa esagonale	SW20	SW24	SW30



ATTENZIONE

La molla di carico deve essere sbloccata prima dello smontaggio della valvola di sicurezza

Dresser Utility Solutions GmbH

Hardeckstr. 2

76185 Karlsruhe

T: +49 (0)721 / 5981 - 100

info.karlsruhe@dresserutility.com



www.dresserutility.com

© 2023 Dresser Utility Solutions GmbH – All rights reserved. Dresser Utility Solutions reserves the right to make changes in specifications and features shown herein, or discontinue the product described at any time without notice or obligation. Contact your Dresser Utility Solutions representative for the most current information. The Dresser Logo and all Trademarks containing the term "Dresser" are the property of Dresser, LLC, a subsidiary of Baker Hughes. Actaris™ is a trademark owned by Itron, Inc. and used under license.