

# 133 und 233

## Gasdruckregelgerät

Die Gasdruckregelgeräte Typ 133 und 233 werden zur Gasdruckregelung in Haus-, Gewerbe- und Industrieanlagen eingesetzt. Durch die hohe Ansprechgeschwindigkeit und das gute Kleinlastverhalten der Regeleinrichtung sind sie besonders für Heizungsanlagen geeignet.

### Beschreibung

Alle 133 und 233 Gasdruckregelgeräte sind direktwirkende, federbelastete Regelgeräte mit integriertem Sicherheitsabsperrentil.

Dieses ist mit einem thermisch auslösendem Element (HTB) ausgeführt.

Durch die große Auswahl an Anschlussgehäusen und Düsengrößen ist eine gute Abstimmung auf unterschiedliche Durchflüsse, Eingangs- und Ausgangsdrücke möglich.

Die Flanschversionen der 133 und 233 Regler, sowie die Gewindeversion bis 1" sind mit einem Sieb (Maschenweite 0,5 mm) ausgestattet.



### Leistungsmerkmale

- » DVGW-zugelassen
- » erfüllt die HTB Anforderungen
- » leichte Anpassung an unterschiedliche Einbaulagen
- » großer Leistungsbereich durch austauschbare Düsengrößen
- » wartungsfreundlich
- » einsetzbar für thermische Abrechnung von Gas, gemäß Arbeitsblatt G 685

### Technische Daten

Maximaler Eingangsdruck	8,0 bar
Ausgangsdruck	10 mbar -0,55 bar
Regel & Schließdruckgruppe	bis AC 5 / bis SG 10
Betriebstemperatur	Gas: -20°C bis +60°C
Umgebungstemperatur	-30°C to +60°C (Ventilkörper)
zugelassene Gasarten	Erdgas, Propan, Butan, Luft, Stickstoff und alle nichtaggressiven Gase
Sicherheitseinrichtungen	Sicherheitsabsperrentil (SAV):
Ansprechdruckgruppe	bis zu AG 10 pdsu oberer Abschaltdruck pdsu unterer Abschaltdruck
Optionen	Sicherheitsmembrane Sicherheitsabblaseventil (SBV) Gasmangelsicherung (GMS)

### Anschlüsse

Größen	DN 25, DN 40 und DN 50
Abmessungen	Siehe Tabelle Seite 14
Flansch	PN16
Gewinde	G 1", Rp

### Werkstoffe

Stellgliedgehäuse	EN-GJS-400-15 DIN EN 1563
Stellantriebgehäuse	GD-AI Si 12, DIN 1725
SAV-Gehäuse	Messing CuZn40 Pb2, DIN 17660
Innenteile	Messing / Stahl verzinkt
O-Ringe	NBR / Viton
Membranen	NBR / NBR mit Gewebeeinlage

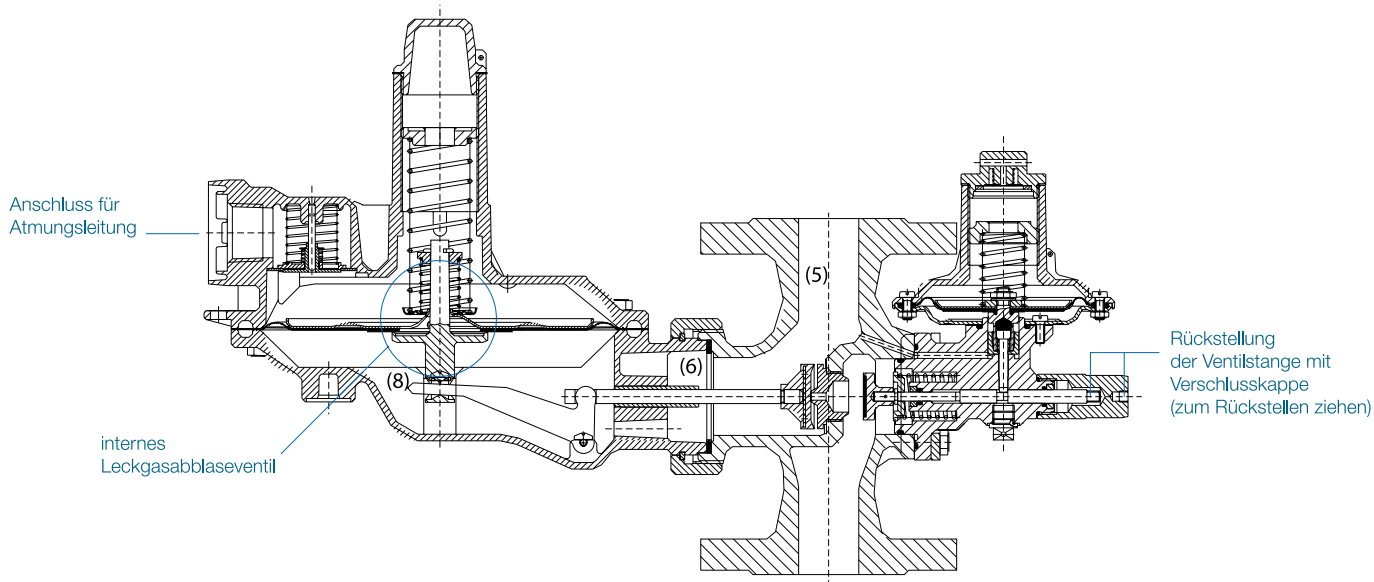


Abb.1: Gasdruckregelgerät 133 mit integriertem Leckgas-Abblaseventil und Sicherheitsabsperrentil Typ 033 pds0

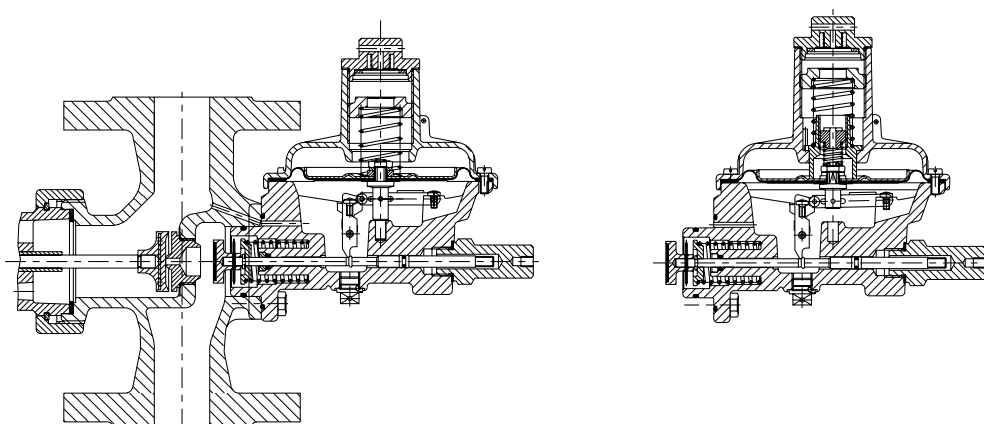


Abb. 2: Sicherheitsabsperrentil Typ I - pds0

Abb. 3: Sicherheitsabsperrentil Typ II - (pds0 und pdsu)

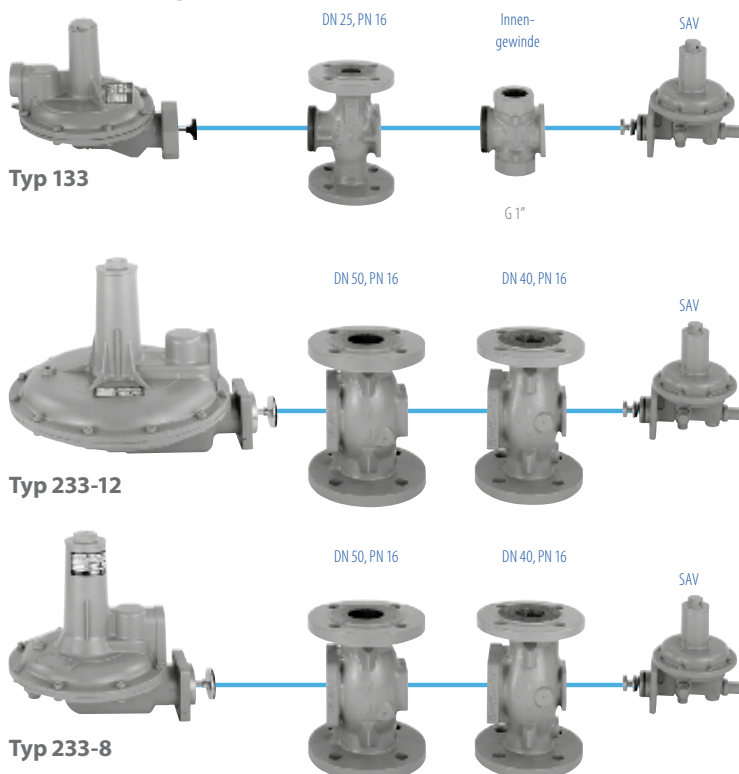
## Stellantriebgehäuse

### Auswahl der Stellantriebgehäuse

Regelgerät Typ	Stellantriebgehäuse	Führungsbereich (Wd)
133	-	8 - 210 mbar
	HP	140 - 420 mbar
233	-12	8 - 210 mbar
	-8	30 - 550 mbar

Regelgeräte 133 und 233 sind aufgebaut und berechnet für differentiale Festigkeit. Die Baugruppen werden bei Prüfung der Dichtigkeit und Festigkeit mit unterschiedlichen Drücken beaufschlagt

## Anschlussgehäuse



## Leistungsmerkmale

### Gasmangelsicherung

» Nur in der Ausführung Regelgerät 133 erhältlich. Bei einem Absinken des Ausgangsdruckes (ca.  $p_{ds}/2 \pm 20\%$ ) schließt die eingebaute Gasmangelsicherung und unterbricht den Gasdurchfluss. Das System öffnet selbsttätig und geht in Betriebsbereitschaft, wenn der Eingangsdruck am Regler ansteht und die Ausgangsabsperarmatur geschlossen wurde. Regelgeräte 133 mit Gasmangelsicherung dürfen nur bis zu einem Eingangsdruck von  $p_u = 1,0$  bar eingesetzt werden.

### Sicherheitsmembrane

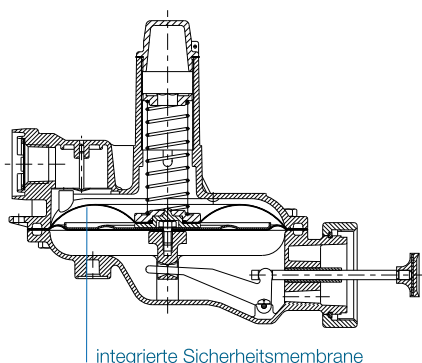
» Bei Beschädigung der Arbeitsmembrane verhindert die Sicherheitsmembrane das Ausströmen von Gas in unzulässiger Menge. Regelgeräte 133 / 233 mit Sicherheitsmembrane dürfen nur bis zu einem Eingangsdruck von  $p_u = 1,0$  bar eingesetzt werden (G 459/II).

### Fremdimpuls

» Regelgeräte 133 und 233 können optional mit einem Fremdimpulsanschluss (Regler und SAV) ausgerüstet werden. Bei Eingangsdrücken größer 4,0 bar ist die Ausrüstung mit Fremdimpuls Standard.

### Leckgasabblaseventil (SBV)

Die Standardeinstellung beträgt ( $p_{ds} + 30$  mbar  $\pm 10\%$ ). Für  $p_d > 350$  mbar,  $p_{ds} + 75$  mbar  $\pm 10\%$ . Es ist eine Atmungs-/Abblaseleitung an das Regelgerät anzuschließen. Es ist eine Atmungs-/Abblaseleitung an das Regelgerät anzuschließen.



## Sicherheitsabsperventil

### Auswahl der SAV

Typ	Max. Betriebsdruck	Funktion	Führungsbereich	
			Who	Whu
033	$p_u \text{ max} = 5,0$ bar	pdso	40 mbar und 0.45 bar	-
I	$p_u \text{ max} = 5,0$ bar*)	pdso	20 mbar und 1.0 bar	-
II	$p_u \text{ max} = 6,0$ bar*)	pdso u. pdsu	20 mbar und 1.0 bar	8 und 50 mbar

\*ohne DVGW-Nr. bis  $p_e \text{ max} = 8,0$  bar

### HTB-Beständigkeit

» Jedes Sicherheitsabsperventil ist mit einer Auslöseeinrichtung gegen höhere Temperaturen ausgerüstet und erfüllt damit die Bedingung der HTB-Beständigkeit in der Hausinstallation.



Gasdruckregler 133

## FÜHRUNGSBEREICHE

### Regelgerät

Typ Regelgerät	Feder-Nr.	Farbe	Führungsbereich Wds	Draht-ø (mm)
133 mit Gasmangelsicherung	955-200-08	rot	9 - 15 mbar	1,6
	955-200-09	blau	14 - 20 mbar	1,8
	955-201-06	silber	18 - 26 mbar	2,25
	955-202-98	gelb	24 - 40 mbar	2,5
	955-200-11	orange	38 - 53 mbar	2,4
133	955-200-08	rot	8 - 16 mbar	1,6
	955-200-09	blau	12 - 20 mbar	1,8
	955-200-10	grün	15 - 35 mbar	2,0
	955-200-11	orange	30 - 70 mbar	2,4
	955-200-12	schwarz-weiß	50 - 140 mbar	3,0
	955-200-83	silber	100 - 210 mbar	3,4
133 HP	955-200-84	schwarz	140 - 420 mbar	4,5
233-12	955-200-13	rot	8 - 16 mbar	2,8
	955-200-14	blau	12 - 20 mbar	3,2
	955-200-15	grün	15 - 35 mbar	3,6
	955-200-16	orange	30 - 70 mbar	4,5
	955-200-17	schwarz	70 - 140 mbar	5,6
	955-200-18	metallblank	100 - 210 mbar	6,3
233-8	955-200-15	grün	30 - 70 mbar	3,6
	955-200-16	orange	70 - 140 mbar	4,5
	955-200-17	schwarz	140 - 300 mbar	5,6
	955-200-18	metallblank	210 - 450 mbar	6,3
	955-200-78	grün	300-550 mbar	6,5

### Regelgruppe (AC), Schließdruckgruppe (SG) und Schließdruckzonengruppe (SZ)

Baureihe 133	Baureihe 233
8 - 20 mbar: AC20/SG30	8 - 20 mbar: AC20/SG30
20 - 50 mbar: AC10/SG20	20 - 100 mbar: AC10/SG20
50 - 420 mbar: AC5/SG10	100 - 550 mbar: AC5/SG10

# EINSTELLBEREICHE

## Sicherheitsabsperrentil

### Ansprechdruckgruppe (AG):

» > psdo: 40 - 450 mbar AG 10

### Mindestdruckdifferenz zwischen pds

Regelgerät und psdo SAV:

» (DPw)= 20 mbar bei psdo

### Ansprechdruckgruppe(AG):

» psdo: 20 - 1000 mbar: AG 10

» psdu: 8 - 20 mbar: AG 30

20 - 50 mbar: AG 10

### Mindestdruckdifferenz zwischen pds

Regelgerät und psu / pso SAV:

» (DPw) = 10 mbar bei psdu

» (DPw) = 20 mbar bei psdo

### SAV 033

Oberer Abschalt- druck (psdo)	Feder-Nr.	Farbe	Draht-ø (mm)	Führungsbereich wdo
SAV 033	955-200-22	rot	1,4	40 - 70 mbar
	955-200-23	blau	1,6	50 - 150 mbar
	955-200-24	grün	2,6	140 - 450 mbar

### SAV I - SAV II

Oberer Abschalt- druck (psdo)	Feder Nr.	Farbe	Draht-ø (mm)	Führungsbereich wdo
SAV I und II	955-200-22	rot	1,4	20 - 60 mbar
	955-200-23	blau	1,6	50 - 120 mbar
	955-200-24	grün	2,6	100 - 400 mbar
	955-200-52	braun	2,8	300 - 600 mbar
	955-202-42	silber	3,2	400 - 1000 mbar

Unterer Abschalt- druck (psdu)	Feder Nr.	Farbe	Draht-ø (mm)	Führungsbereich wdo
SAV II	955-200-32	rot	0,9	8 - 50 mbar

## DURCHFLUSSMENGEN

### Regelgerät Typ 133, DN 25

Ausgangs- druck pds (mbar)	Eingangs- druck pu (bar)	Durchfluss unter Normbedingungen (m³/h Erdgas)					
		Düsen-ø					
		12,5 mm (1/2")	10 mm (3/8")	8 mm (5/16")	6,3 mm (1/4")	4,7 mm (3/16")	3 mm (1/8")
<b>20</b> Feder 15-35 mbar grün	0,1	24	17	16	9	•	•
	0,3	40	36	29	22	12	6
	0,5	48	46	40	30	17	8
	1,0	61	56	53	41	25	12
	1,5	•	63	61	56	33	14
	2,0	•	<b>64</b>	<b>63</b>	57	38	18
	3,0	•	•	•	59	51	24
	4,0	•	•	•	<b>64</b>	52	31
5,0	•	•	•	•	53	35	
6,0	•	•	•	•	<b>54</b>	40	
8,0	•	•	•	•	<b>60</b>	<b>50</b>	
<b>50</b> Feder 30-70 mbar orange	0,1	14	13	11	•	•	•
	0,3	31	29	22	16	12	4
	0,5	44	42	37	24	15	8
	1,0	58	52	46	40	24	11
	1,5	•	59	57	54	30	14
	2,0	•	<b>61</b>	<b>60</b>	56	35	16
	3,0	•	•	•	60	48	22
	4,0	•	•	•	<b>65</b>	53	27
5,0	•	•	•	•	54	30	
6,0	•	•	•	•	<b>56</b>	36	
8,0	•	•	•	•	<b>66</b>	<b>50</b>	
<b>100</b> Feder 50-140 mbar schwarz/ weiß	0,2	22	18	14	12	8	3
	0,3	33	28	18	16	11	4
	0,5	50	35	28	24	12	8
	1,0	60	52	48	39	23	12

(Fortsetzung auf der nächsten Seite)

### Durchflusstabellen

Die Durchflusstabellen in diesem Prospekt sind für Erdgas im Normzustand mit einer Dichte von  $n = 0,78 \text{ kg/m}^3$  erstellt worden.

- Normaldruck bei 1,013 bar
- Temperatur bei 0°C

Die **fettgedruckten** Durchflussmengen werden nicht mit der angegebenen Genauigkeit geregelt.

### Regelgerät Typ 133, DN 25 (Fortsetzung)

Ausgangsdruck pds (mbar)	Eingangsdruck pu (bar)	Durchfluss unter Normbedingungen (m³/h Erdgas)					
		Düsen-ø					
		12,5 mm (1/2")	10 mm (3/8")	8 mm (5/16")	6,3 mm (1/4")	4,7 mm (3/16")	3 mm (1/8")
<b>100</b> Feder 50-140 mbar schwarz/wei	1,5	●	58	56	52	29	13
	2,0	●	<b>60</b>	<b>59</b>	55	34	16
	3,0	●	●	●	60	48	21
	4,0	●	●	●	<b>63</b>	52	25
	5,0	●	●	●	●	60	31
	6,0	●	●	●	●	65	35
	8,0	●	●	●	●	<b>70</b>	50
	0,1	●	●	●	●	●	●
	0,3	18	15	12	10	7	3
	0,5	25	21	17	14	10	6
<b>140</b> Feder 100-210 mbar silber	1,0	44	36	29	22	17	10
	1,5	●	46	38	28	24	13
	2,0	●	<b>53</b>	43	35	29	16
	3,0	●	●	<b>56</b>	47	39	22
	4,0	●	●	●	<b>59</b>	49	26
	5,0	●	●	●	●	55	31
	6,0	●	●	●	●	65	35
	8,0	●	●	●	●	<b>79</b>	46
<b>300</b> Feder 140-420 m bar schwarz	0,5	18	15	11	8	6	●
	1,0	35	29	23	16	13	9
	1,5	●	38	33	25	18	12
	2,0	●	<b>46</b>	40	33	25	15
	3,0	●	●	53	43	38	21
	4,0	●	●	<b>66</b>	<b>51</b>	46	26
	5,0	●	●	●	●	55	31
	6,0	●	●	●	●	65	35
8,0	●	●	●	●	<b>79</b>	42	

### Korrekturfaktor für die Anwendung anderer Gase:

Bei anderen Gasen werden die jeweiligen Durchflussmengen mit dem Korrekturfaktor f multipliziert. Die folgende Tabelle zeigt einige gebräuchliche Gasarten mit dem dazugehörigen Korrekturfaktor f:

Gasart	Dichte kg/m³	Korrekturfaktor
Butan	2,70	0,53
Propan	2,02	0,62
Luft	1,29	0,77
Stickstoff	1,25	0,79
Erdgas	0,78	1,00
Stadtgas	0,56	1,18

Um den Korrekturfaktor für nicht aufgeführte Gasarten zu ermitteln, kann die folgende Formel benutzt werden:

$$f = \sqrt{\frac{0,78}{\text{Dichte}}}$$

### Regelgerät Typ 133, DN 25 mit Gasmangelsicherung

Ausgangsdruck pds (mbar)	Eingangsdruck pu (bar)	Durchfluss unter Normbedingungen (m³/h Erdgas)
		Düsen-ø 12,5 mm (1/2")
20 mbar	0,1 bar	13
	0,3 bar	20
	0,5 bar	25
	1,0 bar	32
50 mbar	0,15 bar	14
	0,3 bar	22
	0,5 bar	27
	1,0 bar	34

# DURCHFLUSSMENGEN

## Durchflusstabellen

Die Durchflusstabellen in diesem Prospekt sind für Erdgas im Normzustand mit einer Dichte von  $n = 0,78 \text{ kg/m}^3$  erstellt worden.

- Normaldruck bei 1.013 bar
- Temperatur bei 0°C

Die **fettgedruckten** Durchflussmengen werden nicht mit der angegebenen Genauigkeit geregelt.

## Regelgerät Typ 233-12, DN 40

Ausgangsdruck pds (mbar)	Eingangsdruck pu (bar)	Durchfluss unter Normbedingungen (m <sup>3</sup> /h) Düsen-ø & Ventiltellerwinkel				
		25 mm (1") 30°	20 mm (3/4") 10°	12.5 mm (1/2") 10°	10 mm (3/8") 10°	6.3 mm (1/4") 10°
<b>20</b> Feder 15-35 mbar grün	0.1	75	58	40	24	12
	0.3	142	114	82	48	23
	0.5	188	149	110	64	32
	1.0	250	208	158	98	47
	1.5	<b>280</b>	241	195	125	57
	2.0	•	260	215	147	68
	3.0	•	300	266	190	92
	4.0	•	<b>310</b>	300	210	113
	5.0	•	•	300	210	113
<b>50</b> Feder 30-70 mbar orange	0.1	51	43	26	20	•
	0.3	125	95	62	43	21
	0.5	169	130	88	58	29
	1.0	250	190	140	95	46
	1.5	<b>286</b>	228	180	120	57
	2.0	•	254	210	140	68
	3.0	•	295	250	190	90
	4.0	•	<b>315</b>	280	220	110
	5.0	•	•	300	230	122
<b>100</b> Feder 70-140 mbar schwarz	0.2	73	52	38	25	15
	0.3	110	81	54	36	20
	0.5	160	119	79	53	30
	1.0	237	183	136	90	44
	1.5	<b>266</b>	221	168	119	57
	2.0	•	258	204	142	65
	3.0	•	290	248	191	87
	4.0	•	<b>319</b>	277	230	109
	5.0	•	•	300	240	124
<b>200</b> Feder 100-210 mbar metallblank	0.4	140	107	70	45	22
	0.5	175	134	90	56	27
	1.0	304	224	156	98	43
	1.5	<b>355</b>	272	207	127	57
	2.0	•	291	230	142	64
	3.0	•	350	287	190	86
	4.0	•	<b>376</b>	310	230	110
	5.0	•	•	320	250	125
	6.0	•	•	330	260	130
8.0	•	•	•	<b>260</b>	160	

Regelgerät Typ 233-8, DN 40

Ausgang- druck pds (mbar)	Eingangs- druck pu (bar)	Durchfluss unter Normbedingungen (m³/h)				
		Düsen- ø & Ventiltellerwinkel				
		25 mm (1") 30°	20 mm (3/4") 10°	12.5 mm (1/2") 10°	10 mm (3/8") 10°	6.3 mm (1/4") 10°
<b>50</b> Feder 30-70 mbar grün	0.2	75	56	30	19	14
	0.3	105	78	47	30	18
	0.5	142	115	68	46	26
	1.0	235	189	132	90	46
	1.5	<b>262</b>	223	166	118	55
	2.0	•	255	200	147	68
	3.0	•	•	243	190	90
	4.0	•	•	278	232	112
	5.0	•	•	293	254	126
	6.0	•	•	<b>304</b>	270	138
8.0	•	•	•	•	<b>170</b>	
<b>100</b> Feder 70-140 mbar orange	0.3	93	73	41	26	18
	0.5	136	106	65	42	26
	1.0	220	170	114	79	41
	1.5	<b>261</b>	205	149	102	55
	2.0	•	236	180	126	66
	3.0	•	•	231	186	87
	4.0	•	•	263	225	109
	5.0	•	•	<b>285</b>	248	128
	6.0	•	•	<b>300</b>	275	146
8.0	•	•	•	•	<b>178</b>	
<b>200</b> Feder 140-300 mbar schwarz	0.4	124	96	63	42	23
	0.5	148	118	79	52	27
	1.0	260	198	127	90	46
	1.5	298	252	152	117	58
	2.0	•	296	190	143	70
	3.0	•	•	266	197	89
	4.0	•	•	300	240	112
	5.0	•	•	312	256	131
	6.0	•	•	324	279	146
8.0	•	•	•	•	178	
<b>400</b> Feder 210-450 mbar metallblank	0.7	152	126	86	61	32
	1.0	220	175	118	80	46
	1.5	<b>277</b>	214	142	107	54
	2.0	•	256	172	130	66
	3.0	•	•	223	167	86
	4.0	•	•	241	176	108
	5.0	•	•	<b>266</b>	206	127
	6.0	•	•	<b>281</b>	217	142
8.0	•	•	•	•	<b>172</b>	

**Korrekturfaktor für die Anwendung anderer Gase:**

Bei anderen Gasen werden die jeweiligen Durchflussmengen mit dem Korrekturfaktor f multipliziert  
Die folgende Tabelle zeigt einige gebräuchliche Gasarten mit dem dazugehörigen Korrekturfaktor f:

Gasart	Dichte kg/m³	Korrektur- faktor
Butan	2,70	0,53
Propan	2,02	0,62
Luft	1,29	0,77
Stickstoff	1,25	0,79
Erdgas	0,78	1,00
Stadtgas	0,56	1,18

Um den Korrekturfaktor für nicht aufgeführte Gasarten zu ermitteln, kann die folgende Formel benutzt werden:

$$f = \sqrt{\frac{0,78}{\text{Dichte}}}$$

# DURCHFLUSSMENGEN

## Durchflusstabellen

Die Durchflusstabellen in diesem Prospekt sind für Erdgas im Normzustand mit einer Dichte von  $n = 0,78 \text{ kg/m}^3$  erstellt worden.

- Normaldruck bei 1.013 bar
- Temperatur bei 0°C

Die **fettgedruckten** Durchflussmengen werden nicht mit der angegebenen Genauigkeit geregelt.

## Regelgerät Typ 233-12, DN 50

Ausgangsdruck pds (mbar)	Eingangsdruck pu (bar)	Durchfluss unter Normbedingungen (m³/h)					
		Düsen-ø & Ventiltellerwinkel					
		25 mm (1") 30°	20 mm (3/4") 30°	20 mm (3/4") 10°	12.5 mm (1/2") 10°	10 mm (3/8") 10°	6.3 mm (1/4") 10°
<b>20</b> Feder 15-35 mbar grün	0.1	97	74	66	41	25	12
	0.3	214	180	142	79	50	23
	0.5	288	250	187	119	69	30
	1.0	385	360	267	182	106	46
	1.5	<b>425</b>	400	292	230	128	57
	2.0	•	410	317	255	153	68
	3.0	•	•	362	324	205	86
	4.0	•	•	<b>394</b>	340	240	105
	5.0	•	•	•	<b>350</b>	264	118
	6.0	•	•	•	<b>362</b>	288	130
8.0	•	•	•	•	<b>305</b>	150	
<b>50</b> Feder 30-70 mbar orange	0.1	66	52	45	31	20	•
	0.3	165	130	110	65	43	22
	0.5	245	200	157	97	60	29
	1.0	387	320	240	163	98	45
	1.5	<b>421</b>	390	287	219	127	55
	2.0	•	410	317	255	152	66
	3.0	•	•	365	312	205	89
	4.0	•	•	<b>394</b>	340	240	110
	5.0	•	•	•	<b>350</b>	264	123
	6.0	•	•	•	<b>362</b>	288	214
8.0	•	•	•	•	<b>305</b>	160	
<b>100</b> Feder 70-140 mbar schwarz	0.2	95	65	60	40	30	14
	0.3	160	117	105	65	44	21
	0.5	241	178	155	97	62	29
	1.0	380	307	260	162	98	45
	1.5	<b>446</b>	379	326	216	126	57
	2.0	•	410	376	255	153	69
	3.0	•	•	420	320	205	91
	4.0	•	•	<b>430</b>	375	240	110
	5.0	•	•	•	<b>390</b>	270	125
	6.0	•	•	•	<b>405</b>	300	140
8.0	•	•	•	•	<b>310</b>	160	
<b>200</b> Feder 100-210 mbar metallblank	0.4	165	125	110	70	45	25
	0.5	204	150	133	83	55	30
	1.0	320	248	221	149	97	45
	1.5	<b>371</b>	310	267	198	126	57
	2.0	•	360	305	230	152	71
	3.0	•	•	360	200	205	91
	4.0	•	•	<b>400</b>	320	240	110
	5.0	•	•	•	<b>330</b>	265	125
	6.0	•	•	•	<b>350</b>	300	140
	8.0	•	•	•	•	<b>310</b>	16



Regelgerät Typ 233-8, DN 50

Ausgangsdruck pds (mbar)	Eingangsdruck pu (bar)	Durchfluss unter Normbedingungen (m³/h) Düsen- ø & Ventiltellerwinkel					
		25 mm (1") 30°	20 mm (3/4") 30°	20 mm (3/4") 10°	12.5 mm (1/2") 10°	10 mm (3/8") 10°	6.3 mm (1/4") 10°
50 Feder 30-70 mbar grün	0.2	75	60	48	34	22	14
	0.3	122	83	71	52	33	20
	0.5	187	148	117	74	49	28
	1.0	321	266	208	151	104	45
	1.5	<b>352</b>	320	240	190	129	55
	2.0	•	370	270	231	155	66
	3.0	•	•	•	300	208	94
	4.0	•	•	•	340	236	117
	5.0	•	•	•	<b>349</b>	259	130
6.0	•	•	•	<b>358</b>	281	141	
8.0	•	•	•	•	•	<b>168</b>	
100 Feder 70-140 mbar orange	0.3	94	78	75	45	28	20
	0.5	137	116	108	70	42	28
	1.0	<b>293</b>	241	189	122	83	46
	2.0	<b>342</b>	401	270	208	134	66
	3.0	•	•	•	281	189	92
	4.0	•	•	•	317	237	113
	5.0	•	•	•	<b>340</b>	251	131
	6.0	•	•	•	<b>356</b>	270	146
	8.0	•	•	•	•	•	<b>172</b>
10.0	•	•	•	•	•	<b>198*</b>	
200 Feder 140-300 mbar schwarz	0.4	115	95	88	55	38	22
	0.5	154	120	116	69	48	27
	1.0	293	241	198	127	93	45
	1.5	<b>363</b>	343	252	181	121	57
	2.0	•	414	296	228	147	69
	3.0	•	•	•	304	199	95
	4.0	•	•	•	350	231	117
	5.0	•	•	•	<b>378</b>	262	139
	6.0	•	•	•	<b>392</b>	284	150
8.0	•	•	•	•	•	<b>181</b>	
10.0	•	•	•	•	•	<b>205*</b>	
400 Feder 210-450 mbar metallblank	0.7	160	123	110	81	62	29
	1.0	221	165	153	113	82	40
	1.5	<b>294</b>	216	191	142	110	54
	2.0	•	274	231	170	128	66
	3.0	•	•	•	226	167	91
	4.0	•	•	•	252	200	112
	5.0	•	•	•	<b>278</b>	232	133
	6.0	•	•	•	<b>295</b>	255	150
8.0	•	•	•	•	•	<b>183</b>	
10.0	•	•	•	•	•	<b>208</b>	

Korrekturfaktor für die Anwendung anderer Gase:

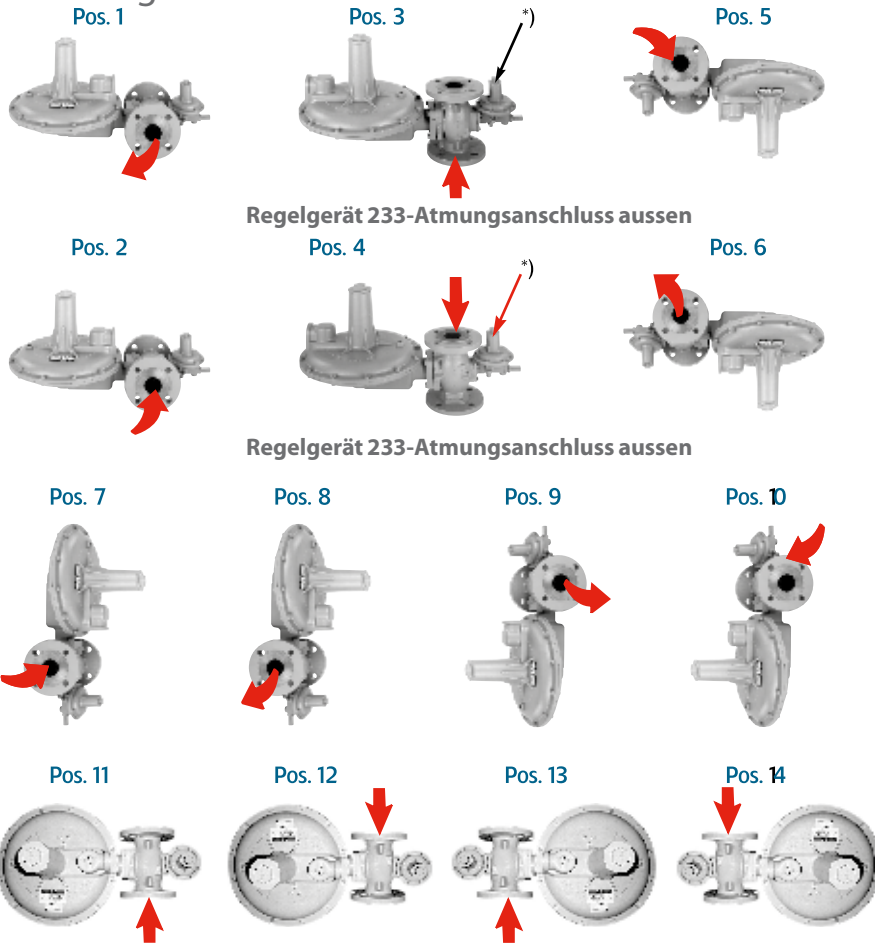
Bei anderen Gasen werden die jeweiligen Durchflussmengen mit dem Korrekturfaktor f multipliziert  
Die folgende Tabelle zeigt einige gebräuchliche Gasarten mit dem dazugehörigen Korrekturfaktor f:

Gasart	Dichte kg/m³	Korrekturfaktor
Butan	2,70	0,53
Propan	2,02	0,62
Luft	1,29	0,77
Stickstoff	1,25	0,79
Erdgas	0,78	1,00
Stadtgas	0,56	1,18

Um den Korrekturfaktor für nicht aufgeführte Gasarten zu ermitteln, kann die folgende Formel benutzt werden:

$$f = \sqrt{\frac{0,78}{\text{Dichte}}}$$

# Einbaulagen



Gewünschte Einbaulage bitte bei Bestellung angeben. Wenn nicht anders angegeben, werden die Regler für den normalen Einbau (Pos. 2) montiert und eingestellt:

- » Regelgerät 133 - Atmung nach aussen zeigend,
- » Regelgerät 233 - Atmung nach innen zeigend.

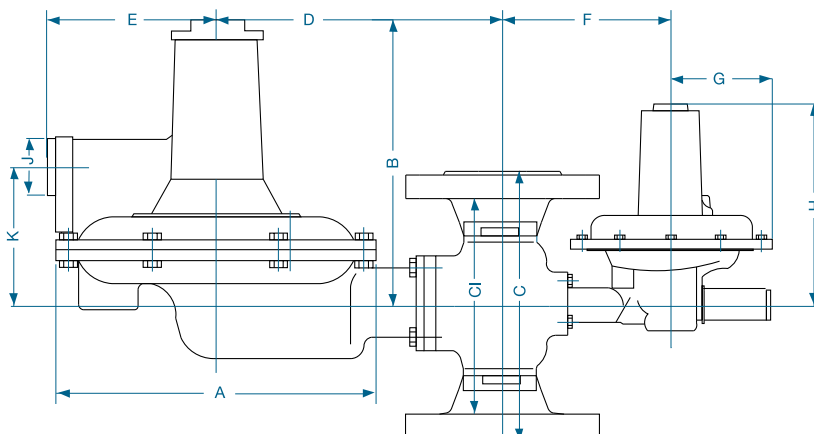
Pos.3 und Pos.4 sind nicht möglich bei Regelgeräte 233 DN 50 mit montiertem SAV Typ 033.

# Installation

- » Für den Einbau, Prüfung und die Inbetriebnahme der Regelgeräte 133 und 233 sind die Vorschriften des Herstellers, sowie die Einbau- und Bedienungsanleitungen zu beachten. Außerdem gelten die entsprechenden Arbeitsblätter G459/II, G495, G491 bzw. TRGI G 600 des DVGW Deutscher Verein des Gas- und Wasserfaches e.V.
- » Gasdruckregelgeräte ohne Sicherheitsmembrane bzw. mit integriertem Leckgas-SBV müssen bei Einbau in einer Anlage mit einer Atmungs- bzw. Abblaseleitung versehen werden.
- » Folgende Mindest-Durchmesser sind einzuhalten:  
 bis 3 m Atmungsleitung: DN 20 -  
 bis 5 m Atmungsleitung: DN 25 -  
 über 5 m Atmungsleitung: min. DN 40.

## Abmessungen (mm)

Typ	Gewindegröße (1)	Flansch (2)	A	B	C'	C	D	E	F	G	H	J Atmungsanschluss	K	Gewicht in kg (ca.)	
														(1)	(2)
133-	1"	DN 25	190	155	100	160	170	100	100	75	120	Rp 3/4	74	4	6
233-12	•	DN 40	350	250	•	200	265	155	115	75	120	Rp 1	110	•	15
233-12	•	DN 50	350	250	•	200	265	155	115	75	120	Rp 1	110	•	16
233-8	•	DN 40	260	250	•	200	220	125	115	75	120	Rp 1	105	•	13
233-8	•	DN 50	260	250	•	200	220	125	115	75	120	Rp 1	105	•	14



Bei Verwendung einer externen Messleitung (Fremdimpuls) stehen folgende Anschlüsse zur Verfügung:

- » Regelgerät 133: G 1/4" (ISO 228/1) für Ermeto 12,
- » Regelgerät 233-8, -12: G 1/2" (ISO 228/1) für Ermeto 12,
- » SAV: G 1/8" (ISO 228/1) für Ermeto 6.

# Typbestimmung

XX- 133 233		XX-	XXX-	XXX-	Varianten Typ
-------------------	--	-----	------	------	------------------

HP Stellantriebgehäuse ( siehe Seite 3)

8

12

1*) 5	Max. Eingangsdruck
6	
8	

- 31 ohne Sicherheitseinrichtung
- 32 mit SBV
- 34 (ohne SAV), mit Gasmangelsicherung\*\*
- 36 (ohne SAV), mit Gasmangelsicherung\*\* und SBV

#### mit SAV Typ I oder II

- 61 pdso
- 62 pdso und SBV
- 64 pdso und pdsu
- 66 pdso,pdsu und SBV
- 630 pdso und Sicherheitsmembrane
- 650 pdso, pdsu und Sicherheitsmenbrane

#### mit SAV Typ 033

- 71 pdso
- 72 pdso und SBV
- 77 pdso, Gasmangelsicherung\*\*und SBV
- 730 pdso und Sicherheitsmembrane
- 770 pdso Gasmangelsicherung\*\* und Sicherheitsmenbrane

#### Benötigte Bestellinformation:

- » Typ-code des Regelgerätes
- » Gehäusegröße und Anschlüsse
- » Min. und max. Eingangsdruck
- » Ausgangsdruckbereich
- » Ausgangsdruck-Einstellung
  - » pds
  - » pdso Einstellung (SAV)
  - » pdsu Einstellung (SAV)\*

\*(bei Bedarf)

#### Beispiel:

**pu max 1,0 bar: Gerätebezeichnung: 133-62, DN 25 oder 233-8-61, DN 40**

**pu max 5,0 bar: Gerätebezeichnung: 133-5-62, DN 25 oder 233-8-5-61, DN 40**

\* pu max 1 bar wird in der Gerätebezeichnung nicht angegeben

\*\*nur für Regelgerät 133 erhältlich

**Dresser Utility Solutions GmbH**

Hardeckstr. 2  
76185 Karlsruhe  
T: +49 (0)721 / 5981 - 100  
info.karlsruhe@dresserutility.com



*© 2023 Dresser Utility Solutions GmbH – All rights reserved. Dresser Utility Solutions reserves the right to make changes in specifications and features shown herein, or discontinue the product described at any time without notice or obligation. Contact your Dresser Utility Solutions representative for the most current information. The Dresser Logo and all Trademarks containing the term "Dresser" are the property of Dresser, LLC, a subsidiary of Baker Hughes. Actaris™ is a trademark owned by Itron, Inc. and used under license.*