

RB 4000

Détendeur de pression

Le détendeur de pression RB 4000 est conçu pour des applications industrielles : réseaux de distribution de gaz, postes de réseaux de distribution, usines et installations de chauffage ainsi que toutes applications nécessitant une régulation précise de la pression, des réglages simples et des temps de réaction très courts, par exemple pour des brûleurs, fours industriels ou chaudières.

Description

Le RB 4000 est un détendeur à ressort à action directe, muni en option d'un clapet de sécurité intégré. Sa conception à clapet équilibré assure une pression aval constante même quand la pression amont varie. L'amortisseur de pulsations

intégré garantit une régulation stable de la pression même à des débits très faibles. Le clapet de sécurité intégré en option, équipé d'un bypass facilitant son réarmement, protège contre les surpressions (maxi) et les sous-pressions (mini).

Caractéristiques techniques

Pression amont	19 bar
Pression aval	10 mbar – 2,0 bar (2,5 bar pour DN 25)
Précision et pression de fermeture	Jusqu'à AC5 / SG 10
Température de service	-20°C to +60°C
Température de stockage	-30°C to +60°C (body material)
Gaz acceptés	Gaz naturel, gaz de ville, propane, butane, air, azote et gaz non corrosifs
Dispositifs de sécurité	Clapet de sécurité intégré (en option) Déclenchement par surpression (maxi) et par sous pression (mini)
Options	Silencieux intégré Version moniteur

Dimensions et raccords

Diamètres	DN 25, 40, 50, 50 x 80, 80 and 100
Longueur du corps	EN 334 face-to-face recommended dimensions
Brides	Fonte: PN16, PN25, ANSI 150

Equipements

Corps	Fonte à graphite sphéroïdale EN-GJS-400-18-LT
Tête	Acier embouti UNI EN 10025
Parties internes	Acier inoxydable et laiton
Joints	Caoutchouc nitrile
Membrane	Caoutchouc synthétique avec renforcement en toile



CARACTERISTIQUES

- » Précision à débit élevé
- » Entretien facile
- » Construction solide pour durer
- » Conception à clapet équilibré éliminant l'effet de la pression amont
- » Faible bruit
- » Approuvé par la plupart des sociétés européennes de distribution de gaz

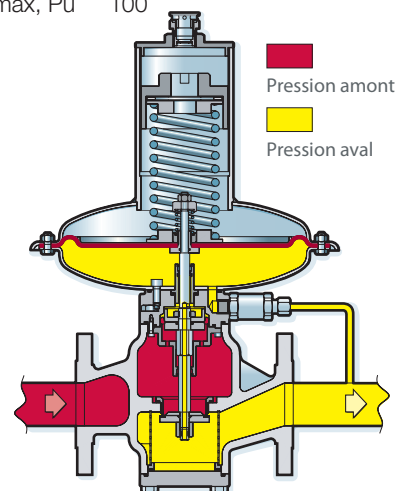
Schéma Opérationnel

Classe de précision (AC), classe de pression de fermeture (SG) et zone de pression de fermeture :

- » 10 - 20 mbar: AC 5/SG 30
- » 20 - 100 mbar: AC 5/SG 20
- » 100 mbar: AC 5 / SG 10

Zone de pression de fermeture type :

$$\frac{Q_{min, Pu}}{Q_{max, Pu}} = \frac{2.5}{100}$$



Plage de pression aval

DN 25

Code ressort	Caractéristiques ressort				Couleur	Plage ressort		
	d (mm)	Di (mm)	Lo (mm)	Lt		4010/11/12 (Ø 360)	4020/21/22 (Ø 220)	4030/31/32 (Ø220/TR)
20567075	3.5	43	200	15.5	Jaune	18 - 27 mbar	•	•
20567076	3.5	43	200	10.75	Rouge	25 - 33 mbar	•	•
20567662	4.5	43	160	11	Blanc	25 - 55 mbar	•	•
20567663	5.5	43	160	10.5	Lilas	55 - 100 mbar	0.12 - 0.20 bar	•
20567664	6.5	43	160	10.5	Orange	85 - 210 mbar	0.20 - 0.55 bar	•
20567665	7	43	140	10.5	Marron	•	0.30 - 0.65 bar	0.50 - 1.00 bar
20567666	7.5	43	160	10.5	Vert	•	0.40 - 0.90 bar	0.60 - 1.35 bar
20567761	8	43	140	9	Noir	•	•	1.10 - 1.70 bar
20567762	9	43	140	9	Gris	•	•	1.10 - 2.50 bar

DN 40 / DN 50 / DN 50 x 80

Code ressort	Caractéristiques ressort				Couleur	Plage ressort		
	d (mm)	Di (mm)	Lo (mm)	Lt		4010/11/12 (Ø 480)	4020/21/22 (Ø 360)	4030/31/32 (Ø 360/TR)
20568085	4	63	320	15	Orange/Argent	10 - 14 mbar	•	•
20568086	4	63	320	10.5	Marron/Argent	14 - 19 mbar	•	•
20568087	5	63	320	16.5	Vert foncé/Argent	19 - 27 mbar	•	•
20568088	5	63	320	13	Vert clair/Argent	25 - 36 mbar	•	•
20568089	5	63	320	9.25	Bleu clair/Argent	35 - 55 mbar	0.068 - 0.107 bar	•
20568081	6.5	63	270	9.75	Violet/Argent	50 - 85 mbar	0.11 - 0.18 bar	•
20568082	8.5	63	270	15	Jaune	82 - 130 mbar	0.18 - 0.28 bar	•
20568083	8.5	63	270	11.5	Bleu/Argent	110 - 140 mbar	0.28 - 0.37 bar	•
20568183	9	63	260	11.5	Bleu	120 - 240 mbar	0.27 - 0.45 bar	•
20568283	9	63	243	10.8	Bleu	•	0.30 - 0.50	•
20568282	10	63	243	11	Argent	•	0.48 - 0.66	0.70 - 1.02
20568281	11	63	243	11	Violet	•	0.65 - 0.82	0.99 - 1.20
20568286	11.5	63	243	10.8	Jaune/Argent	•	0.80 - 1.00	1.18 - 1.55
20568284	12	63	243	10	Rouge/Argent	•	0.99 - 1.30	1.50 - 2.00

DN 80 / DN 100

Code ressort	Caractéristiques ressort				Couleur	Plage ressort			
	d (mm)	Di (mm)	Lo (mm)	Lt		4010/11/12 (Ø 600)	4020/21/22 (Ø 480)	4030/31/32 (Ø 360)	4040/41/42 (Ø360TR)
20569590	6	80	350	12.5	Orange	17 - 25 mbar	•	•	•
20569591	6.2	80	350	10	Marron	23 - 30 mbar	•	•	•
20569592	6.5	80	350	10	Vert foncé	28 - 37 mbar	•	•	•
20569593	7	80	350	9.5	Vert clair	38 - 54 mbar	•	•	•
20569594	8	80	350	11.5	Noir	43 - 68 mbar	•	•	•
20569690	9	80	320	10.5	Rouge	58 - 96 mbar	•	•	•
20569691	9.5	80	320	10	Bleu clair	72 - 117 mbar	•	•	•
20569585	11	80	320	10.5	Blanc	94 - 170 mbar	•	•	•
20569586	13	80	320	12.5	Rose	150 - 200 mbar	•	•	•
20568082	8.5	63	270	15	Jaune	•	0.082 - 0.13 bar	•	•
20568083	8.5	63	270	11.5	Bleu/Argent	•	0.11 - 0.14 bar	•	•
20568183	9	63	260	11.5	Bleu	•	0.12 - 0.24 bar	•	•
20568283	9	63	243	10.8	Bleu	•	•	0.30 - 0.50 bar	•
20568182	10	63	260	11.5	Argent	•	0.18 - 0.29 bar	•	•
20568282	10	63	243	11	Argent	•	•	0.48 - 0.66 bar	0.70 - 1.02 bar
20568181	11	63	260	11.5	Violet	•	0.24 - 0.37 bar	•	•
20568281	11	63	243	11	Violet	•	•	0.65 - 0.82 bar	0.99 - 1.20 bar
20568186	11.5	63	260	11.5	Jaune/Argent	•	0.30 - 0.47 bar	•	•
20568286	11.5	63	243	10.8	Jaune/Argent	•	•	0.80 - 1.00 bar	1.18 - 1.55 bar
20568184	12	63	260	10.5	Rouge/Argent	•	0.38 - 0.50 bar	•	•
20568284	12	63	243	10	Rouge/Argent	•	•	0.99 - 1.30 bar	1.50 - 2.00 bar

Caractéristiques du ressort:

d: diamètre du fil Lo: hauteur
Di: diamètre extérieur Lt: nombre de spires

Débits maximaux

Le tableau suivant indique le débit maximal – en m³/h aux conditions standard – applicable à des détendeurs RB 4000 de différentes dimensions, équipés d'un silencieux et d'un clapet de sécurité intégré (SSV). Pour plus de détails, voir la brochure "Tableaux de débit RB 4000".

Pression amont DN 25	Réglage pression aval (mbar)							
	RB 4011/12			RB 4021/22			RB 4031/32	
	20	50	100	300	500	750	1000	2000
300 mbar	220	200	140	•	•	•	•	•
700 mbar	340	320	260	220	180	•	•	•
1.6 bar	550	550	440	440	460	460	380	•
> 5 bar	600	600	650	700	750	800	850	1000

DN 40	RB 4011/12			RB 4021/22			RB 4031/32	
	20	50	100	300	500	750	1500	2000
300 mbar	460	440	380	•	•	•	•	•
700 mbar	700	700	650	600	440	•	•	•
1.6 bar	1200	1200	1200	1100	1100	1000	380	•
≥ 5 bar	1600	1600	1600	1800	1900	2000	2400	2600

DN 50	RB 4011/12			RB 4021/22			RB 4031/32	
	20	50	100	300	500	750	1500	2000
300 mbar	650	650	550	•	•	•	•	•
700 mbar	1100	1100	1000	900	650	•	•	•
1.6 bar	1700	1800	1700	1700	1600	1500	550	•
> 5 bar	2400	2400	2600	2800	3000	3200	3800	4000

DN 80	RB 4011/12			RB 4021/22			RB 4031/32	RB 4031/32TR
	20	50	100	150	300	450	1000	2000
300 mbar	1500	1400	1200	950	•	•	•	•
700 mbar	2400	2400	2200	1900	1700	1400	•	•
1.6 bar	3800	4000	3800	3400	3400	3200	2600	•
> 5 bar	6500	6500	6500	6500	7000	7500	8000	8000

DN 100	RB 4011/12			RB 4021/22			RB 4031/32	RB 4031/32TR
	20	50	100	150	300	450	1000	2000
300 mbar	2000	1900	1600	1200	•	•	•	•
700 mbar	3200	3200	2800	2400	2200	1800	•	•
1.6 bar	4800	5000	5000	4400	4400	4200	3600	•
> 5 bar	9000	10000	10000	9000	9500	10000	10000	10000

Pour limiter les émissions sonores, il est recommandé de ne pas dépasser une vitesse 100 m/s pour le gaz à la sortie du détendeur. 100 m/s at the regulator outlet.

Calcul de débit maximal

Avec un gaz ayant une densité spécifique de 0,6, le débit du détendeur (Q) peut être calculé selon les équations suivantes:

- » Comportement en régime semi-critique: $Q = K_G \sqrt{P_d(P_u - P_d)}$ où $(P_u - P_d) \leq 0.5 P_u$
- » Comportement en régime critique: $Q = K_G P_u / 2$ où $(P_u - P_d) > 0.5 P_u$

Coefficient de débit KG

DN	25	40	50	80	100
K_G	450	1200	1900	4000	5100

Standard conditions:

- Pression absolue: 1.013 bar
- Température: 15°C

Facteur de correction pour des applications hors gaz naturel:

Les débits indiqués dans les tableaux sont déterminés pour du gaz naturel de densité 0,6.

Pour déterminer le débit de gaz autres que du gaz naturel, multipliez ou calculez les valeurs figurant dans les tableaux selon les équations, avec un facteur de correction (voir ci-dessous pour les gaz les plus courants).

Gaz	Gravité spécifique	Facteur de correction
Air	1.00	0.77
Butane	2.01	0.55
Dioxyde de carbone (sec)	1.52	0.63
Monoxyde de carbone (sec)	0.97	0.79
Gaz naturel	0.60	1.00
Azote	0.97	0.79
Propane	1.53	0.63
Mélange air-propane	1.20	0.71

Gravité spécifique ou densité relative (air = 1, valeur non dimensionnelle)

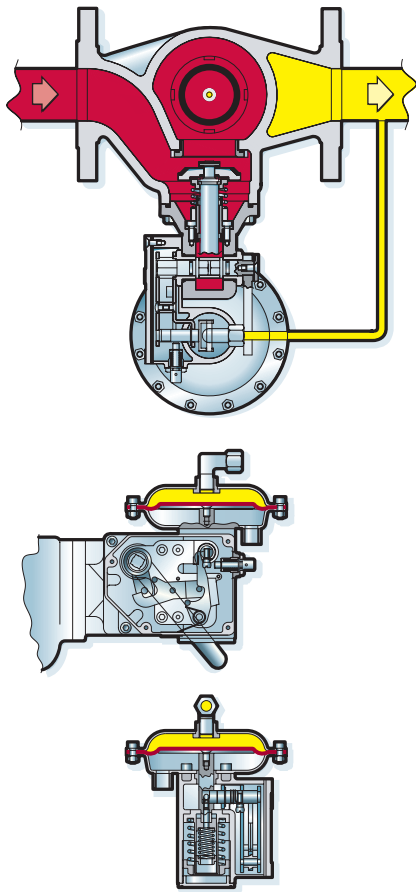
Pour calculer le facteur de correction d'autres gaz, déterminez la densité spécifique (d) du gaz selon la formule suivante :

$$\text{Facteur de correction} = \sqrt{\frac{0.6}{d}}$$

Où:

- Q = débit en m³/h aux conditions standard
- P_u = pression amont absolue en bar
- P_d = pression aval absolue en bar

Schéma Opérationnel



■ Pression amont ■ Pression aval

Clapet de sécurité SSV 8600

Classe de précision (AG)

- » Basse pression : AG 10
- » Moyenne pression : AG 2,5
- » Haute pression : AG 1

Différence minimale de réglage entre le détendeur et le clapet de sécurité (DPw):

- » 15% avec une différence minimale de 10 mbar en cas de déclenchement par surpression (maxi) et de 20 mbar en cas de déclenchement par sous pression (mini).

Les régulateurs RB 4000 peuvent être équipés du clapet de sécurité SSV 8600 comme protection en cas de

déclenchement par surpression (maxi) ou comme protection combinée en cas de déclenchement par surpression (maxi) et par sous pression (mini).

La pression à laquelle se déclenche le clapet de sécurité est facilement réglable, quel que soit le point de consigne du régulateur.

Les accessoires suivants facilitent l'utilisation du SSV 8600:

- » Bouton manuel de fermeture d'urgence
- » Levier de réarmement du clapet, accessible facilement
- » Bypass intégré permettant d'équilibrer la pression avant de réarmer le clapet de sécurité. Activé suite à toute action du levier de réarmement.

Désignation du type et options

SSV 86	X	X	Versions
	1		Ø 150
	2		Ø 150/TR
	3		Ø 90
	4		Ø 90/TR
		1	OPSO
		2	OPSO + UPSO

Accessoires de commande à distance (en option) :

- » Indicateur de position du clapet (détecteur inductif ou contact Reed)
- » Déclenchement à distance par électrovanne antidéflagrante

Caractéristiques du ressort :

d: diamètre du fil Lo: hauteur
De: diamètre extérieur Lt: nombre de spires

Étendue de réglage

Ressorts de sécurité par surpression (maxi)

Code ressort	Caractéristiques ressort				Couleur	Plage ressort			
	d (mm)	De (mm)	Lo (mm)	Lt		8611/12 (Ø 150)	8621/22 (Ø 150/TR)	8631/ 8632 (Ø 90)	8641/ 8642 (Ø 90/TR)
20565233	2.2	35	60	7	Jaune	28 - 65 mbar	•	•	•
20565234	2.5	35	60	7	Rouge	45 - 100 mbar	•	•	•
20565330	2.7	35	60	7	Blanc	80 - 140 mbar	•	•	•
20565331	3	35	60	7	Bleu	100 - 240 mbar	•	0.60 - 0.90 bar	•
20565332	3.5	35	60	7	Orange	190 - 350 mbar	0.55 - 0.90 bar	0.90 - 1.40 bar	•
20565333	4	35	60	7	Marron	350 - 700 mbar	0.90 - 1.70 bar	1.40 - 2.40 bar	2.30 - 4.10 bar
20565334	4.2	35	60	7	Vert	450 - 800 mbar	1.50 - 2.00 bar	2.00 - 3.10 bar	3.10 - 5.00 bar
20565430	4.5	35	60	7	Black	600 - 1000 mbar	1.70 - 2.30 bar	2.50 - 3.90 bar	3.80 - 6.00 bar
20565431	5	35	60	7	Grey	950 - 1300 mbar	2.30 - 3.00 bar	3.90 - 4.60 bar	5.70 - 7.50 bar
20565432	5.5	35	60	7	Jaune	•	•	4.60 - 6.30 bar	7.50 - 10.00 bar
20565134	6	35	60	7	Rouge	•	•	6.30 - 10.80 bar	10.00 - 15.00 bar

Ressorts de sécurité par sous pression (mini)

Code ressort	Caractéristiques ressort				Couleur	Plage ressort			
	d (mm)	De (mm)	Lo (mm)	Lt		8611/12 (Ø 150)	8621/22 (Ø 150/TR)	8631/ 8632 (Ø 90)	8641/ 8642 (Ø 90/TR)
20561124	1.2	15	40	10	Blanc	5 - 18 mbar	•	•	•
20561221	1.5	15	40	10	Bleu	10 - 55 mbar	•	•	•
20561222	1.7	15	40	10	Orange	30 - 75 mbar	0.11 - 0.29 bar	0.23 - 0.37 bar	0.32 - 0.63 bar
20561223	2	15	40	10	Marron	60 - 150 mbar	0.16 - 0.49 bar	0.26 - 0.66 bar	0.42 - 1.10 bar
20561224	2.5	15	40	10	Vert	100 - 250 mbar	0.21 - 0.74 bar	0.32 - 1.00 bar	0.60 - 2.20 bar
20561321	2.8	15	35	7	•	•	•	•	2.20 - 3.30 bar min Δp = 1 bar

Clapet de sécurité SSV 8500

Classe de précision (AG)

- » Basse pression : AG 10
- » Moyenne pression : AG 2,5
- » Haute pression : AG 1

Différence minimale de réglage entre le détendeur et le clapet de sécurité (DPw):

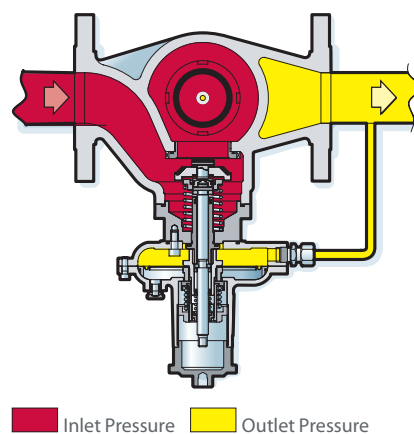
- » Standard : 15% avec une différence minimale de 10 mbar en cas de déclenchement par sous pression (mini) et de 20 mbar en cas de déclenchement par surpression (maxi)
- » Haute pression : 20% avec une différence minimale de 40 mbar en cas de déclenchement par sous pression (mini) et de 40 mbar en cas de déclenchement par surpression (maxi).

Les détendeurs RB 4000 (*) peuvent être équipés du clapet de sécurité SSV 8500 comme protection en cas de déclenchement par surpression (maxi) ou comme protection combinée en cas de déclenchement par surpression (maxi) et par sous pression (mini).

La pression à laquelle se déclenche le clapet de sécurité est facilement réglable, quel que soit le point de consigne du régulateur. La prise de fermeture du pilote SSV sert à réarmer le clapet. Le bipasse intégré, permettant d'équilibrer la pression avant de réarmer le clapet de sécurité, est activé suite à toute action du levier de réarmement.

(*) à l'exception des modèles DN 50x80 et DN 100.

Schéma Opérationnel



■ Inlet Pressure ■ Outlet Pressure

Désignation du type et options

SSV 85	X	X	Versions
	1		Ø 120 or 150
	2		Ø 90
	3		Ø 90/TR
		1	OPSO
		2	OPSO + UPSO

Pression amont maximale

Pour les pressions amont plus élevées, le clapet de sécurité SSV 8500 est équipé d'un ressort de fermeture plus lourd, permettant un verrouillage positif même avec un différentiel de pression élevé dans le clapet. Le tableau suivant indique la pression amont maximale pour les deux types de réalisation.

DN	25	40	50	80
Standard	6 bar	6 bar	6 bar	6 bar
Haut rendement	16 bar	16 bar	16 bar	6 bar

Caractéristiques du ressort :

d: diamètre du fil Lo: hauteur
De: diamètre extérieur Lt: nombre de spires

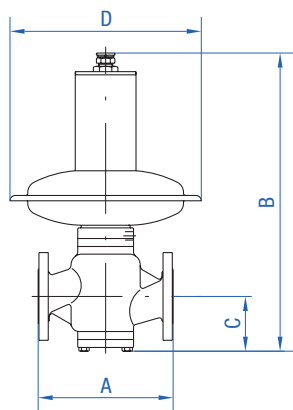
Étendue de réglage

Ressorts de sécurité par surpression (maxi)

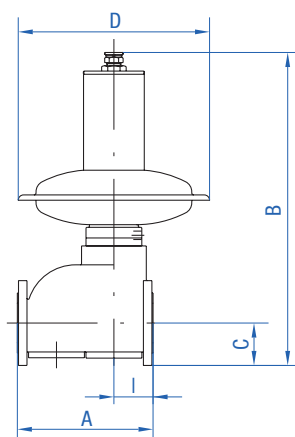
Code ressort	Caractéristiques ressort				Plage ressort		
	d (mm)	De (mm)	Lo (mm)	Lt	8511/12 (Ø 150)	8521/22 (Ø 90)	8531/132 (Ø 90 TR)
20565225	2	35	50	6	25 - 49 mbar	0.13 - 0.24 bar	•
20565125	2.5	35	50	6	44 - 120 mbar	0.20 - 0.46 bar	•
20565126	3	35	50	6	95 - 200 mbar	0.42 - 0.90 bar	•
20565127	3.5	35	50	6	200 - 350 mbar	0.83 - 1.84 bar	1.25 - 3.00 bar
20565128	4	35	50	6	•	1.32 - 2.25 bar	2.30 - 4.20 bar
20565129	4.5	35	50	6	•	2.28 - 3.15 bar	3.60 - 5.60 bar

Ressorts de sécurité par sous pression (mini)

Code ressort	Caractéristiques ressort				Plage ressort		
	d (mm)	De (mm)	Lo (mm)	Lt	8511/12 (Ø 150)	8521/22 (Ø 90)	8531/132 (Ø 90 TR)
20561022	1.2	15	35	7.75	9 - 19 mbar	0.06 - 0.10 bar	•
20560815	1.3	15	35	8	14 - 30 mbar	0.10 - 0.25 bar	0.15 - 0.40 bar
20561023	1.5	15	35	7.75	28 - 60 mbar	0.10 - 0.33 bar	0.30 - 0.60 bar
20561024	1.8	15	35	7.5	60 - 100 mbar	0.30 - 0.70 bar	0.58 - 1.25 bar
20561121	2	15	35	7.25	•	0.60 - 1.10 bar	1.20 - 1.70 bar
20561122	2.5	15	35	7.25	•	•	1.08 - 2.50 bar



Détendeur RB 4000 - DN 25, 40, 50 & 80



Détendeur RB 4000 - DN 100

Dimensions globales du RB 4000 (mm)

RB 4000

DN	Actionneur	A (mm)	B (mm)	C (mm)	D (mm)	I (mm)	Weight (kg)
25	Ø 360	184	440	70	360	•	20
25	Ø 220	184	385	70	220	•	13*
40	Ø 480	222	555	90	480	•	39
40	Ø 360	222	530	90	360	•	27*
50	Ø 480	254	565	100	480	•	41
50	Ø 360	254	540	100	360	•	29*
50 x 80	Ø 480	267	565	100	480	•	42
50 x 80	Ø 360	267	540	100	360	•	30*
80	Ø 600	298	710	130	600	•	70
80	Ø 480	298	655	130	480	-	56
80	Ø 360	298	625	130	360	•	49
100	Ø 600	352	730	110	600	101	95
100	Ø 480	352	674	110	480	101	81
100	Ø 360	352	652	110	360	101	74

* Ajouter 4 kg pour la version TR.

Note: les trous des brides sur le calibre DN 100 sont filetés:

filetage M6 sur brides PN 16;

filetage 5/8 UNC 2B sur brides PN 20.

Event et lignes d'impulsion:

- » Impulsion du détendeur : Rp 3/8 avec garniture de compression DN 12
- » Event du détendeur : Rp 3/4

Désignation du type et options

Détendeur

Options et codes de la série RB 4000 à spécifier lors de la commande.

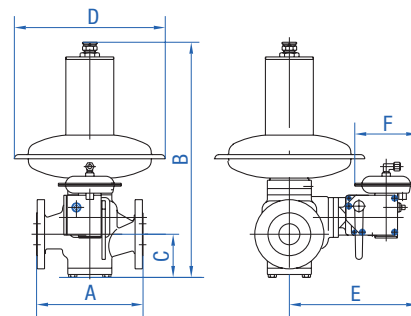
R	B	E	4	0	X	X	DN	X	X	Options
					1					Basse pression (de 10 à 150 mbar)
					2					Moyenne pression (de 0,15 à 1 bar)
					3					Haute pression (de 1,0 à 2,1 (2,5) bar)
					4					Haute pression (0.7 to 2.0 bar) DN 80-100
					0					Sans dispositif de sécurité
					1					Sécurité en cas de surpression (maxi)
					2					Sécurité en cas de surpression (maxi) et de sous pression (mini)
						TR				Réduction de taille du contrôleur
							25			Orifice (Ø 30 mm)
							40			Orifice (Ø 38 mm)
							50			Orifice (Ø 48 mm)
							50/80			Orifice (Ø 48 mm)
							80			Orifice (Ø 78 mm)
							100			Orifice (Ø 98 mm)
								M		Version moniteur
									S	Avec silencieux intégré

Exemple : le modèle 4011 DN 25 M/S est un détendeur 1" équipé d'une sécurité en cas de surpression (maxi), d'une version moniteur et d'un silencieux.

Clapet de sécurité - Dimensions globales (mm)

SSV 8600

DN	E Actionneur Ø 150	F	E Actionneur Ø 90	F	H	C2	Suppl. poids (kg)
25	290	150	260	90	•	•	4
40	298	150	268	90	•	•	5
50	306	150	276	90	•	•	7
50 x 80	306	150	276	90	•	•	7
80	362	150	332	90	•	•	9
100	135	150	135	90	149	294	10



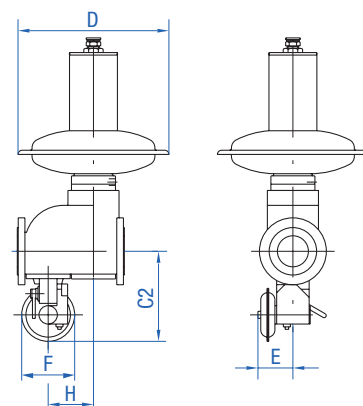
Détendeur RB 4000 et SSV 8600 DN 25, 40, 50 & 80

Évent et lignes d'impulsion :

- » Impulsion SSV : Rp 1/4 avec garniture de compression DN 10
- » Event SSV 8600 : Rp 1/4

SSV 8500

DN	E	Suppl. poids (kg)
25	183	2
40	260	3
50	268	5
80	318	7



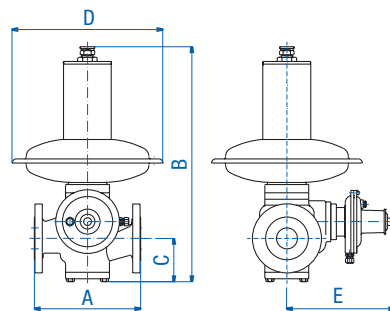
Détendeur RB 4000 et SSV 8600 DN 100

Évent et lignes d'impulsion :

- » Impulsion SSV : Rp 1/4 avec garniture de compression DN 10
- » Event SSV 8600 : Rp 1/4

Installation

- | | |
|--------------------------|------------------------------------|
| 1 Vanne amont | 8 Détendeur moniteur |
| 2 Manomètre différentiel | 9 Impulsion du clapet de sécurité |
| 3 Filtre | 10 Impulsion du détendeur |
| 4 Manomètre amont | 11 Impulsion du détendeur moniteur |
| 5 Détendeur | 12 Manomètre aval |
| 6 Clapet de sécurité | 13 Purge |
| 7 Manomètre | 14 Vanne aval |



Détendeur RB 4000 et SSV 8500

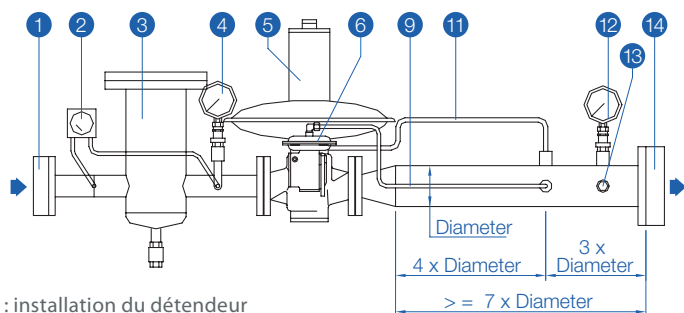


Figure 6 : installation du détendeur

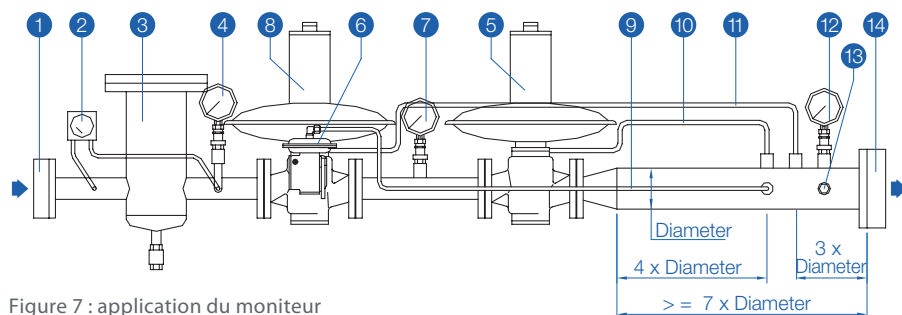


Figure 7 : application du moniteur

Renseignements nécessaires à l'exécution d'une commande

- » Référence du détendeur
- » Référence du clapet de sécurité
- » Pression amont mini. et maxi.
- » Plage de pression aval
- » Réglage de la pression aval
- » Réglage du déclenchement par surpression (maxi)*
- » Réglage du déclenchement par sous pression (mini)*
- » Type de raccordement
- » Options

* (Sur demande)

Dresser Utility Solutions GmbH

Hardeckstr. 2
76185 Karlsruhe
T: +49 (0)721 / 5981 - 100
info.karlsruhe@dresserutility.com



© 2024 Dresser Utility Solutions GmbH – All rights reserved. Dresser Utility Solutions reserves the right to make changes in specifications and features shown herein, or discontinue the product described at any time without notice or obligation. Contact your Dresser Utility Solutions representative for the most current information. The Dresser Logo and all Trademarks containing the term "Dresser" are the property of Dresser, LLC, a subsidiary of Baker Hughes. Actaris™ is a trademark owned by Itron, Inc. and used under license.