

Gasdruckregler

DE

Betriebsanleitung

Gas Pressure Regulator

EN

Instruction Manual

Régulateur de pression

FR

Mode d'emploi

Gasdrukregelaar

NL

Bedieningsvoorschrift

Регулятор давления газа

RU

Руководство по эксплуатации

Regulátor tlaku plynu

CS

Návod k obsluze

Type 133/233 & 244

115-099-2802

AL

DE	Konformitätserklärung	4 - 5
	Schematische Darstellung Regelgerät 133 / 233 und 244	6 - 8
	Technische Daten / Typ-Auswahl	9
	Führungsbereiche Regler und SAVs	10
	Einbauanleitung, Regler- / SAV-Inbetriebnahme	11 - 12
	Sicherheitshinweise	13 - 14
	Abmessungen / Einbaumaße	45
	Beispiele für Montagepositionen	46
	Installationsbeispiel	47
GB	Declaration of conformity	4 - 5
	Schematic section Regulator 133 / 233 and 244	6 - 8
	Technical data / Type selection	14
	Spring range Regulator and SSV	15
	Installation and start-up instructions of Regulator and SSV	16 - 17
	Safety instructions	18 - 19
	Dimension	45
	Example of assembly position	46
	Example of installation	47
FR	Déclaration de conformité	4 - 5
	Représentation schématique du régulateur 133 / 233 et 244	6 - 8
	Caractéristiques techniques / choix du type	20
	Gammes de pression régulateur et vanne de sécurité	21
	Instructions de montage, mise en service régulateur et vannes de sécurité	22 - 23
	Conseils de sécurité	24 - 25
	Dimensions / encombrement	45
	Positions de montage	46
	Exemple d'installation	47
NL	Verklaring van overeenstemming	4 - 5
	Doorsnede tekening regelaar 133 / 233 en 244	6 - 8
	Technische data / Type selectie	26
	Veerbereik regelaar en afslagveiligheid SSV	27
	Installatie en opstart instructie voor regelaar en afslagveiligheid SSV	28 - 29
	Veiligheids instructie	30 - 31
	Afmetingen	45
	Voorbeeld van behuizings positie	46
	Voorbeeld installatie	47
RU	Декларация о соответствии	4 - 5
	Схематическое представление УРДГ 133 / 233 и 244	6 - 8
	Технические характеристики / Выбор типа	33
	Диапазоны выходного давления регулятора и ПКО	34
	Инструкция по монтажу, ввод регулятора и ПКО в эксплуатацию	35 - 36
	Указания по технике безопасности	37 - 38
	Габаритные размеры / Монтажные размеры	45
	Примеры для монтажных положений	46
	Пример инсталляции	47
CZ	Prohlášení o shodě	4 - 5
	Schematická znázornění regulátoru 133 / 233 a 244	6 - 8
	Technické údaje / Volba typu	39
	Rozsah pružiny regulátoru a bezpečnostního rychlouzávěru	40
	Pokyny k montáži a zprovoznění regulátoru a bezpečnostního rychlouzávěru	41 - 42
	Bezpečnostní pokyny	43 - 44
	Rozměry	45
	Příklad montážních poloh	46
	Příklad montáže	47

EN	FR	DE	ES	IT	PT
EU DECLARATION OF CONFORMITY	DECLARATION UE DE CONFORMITE	EU KONFORMITÄTSEKTLÄRUNG	DECLARACIÓN UE DE CONFORMIDAD	DICHIARAZIONE DI CONFORMITÀ UE	DECLARAÇÃO UE DE CONFORMIDADE

Type Designation

Gas Pressure Regulator

Name and address of the manufacturer	Nom et adresse du fabricant	Name und Anschrift des Herstellers	Nombre y dirección del fabricante	Nome ed indirizzo del fabbricante	Nome e endereço do fabricante
--------------------------------------	-----------------------------	------------------------------------	-----------------------------------	-----------------------------------	-------------------------------

Dresser Utility Solutions GmbH, Hardeckstraße 2, 76185 Karlsruhe, Germany

This declaration of conformity is issued under the sole responsibility of the manufacturer.	La présente déclaration de conformité est établie sous la seule responsabilité du fabricant.	Die alleinige Verantwortung für die Ausstellung dieser Konformitätserklärung trägt der Hersteller.	La presente declaración de conformidad se expide bajo la exclusiva responsabilidad del fabricante.	La presente dichiarazione di conformità è rilasciata sotto la responsabilità esclusiva del fabbricante.	A presente declaração de conformidade é emitida sob a exclusiva responsabilidade do fabricante.
Object of the declaration	Objet de la déclaration	Gegenstand der Erklärung	Objeto de la declaración	Oggetto della dichiarazione	Objecto da declaração

133-... / 233-... / 244-...

The object of the declaration described above is in conformity with the relevant Union harmonization legislation and the corresponding harmonized standards	L'objet de la déclaration décrit ci-dessus est conforme à la législation communautaire d'harmonisation applicable ainsi qu'aux normes harmonisées associées	Der oben beschriebene Gegenstand der Erklärung erfüllt die einschlägigen Harmonisierungsrechtsvorschriften der Gemeinschaft und den entsprechenden harmonisierten Normen	El objeto de la declaración descrita anteriormente es conforme a la legislación comunitaria de armonización pertinente y las normas armonizadas correspondientes	L'oggetto della dichiarazione di cui sopra è conforme alla pertinente normativa comunitaria di armonizzazione e alle corrispondenti norme armonizzate	O objecto da declaração acima mencionada está em conformidade com a legislação comunitária aplicável em matéria de harmonização e as correspondentes normas harmonizadas
---	---	--	--	---	--

2014/68/EU (PED)

- EN 334:2019
- EN 14382:2019

The used fluids are classified in group 1 according to article 13.

OJ L 189, Page 164, 27.04.2014

(EU) 2016/426 (GAR)

OJ L 81, Page 99, 09.03.2016

2014/30/EU (EMC)

-EN 61000-6-2:2019
-EN 61000-6-3:2007/A1:2011/AC:2012

OJ L 96, Page 79, 29.03.2014

only for optional electronic device

2011/65/EU (RoHS)
2015/863/EU (RoHS)

-EN IEC 63000:2018

OJ L 174, Page 88, 01.07.2011
OJ L 137, Page 10, 04.06.2015

Applied standards and technical specification

-DIN 33822:2017

Certificates issued by the notified body	Certificats délivrés par l'organisme notifié	von der notifizierten Stelle ausgestellte Bescheinigungen	Certificados emitidos por el organismo notificado	Certificati rilasciati dall'organismo notificato	Certificados emitidos pelo organismo notificado
PED	Module D	TÜV SÜD Industrie Service GmbH (CE 0036); Westendstr. 199, D-80686 München			
PED	Module B - Type approval	DVGW CERT GmbH (CE 0085) Josef-Wirmer-Str. 1-3 D-53123 Bonn			
PED	Module B - Type approval	DVGW CERT GmbH (CE 0085) Josef-Wirmer-Str. 1-3 D-53123 Bonn			
PED	Module B - Type approval	DVGW CERT GmbH (CE 0085) Josef-Wirmer-Str. 1-3 D-53123 Bonn			
GAR	Module D	TÜV SÜD Product Service GmbH (CE 0123); Ridlerstr. 65, D-80339 München			
GAR	Module B - Type approval	DVGW CERT GmbH (CE 0085) Josef-Wirmer-Str. 1-3 D-53123 Bonn			
GAR	Module B - Type approval	DVGW CERT GmbH (CE 0085) Josef-Wirmer-Str. 1-3 D-53123 Bonn			
GAR	Module B - Type approval	DVGW CERT GmbH (CE 0085) Josef-Wirmer-Str. 1-3 D-53123 Bonn			

other national certifications

MessEV

Modul D1

PTB (CE 0102) Bundesallee 100, D-38116 Braunschweig

Place and date of issue	Date et lieu d'établissement	Ort und Datum der Ausstellung	Lugar y fecha de expedición	Luogo e data del rilascio	Local e data da emissão
-------------------------	------------------------------	-------------------------------	-----------------------------	---------------------------	-------------------------

Karlsruhe, 26.03.2026

Name, Function, Signature	Nom, Fonction, Signature	Name, Funktion, Unterschrift	Nombre, Cargo, Firma	Nome e cognome, Funzione, Firma	Nome, Cargo, Assinatura
---------------------------	--------------------------	------------------------------	----------------------	---------------------------------	-------------------------

S. Corbière
Quality Manager



HU	RO	NL	PL	CZ
EU-MEGFELELŐSÉGI NYILATKOZAT	DECLARAȚIA UE DE CONFORMITATE	EU VERKLARING VAN OVEREENSTEMMING	DEKLARACJA ZGODNOŚCI UE	EU PROHLÁŠENÍ O SHODĚ
A gyártó neve és címe	Numele și adresa producătorului	Naam en adres van de fabrikant	Nazwa i adres producenta	Jméno a adresa výrobce
Ezt a megfelelőségi nyilatkozatot a gyártó kizárólagos felelőssége mellett adják ki.	Această declarație de conformitate este emisă sub responsabilitatea exclusivă a producătorului.	Deze conformiteitsverklaring wordt verstrekt onder de verantwoordelijkheid van de fabrikant.	Ta deklaracja zgodności wydana zostaje na wyłączną odpowiedzialność producenta.	Toto prohlášení o shodě se vydává na výhradní odpovědnost výrobce.
A nyilatkozat tárgya	Obiectul declarației	Onderwerp van de verklaring	Przedmiot deklaracji	Předmět prohlášení
A fent leírt nyilatkozat tárgya összhangban van a vonatkozó uniós harmonizációs jogszabályokkal és a megfelelő harmonizált szabványokkal	Obiectul declarației descrise mai sus este în conformitate cu legislația relevantă de armonizare a Uniunii și cu standardele armonizate corespunzătoare	Het onderwerp van de hierboven beschreven verklaring is in overeenstemming met de relevante harmonisatiewetgeving van de Unie en de overeenkomstige geharmoniseerde normen	Opisany powyżej przedmiot tej deklaracji jest zgodny z odpowiednimi wymaganiami unijnego prawodawstwa harmonizacyjnego	Výše popsaný předmět prohlášení je ve shodě s příslušnými harmonizačními právními předpisy Unie
bejelentett szervezet által kiállított igazolások	Certificate emise de organismul acreditat	Certificaten afgegeven door de aangemelde instantie	W stosownych przypadkach nazwa, adres i numer jednostki notyfikowanej	Případné certifikáty vydané oznámeným subjektem
				PED-0036-QA-955-26 133 CE-0085CM0154 233 CE-0085CM0155 244 CE-0085CM0156 C3A 070229 0009 133 CE-0085CM0154 233 CE-0085CM0155 244 CE-0085CM0156
				DE-M-AQ-PTB009
Kiállítás helye és dátuma	Locul și data emiterii	Plaats en datum van uitgifte	miejsce i data wydania	Místo a datum vydání

HU: A frissített verzió megtekintéséhez látogasson el weboldalunkra www.dresserutility.com

RO: Pentru a verifica dacă există o versiune actualizată, vă rugăm să vizitați site-ul nostru web www.dresserutility.com

NL: Om te controleren of er een bijgewerkte versie is, bezoek dan onze website www.dresserutility.com

PL: Aby sprawdzić dostępność najnowszej wersji, odwiedź naszą stronę internetową www.dresserutility.com

CS: Chcete-li zkontrolovat dostupnost aktualizované verze, navštivte prosím naše webové stránky www.dresserutility.com

**Regler / Regulator / Régulateur / Regelaar / Регулятор / Regulátor
133-72, DN 25**

Atmungsanschluss, siehe Seite 8

Breathing line connection, see page 14

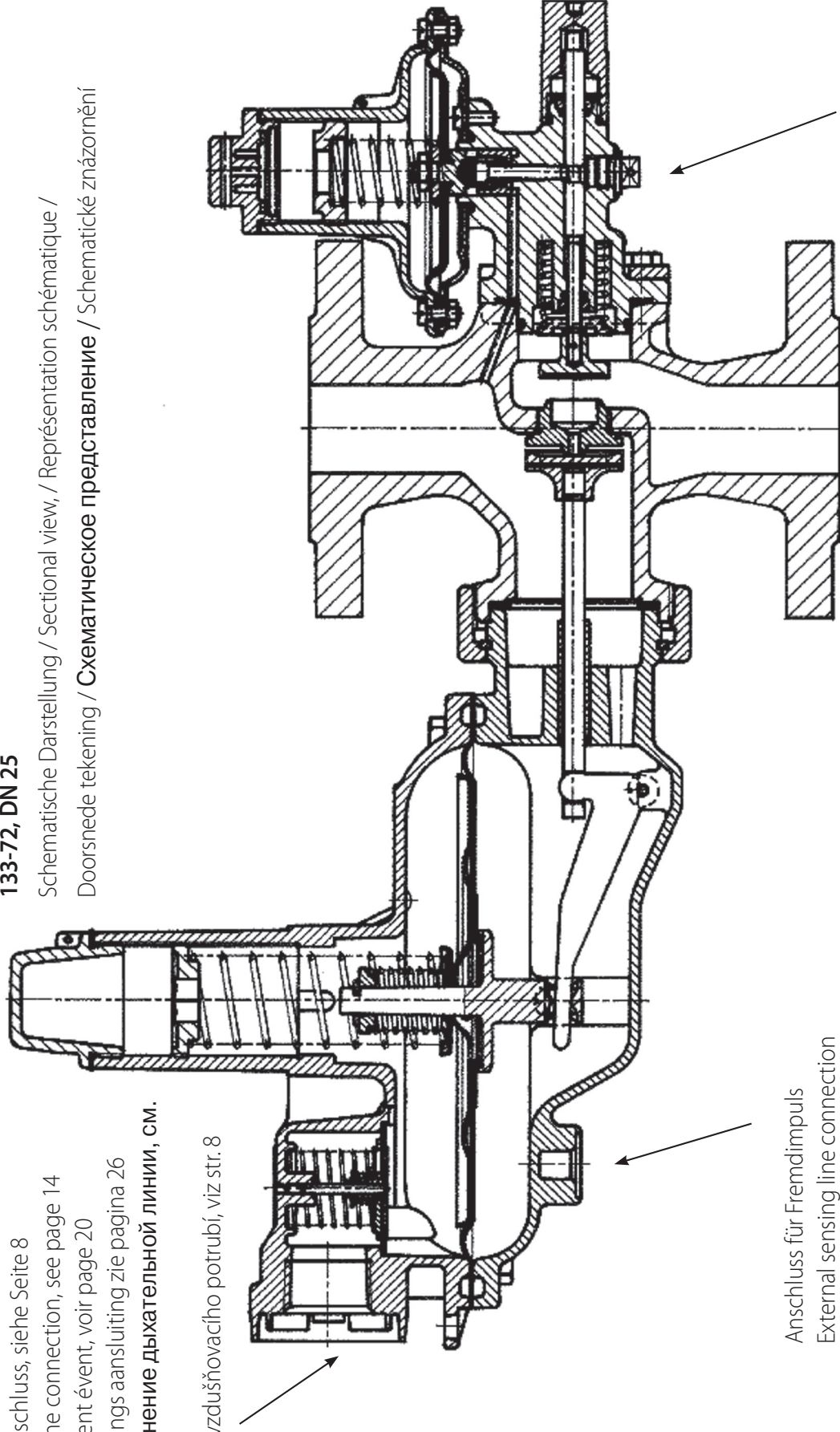
Raccordement évent, voir page 20

Ademopenings aansluiting zie pagina 26

Присоединение Дыхательной линии, см.

стр. 32

Přípojka od vzdušňovacího potrubí, viz str. 8



Anschluss für Fremdimpuls

External sensing line connection

Raccordement d'impulsion

Aansluiting buitenimpuls

Присоединение для внешнего импульса

Přípojka externího snímacího vedení

Anschluss für Fremdimpuls

External sensing line connection

Raccordement d'impulsion

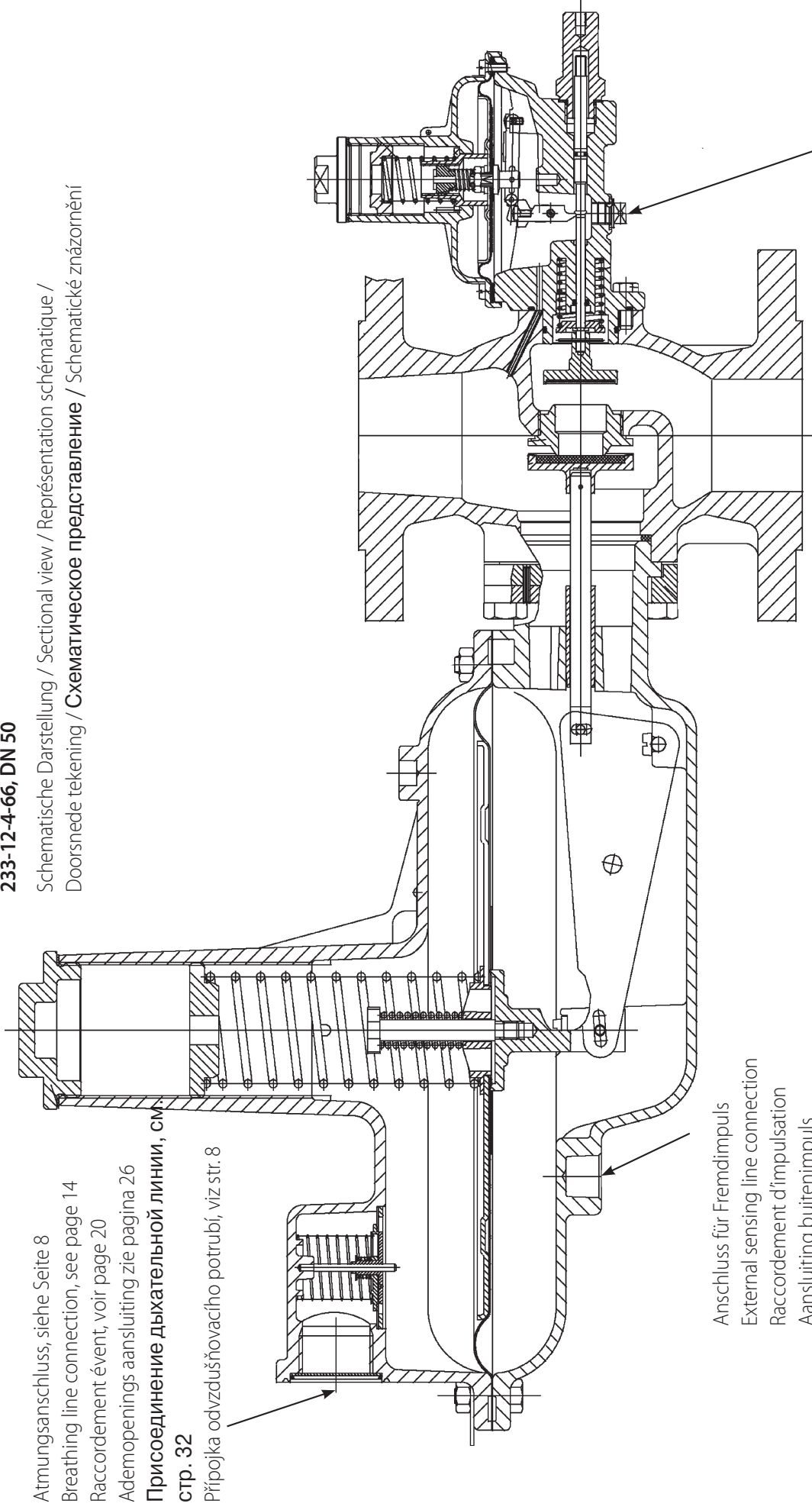
Aansluiting buitenimpuls

Присоединение для внешнего импульса

Přípojka externího snímacího vedení

Regler / Regulator / Régulateur / Regelaar / Регулятор / Regulátor
233-12-4-66, DN 50

Schematische Darstellung / Sectional view / Représentation schématique /
Doorsnede tekening / Схематическое представление / Schematické znázornění



Atmungsanschluss, siehe Seite 8

Breathing line connection, see page 14

Raccordement évent, voir page 20

Ademopenings aansluiting zie pagina 26

Присоединение дыхательной линии, см.

стр. 32

Připojka od vzdušňovacího potrubí, viz str. 8

Anschluss für Fremdimpuls

External sensing line connection

Raccordement d'impulsion

Aansluiting buitenimpuls

Присоединение для внешнего импульса

Připojka externího snímacího vedení

Anschluss für Fremdimpuls

External sensing line connection

Raccordement d'impulsion

Aansluiting buitenimpuls

Присоединение для внешнего импульса

Připojka externího snímacího vedení

Regler / Regulator / Régulateur / Regelaar / Регулятор / Regulátor
244-12-4-72, DN 50

Schematische Darstellung / Sectional view / Représentation schématique /
 Doorsnede tekening / Схематическое представление /
 Schematické znázornění

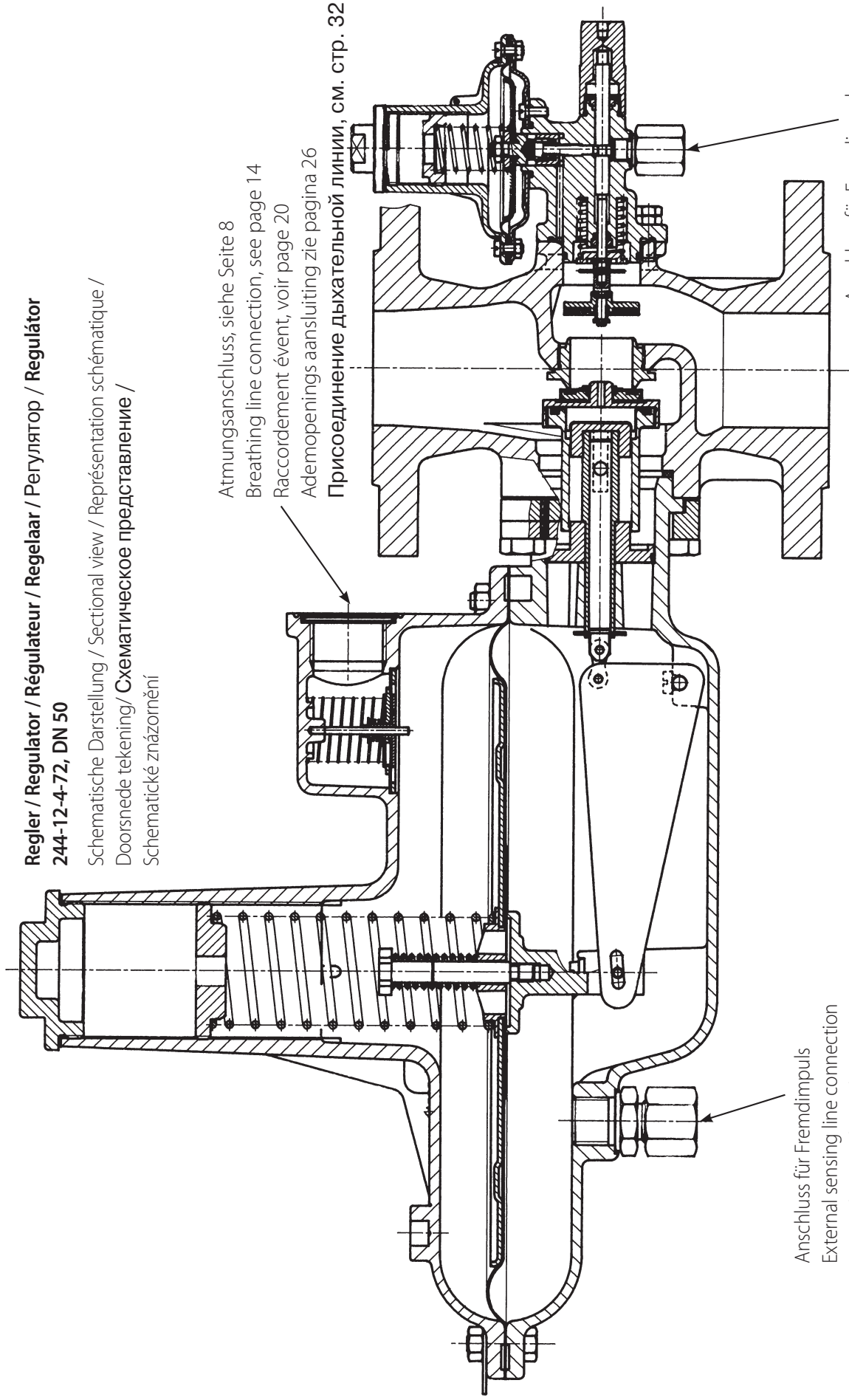
Atmungsanschluss, siehe Seite 8

Breathing line connection, see page 14

Raccordement évent, voir page 20

Ademopenings aansluiting zie pagina 26

Присоединение дыхательной линии, см. стр. 32



Anschluss für Fremdimpuls
 External sensing line connection
 Raccordement d'impulsion
 Aansluiting buitenimpuls

Присоединение для внешнего импульса
 Pripojka externího snímacího vedení

Anschluss für Fremdimpuls

External sensing line connection

Raccordement d'impulsion

Aansluiting buitenimpuls

Присоединение для внешнего импульса
 Pripojka externího snímacího vedení

Deutsch

Technische Daten / Typenbezeichnung Regelgerät 133 / 233 und 244

Nennweite		DN 25 ¹⁾ , DN 40, DN 50		
Anschluss	Flansch:	PN 16 / DIN 2633		
	Gewinde:	G 3/4, G 1, G1 1/2 ²⁾ , ISO 228/1, Rp 3/4 DIN 2999; 3/4-, 1"- & 1 1/2 ²⁾ -NPT;-BSPT, Außengewinde für Rohrverschraubung nach DIN 2993: G1 1/2 ¹⁾ , nach ISO 228/1, Einstutzen-Anschluss nach DIN 3376/2 ¹⁾ , mit Ü-Mutter UB 25: DN 25 (R2", Form B)		
Druckstufen	PN 1	133-..., 133E-..., 233/244 -8 /-12-...		
	PN 4 (5), 6 & 8	133-...-..., 233 -8 /-12-...		
	PN 4	244 -8-.../-12-...-...		
Eingangsdruck	PN 1	pu = 0,05 - 1,0 bar		
	PN 4 (5), 6 & 8	pu = 0,35 - 4,0 (5,0; 6,0; 8,0 ^{3,4)}) bar		
Ausgangsdruckbereich		wd = 0,01 – 0,7 bar		
Betriebstemperatur		-20 - +60°C		
Umgebungstemperatur		-30 - +60°C		
Durchfluss Vn		ca. 60 (133) / 400 (233) Nm ³ /h Erdgas		
Typenbezeichnung		133-/133E-... 133-4(5)-... 133-6		
		233-12/8- 233-12/8-4(5)-... 233-12/8-6...		
		244-12/8-... 244-12/8-4-...		
• mit SAV für obere Abschaltung (pdo ≥ 400mbar)		-61	-61	-
• mit SAV für obere Abschaltung und SBV (pdo ≥ 400mbar)		-62	-62	-
• mit SAV für obere & untere Abschaltung		-64	-	-
• mit SAV für obere & untere Abschaltung & SBV		-66	-66	- 66
• mit SAV für obere Abschaltung und Sicherheitsmembrane (pdo ≥ 400mbar) PN 1		-630	-	-
• mit SAV für obere und untere Abschaltung und Sicherheitsmembrane (pdo ≥ 400mbar) PN 1		-650	-	-
• mit SAV für obere Abschaltung (pdo ≤ 450mbar)		-71	-71	-
• mit SAV für obere Abschaltung & SBV (pdo ≤ 450mbar)		-72	-72	-
• mit SAV für obere Abschaltung und Sicherheitsmembrane (pdo ≤ 450mbar) PN 1		-730	-	-

SAV-Ausführungen:

-6.. = SAV I, II

-7.. = SAV 033

1) nur Regler 133

2) nur Regler 233

3) >PN 4 immer mit Fremdpuls

4) max. Düsendurchmesser beachten!

Führungsbereiche für Ausgangsdruck pd

Regelgerät Typ	Führungsbereich Wds	Teilnummer	Draht-Ø	Farbe
133 mit Gasmangelsicherung	9-15 mbar	955-200-08	1,6 mm	rot
	14-20 mbar	955-200-09	1,8	blau
	18-26 mbar	955-201-06	2,25	silber
	24-40 mbar	955-202-98	2,5	gelb
	38-53 mbar	955-200-11	2,4	orange
133	8-16 mbar	955-200-08	1,6 mm	rot
	12-20 mbar	955-200-09	1,8	blau
	15-35 mbar	955-200-10	2,0	grün
	30-70 mbar	955-200-11	2,4	orange
	50-140 mbar	955-200-12	3,0	schw.-weiß
	100-210 mbar	955-200-83	3,4	silber
133 HP	140 – 420 mbar	955-200-84	4,5 mm	schwarz
233-12 / 244-12	8-16 mbar	955-200-13	2,8	rot
	12-20 mbar	955-200-14	3,2	blau
	15-35 mbar	955-200-15	3,6	grün
	30-70 mbar	955-200-16	4,5	orange
	70-140 mbar	955-200-17	5,6	schwarz
	100-210 mbar	955-200-18	6,3	silber (blank)
233-8 / 244-8	30-70 mbar	955-200-15	3,6 mm	grün
	70-140 mbar	955-200-16	4,5	orange
	140-300 mbar	955-200-17	5,6	schw.-weiß
	210-450 mbar	955-200-18	6,3	silber (blank)
233-8 HP	420-700 mbar	955-200-69+	4,0 mm	silber
		955-200-18	6,3	silber (blank)

Führungsbereiche für SAV 033, obere Abschaltung Pdo

Abschaltung bei	Führungsbereich Wdso	Teilnummer	Draht-Ø	Farbe
Druckanstieg Pds	40-70 mbar	955-200-22	1,4 mm	rot
	50-150 mbar	955-200-23	1,6	blau
	140-450 mbar	955-200-24	2,6	grün

Führungsbereiche für SAV I und II obere und untere Abschaltung

Abschaltung bei	Führungsbereich Wdso / Wdsu	Teilnummer	Draht-Ø	Farbe
Druckanstieg Pds	20-60 mbar	955-200-22	1,4 mm	rot
	50-120 mbar	955-200-23	1,6	blau
	100-400 mbar	955-200-24	2,6	grün
	300-600 mbar	955-200-52	2,8	braun
	400-1000 mbar	955-202-42	3,2	silber
Druckmangel Pdsu	8-50 mbar	955-200-32	0,9 mm	rot

Zur Beachtung: Δp zwischen pds und pdsu max 150 mbar!

Regelgruppe AC & Schließdruckgruppe SG:

Ausgangsdruck	AC	SG
8 - 20 mbar	20	30
>20 - 40 mbar	10	20
>40 - 700 mbar	5	10

Abschaltdruckgruppe (SAV):

Wdo	AG
20 – 400 mbar	10
0,4 – 1,0 bar	5
Wdu	AG
8 – 20 mbar	30
20 – 50 mbar	10

Installation

- Der maximale Eingangsdruck in der Anlage darf nicht höher sein als der max. zulässige Eingangsdruck des Reglers.
- Zur Installation muss ein genügend großer Bau- raum vorhanden sein.

Vor Installation des Regelgeräts in das Leitungssystem ist zu beachten, dass

- Die Anschlussflansche beider Seiten parallel angeordnet sind,
- Eingangs- und Ausgangsleitung frei von jeglichen Verunreinigungen, wie Sand, Schweißreste usw. sind,
- Das Gerät keine sichtbaren Beschädigungen aufweist,
- Die Ein- und Ausgangsöffnungen des Ventilkörpers absolut sauber sind,
- Die Gasdurchflussrichtung muß mit dem auf dem Gerät angebrachten Pfeil übereinstimmen.

Einbaulage

- Die Einbaulage des Gas-Druckregelgerätes ist frei wählbar.

Impulsleitung

- Nicht erforderlich bei internem Impulsabgriff < 4,0 bar),
- Bei Fremdpuls (**> 4,0 bar**) ist die Impulsleitung (Rückführleitung) an einem turbulenzfreien Rohrstück mit etwa 5D, vorzugsweise in einem geraden Bereich der Ausgangsleitung anzuschließen.
- 133 Regler-Anschluss 1/4", Ermeto 12
- 233 Regler-Anschluss 1/2", Ermeto 12
- SAV Sensor-Anschluss 1/8", Ermeto 6
- Ermeto-Rohr EO-12 / -6, Stahl verzinkt

Atmungsleitung

- Atmungsanschluss Typ 133: G 3/4"
- Atmungsanschluss Typ 233 / 244: G 1"
- Der Atmungsanschluss am Regelgerät ist zur Sicherstellung für schnelle Lastwechsel an folgende Leitungsquerschnitte anzuschließen:
 - DN 20 bis 3m Atmungsleitung
 - DN 25 oder größer, über 3m Atmungsleitung

Regler-Inbetriebnahme

Nach Installation des Druckreglers in der Regelanlage ist sicherzustellen, dass das Absperrventil auf der Ein- und Ausgangsseite geschlossen ist.

- Absperrventil auf der Eingangsseite langsam und vollständig öffnen.
- SAV langsam aufziehen (öffnen), bis es in Offenstellung bleibt und sich Schließdruck bei dem Regler einstellt (siehe auch Seite 9).
- Absperrventil auf der Ausgangsseite langsam und vollständig öffnen, bis sich gleichmäßiger Verbrauch einstellt.

Regler- und SAV-Einstellung

- Der Druckregler wird entsprechend den im Bestellauftrag festgelegten Spezifikationen ausgeliefert.

Wenn der eingestellte Ausgangsdruck / SAV-Abschaltdruck verändert werden soll, ist wie folgt vorzugehen:

- Zur Erhöhung des Ausgangs-/ Abschaltdrucks: Die Justierschraube muss mit dem Justierschlüssel im Uhrzeigersinn gedreht werden.
- Zur Reduzierung des Ausgangs-/ Abschaltdrucks: Vorgehensweise wie oben; Drehrichtung jedoch entgegen dem Uhrzeigersinn.

Wartung und Reparaturen

Alle Arbeiten am Regelgerät sind nur im **drucklosen** Zustand durchzuführen. Die Sicherheitsvorschriften, insbesondere die UVVs, sowie die DVGW-Arbeitsblätter G 490, G 491 und G 495 sind zu beachten:

- Absperrventil auf der Ein- und Ausgangsseite ist zu schließen
- Der Druck muss über das Entlüftungsventil auf der Ausgangsseite des Druckreglers bis auf das Nullniveau geführt werden



Achtung

Vor Demontage des Regelgerätes ist die Einstellfeder mittels Justierschlüssel zu entspannen!

Justier- und Düsenwechselschlüssel

Justierschlüssel

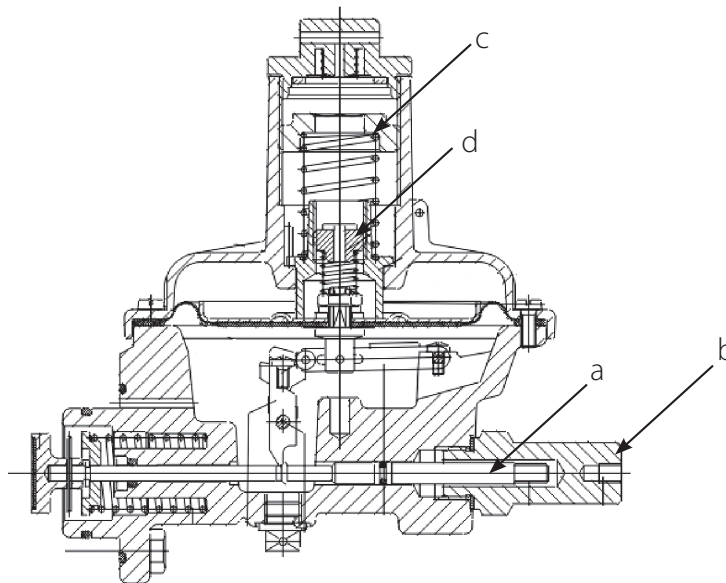
Regler 133	→ Justierschlüssel SW 13 (6-knt)
Regler 233/244	→ Justierschlüssel SW 1/2" (4-knt)
SAV 033	→ Justierschlüssel SW 13 (6-knt)
SAV-I	→ Justierschlüssel SW 13 (6-knt)
SAV-II	→ Justierschlüssel SW 13 (6-knt) und Schraubendreher, Größe 2 (Pos. c und d)

Schlüssel für Düsenwechsel (6-knt)

Regler 133	→ Düsenschlüssel SW 25
Regler 233/ 244*)	→ Düsenschlüssel SW 41

*) für Regelgerät Typ 244 immer eine Düsengröße (27,5 mm)!

Inbetriebnahme SAV-II (obere und untere Abschaltung)



Verschlusskappe (b) abschrauben und auf Ventilstange (a) aufschrauben. Ventilstange **langsam** herausziehen, bis sich Ausgangsdruck im Regelgerät einstellt, das Hebelsystem des SAVs einrastet und die Ventilstange in Offenstellung bleibt. **Nur möglich, wenn der im Regelgerät sich einstellende Ausgangsdruck kleiner p_{ds0} und größer p_{dsu} ist!**

Verschlusskappe (b) anschließend wieder aufschrauben.

Inbetriebnahme SAV 033 / SAV-I (obere Abschaltung)

Verschlusskappe (b) abschrauben und auf Ventilstange (a) aufschrauben. Ventilstange langsam herausziehen, bis das Hebelsystem des SAVs einrastet. **Nur möglich, wenn der im Regelgerät sich einstellende Ausgangsdruck kleiner p_{ds0} ist!** Verschlusskappe anschließend wieder aufschrauben.

Sicherheitshinweise

- Diese Betriebsanleitung muss leicht zugänglich aufbewahrt werden.
- Nur für saubere und trockene Gase verwenden. Bei aggressiven Medien kontaktieren Sie bitte Dresser Actaris Gas für Spezialausführungen.

Auf keinen Fall bei Sauerstoff anwenden: Explosionsgefahr!

- Die nationalen Vorschriften für die Inbetriebnahme, den Betrieb, Prüfungen und die Wartung von Gasgeräten müssen eingehalten werden.
- Geräte sollten nur an den vorgesehenen Trag-Ösen, oder mittels Tragegurte am Ventilkörper angehoben werden.
- Das Gerät sollte vor der Montage auf eventuelle Transportschäden untersucht werden und darf nur in einwandfreiem Zustand montiert werden. Eventuelle Lackbeschädigungen sollten nachgebessert werden. Die Dichtflächen der Flansche müssen beschädigungsfrei und sauber sein.
- Zum Warten und Bedienen ist ausreichend Bauraum vorzusehen.
- Das Gerät ist so zu installieren, dass es in seiner Funktion nicht durch andere Installationskomponenten beeinträchtigt wird.
- Die angegebenen Anzugsdrehmomente der Schrauben sollten nicht überschritten werden. Die Schrauben für die Flanschverbindung müssen der Flanschgröße entsprechen und für den Temperaturbereich des Gerätes ausgelegt sein. Die Schrauben sind über Kreuz anzuziehen.
- Die Länge der bei Flanschverbindungen eingesetzten Schrauben muss so gewählt werden, dass die Schrauben mindestens einen Gewindegang über die Muttern hinausragen.
- Das Gerät muss spannungsfrei in die Rohrleitung eingebaut werden und die in der Tabelle angegebenen Anzugsmomente (für die Schrauben Festigkeitsklasse 5.6) dürfen nicht überschritten werden:

	Innengewinde 3/4 / 1" / 1 1/2" DIN 2999/ISO 7	Außengewinde 1 1/2" DIN 2993	Flansch DN 25	Flansch DN 40	Flansch DN 50
PN16 PS = 8 bar	80 / 110 / 140 Nm	140 Nm	35 Nm (M12)	85 Nm (M16)	85 Nm (M16)
ANSI150 PS = 8 bar	80 / 110 / 140 Nm	140 Nm	55 Nm (M14)	55 Nm (M14)	85 Nm (M16)

Diese Anzugsmomente sind pro Schraube und gelten für Metallweichstoffdichtungen (mit den Kenndaten $k_0 \times KD = 45 \times bD$ und $k_1 = 2,2 \times bD$). Andere Dichtungen können andere Anzugsmomente erfordern.

- Nach dem Einbau muss die Dichtigkeit der Flanschverbindung überprüft werden.
- Die auf den Typenschildern angegebenen Betriebsbedingungen müssen eingehalten werden; gegebenenfalls müssen entsprechende Sicherheitseinrichtungen vorgesehen werden.
- Reparaturen am Gerät dürfen nur von unterwiesenem Personal oder durch Fachkräfte erfolgen. Danach ist ein Dichttest mit $1,1 \times PS$ durchzuführen. Beim Austausch drucktragender Teile ist darauf zu achten, dass diese der Druckgeräterichtlinie entsprechen. Gewährleistung nur bei Reparatur durch Dresser Actaris Gas.
- Bei Korrosionsgefahr im Innen- und Außenbereich muss das Gerät regelmäßig untersucht werden und bei merklicher Korrosion aus dem Verkehr genommen werden.
- Das innere Volumen des **Eingangs**-Druckraumes des Reglers 233-8 /-12, DN 40/50 beträgt **1,0 Liter**. Das Volumen des **Ausgangs**-Druckraumes des Reglers 233-8, DN 40/50 beträgt **2,5 Liter**, das des Reglers 233-12, DN 40/50 **4,8 Liter**.
- Das Gerät darf nur mit einem feuchten Tuch gereinigt werden. Zum Reinigen des Gerätes dürfen keine lösemittel- bzw. alkoholhaltigen Reinigungsmittel verwendet werden.
- Das Gerät ist nicht für Erdbeben und Hochwasser ausgelegt.
- Vor dem Ausbau des Gerätes den Druck vollständig ablassen. Eine Restmenge Gas kann austreten, deshalb ist für ausreichende Belüftung zu sorgen.
- Abhängig vom Aufstellungsort des Gerätes sind gegebenenfalls Schallschutzmaßnahmen zu treffen.

Hinweise für den Ex-Einsatz (ATEX):

- Wenn in der unmittelbaren Reglerumgebung Flugrost möglich ist, sind alle Aluminium-Außenteile entsprechend zu schützen (z.B. durch Lackieren).
- Die Geräte sind elektrisch leitend in die geerdete Anlage einzubauen.
- Für den Ein-/Ausbau der Geräte bzw. deren Reparatur vor Ort dürfen nur die Werkzeuge, die für die betreffende Ex-Zone zugelassen sind, verwendet werden.
- Geräte dürfen nicht Flammen, ionisierter Strahlung, Ultraschall oder starken elektro-magnetischen Wellen ausgesetzt werden.
- Sofern zusätzliche Wärmequellen in der direkten Umgebung vorhanden sind, müssen diese bei der Betrachtung der Umgebungstemperatur beachtet werden.
- Gasdruckregler nach der Norm DIN EN334 haben - sofern sie nicht mit elektrischen Einrichtungen ausgerüstet sind - keine potenzielle Zündquelle und fallen daher nicht in den Anwendungsbereich der europäischen Richtlinie 2014/34/EU.

English

Technical Features / Typ Designation Regulator 133 / 233 and 244

Sizes		DN 25 ¹⁾ , DN 40, DN 50
Connection	Flange:	PN 16 / DIN 2633
	Threads:	G 3/4, G 1, G1 1/2 ²⁾ , ISO 228/1, Rp 3/4 DIN 2999; 3/4-, 1"- & 1 1/2 ²⁾ -NPT;-BSPT, Male thread for pipe connection, conform with DIN 2993: G1 1/2 ¹⁾ , ISO 228/1, Single pipe connection DIN 3376/2 ¹⁾ , with Nut UB 25: DN 25 (R2", Type B)
Pressure Rate	PN 1	133-..., 133E-..., 233/244 -8 /-12-...
	PN 4 (5), 6 & 8	133-...-..., 233 -8 /-12-...
	PN 4	244 -8-.../-12-...-...
Inlet pressure	PN 1	pu = 0,05 - 1,0 bar
	PN 4 (5), 6 & 8	pu = 0,35 - 4,0 (5,0; 6,0; 8,0 ^{3,4)}) bar
Outlet pressure range		wd = 0,01 – 0,7 bar
Operating temperature		-20 - +60°C
Ambient temperature		-30 - +60°C
Flowrate Vn		approx. 60 (133) / 400 (233) Nm ³ /h Natural Gas
Type designation		133-/133E-... 133-4(5)-... 133-6 233-12/8- 233-12/8-4(5)-... 233-12/8-6... 244-12/8-... 244-12/8-4-...
• SSV f. over-pressure shutoff (OPSO ≥ 400mbar)		-61 -61 -
• SSV for over-pressure shutoff and SRV (OPSO ≥ 400mbar)		-62 -62 -
• SSV for over & under pressure shutoff		-64 - -
• SSV for over & under pressure shutoff & SRV		-66 -66 - 66
• SSV for over-pressure shutoff and Safety diaphragm (OPSO ≥ 400mbar) PN 1		-630 - -
• SSV for over & under pressure shutoff and Safety diaphragm (OPSO ≥ 400mbar) PN 1		-650 - -
• SSV f. over-pressure shutoff (OPSO ≤ 450mbar)		-71 -71 -
• SSV for over-pressure shutoff and SRV (OPSO ≤ 450mbar)		-72 -72 -
• SSV for over-pressure shutoff and Safety diaphragm (OPSO ≤ 450mbar) PN 1		-730 - -

SSV-Type:

-6.. = SAV I, II

-7.. = SAV 033

1) Regulator Type 133 only

2) Regulator Type 233 only

3) >PN 4 with external pulse

4) Please note max. Orifice-diameter!

Outlet pressure range

Regulator Type	Spring range (Wds)	Spring code	Wire-Ø	Spring color
133 with Gas loss protection	9-15 mbar	955-200-08	1,6 mm	red
	14-20 mbar	955-200-09	1,8	blue
	18-26 mbar	955-201-06	2,25	silver
	24-40 mbar	955-202-98	2,5	yellow
	38-53 mbar	955-200-11	2,4	orange
133	8-16 mbar	955-200-08	1,6 mm	red
	12-20 mbar	955-200-09	1,8	blue
	15-35 mbar	955-200-10	2,0	green
	30-70 mbar	955-200-11	2,4	orange
	50-140 mbar	955-200-12	3,0	black-white
	100-210 mbar	955-200-83	3,4	silver
133 HP	140 – 420 mbar	955-200-84	4,5 mm	black
233-12 / 244-12	8-16 mbar	955-200-13	2,8	red
	12-20 mbar	955-200-14	3,2	blue
	15-35 mbar	955-200-15	3,6	green
	30-70 mbar	955-200-16	4,5	orange
	70-140 mbar	955-200-17	5,6	black
	100-210 mbar	955-200-18	6,3	metallic
233-8 / 244-8	30-70 mbar	955-200-15	3,6 mm	green
	70-140 mbar	955-200-16	4,5	orange
	140-300 mbar	955-200-17	5,6	black-white
	210-450 mbar	955-200-18	6,3	metallic
233-8 HP	420-700 mbar	955-200-69+	4,0 mm	silver
		955-200-18	6,3	metallic

Spring range of SSV 033, OPSO

Function	Spring range (Wdso)	Spring code	Wire-Ø	Spring color
OPSO (Pdso)	40-70 mbar	955-200-22	1,4 mm	red
	50-150 mbar	955-200-23	1,6	blue
	140-450 mbar	955-200-24	2,6	green

Spring range of SSV I and II, OPSO and UPSO

Function	Spring range (Wdso & Wdsu)	Spring code	Wire-Ø	Spring color
OPSO (Pdso)	20-60 mbar	955-200-22	1,4 mm	red
	50-120 mbar	955-200-23	1,6	blue
	100-400 mbar	955-200-24	2,6	green
	300-600 mbar	955-200-52	2,8	brown
	400-1000 mbar	955-202-42	3,2	silver
UPSO (Pdsu)	8-50 mbar	955-200-32	0,9 mm	red

Attention: Δp between pds and pdso **max 150 mbar!**

Accuracy class AC / Lock-up pressure SG:

Outlet pressure	AC	SG
8 - 20 mbar	20	30
>20 - 40 mbar	10	20
>40 - 700 mbar	5	10

Accuracy group (SSV):

OPSO	AG
20 – 400 mbar	10
0,4 – 1,0 bar	5
UPSO	AG
8 – 20 mbar	30
20 – 50 mbar	10

Installation

- Check that the maximum inlet pressure is not higher than the design pressure of the regulator.
- Regulator should be lifted only with belts around the body.
- Arrange enough room for the serving of the regulator.

Before installing the pressure regulator in the piping, the following must be checked:

- The upstream and downstream flanges must be parallel so as to install the regulator without undue stress.
- The upstream piping must be cleaned from all impurities (sand, welding slag, etc.)
- The pressure regulator must not be visibly damaged.
- The inlet and outlet chambers of the pressure regulator must be perfectly clean.
- Make sure that the direction of gas flow corresponds to the arrow on the pressure regulator body.

Installation position

- The installation position is freely selectable.

Sensing line

- The sensing line isn't necessary of internal pulse (< 4.0 bar)
- For external pulse (> 4,0 bar), the sensing line must be connected to a section reasonably free from turbulences, preferably in a straight section of the downstream piping (approx. 5D).
- 133 regulator connection 1/4", Ermeto 12
- 233 regulator connection 1/2", Ermeto 12
- SSV sensing connection 1/8", Ermeto 6
- Recommended pipe: Ermeto-pipe EO-12 / -6, Steel, zinc protected

Breathing line

- Breathing connection 133 **G 3/4"**
- Breathing connection 233/ 243/ 244: **G 1"**
- To realize fast load changes of the regulator, the following cross section of breathing line is to observe:
- Up to 3 m breathing line, min. size **DN 20**;
- Longer than 3 m breathing line, size **DN 25** or larger.

Start-up instructions

- To start-up the regulator after installation properly, proceed as follows:
- Check that the upstream- and downstream valves are closed;
- Open the upstream valve slowly;
- Reset the shut-off valve (see also page 15);
- Check that the downstream pressure is rising slowly on the downstream side manometer, the downstream pressure should stop at the closing pressure;
- Open the downstream valves slowly to control the even flow.

Regulator- and SSV-set point

- The regulator is delivered according to the specifications, specified in the purchase order. If the adjusted outlet- / SSV shut off- pressure is to be changed, proceed as follows:
- **Increasing the outlet- / shut-off pressure:**
The adjusting screw is to turn clockwise;
- **Decreasing the outlet- / shut-off pressure:**
The adjusting screw is to turn anti-clockwise.

Service and repair

- All work on the regulator is to carry out only in the **pressure-free** condition. The safety regulations, in particular the UVV's, as well as the DVGW papers G 490, G 491 and G 495 are to be considered:
- Valves on the upstream- and downstream side are to closed.
- The pressure must be reduced by the relief valve on the outlet side, up to zero level



Caution:

When disassembling the regulator, the loading spring is to release before!

Adjusting tool and Orifice-key

Adjusting tool:

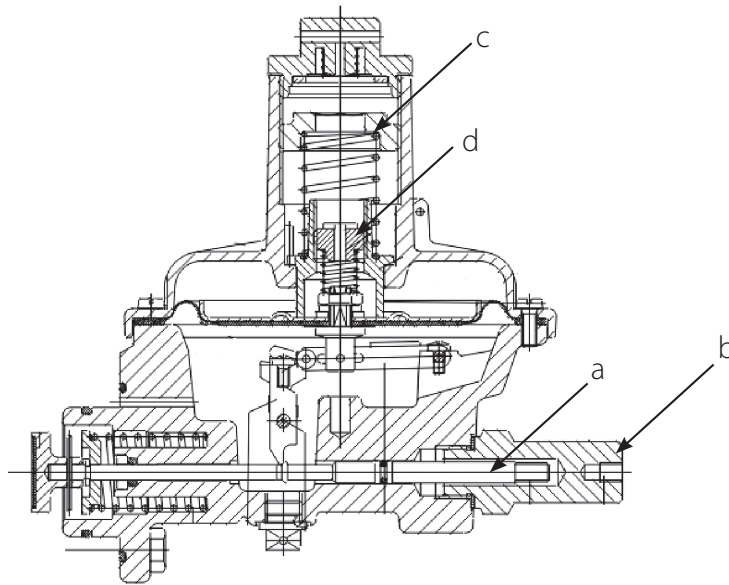
- | | |
|-------------------|---|
| Regulator 133 | → Adjusting tool a/f 13 (Hexagon) |
| Regulator 233/244 | → Adjusting tool a/f 1/2" Square |
| SSV 033 | → Adjusting tool a/f 13 (Hexagon) |
| SSV-I | → Adjusting tool a/f 13 (Hexagon) |
| SSV-II | → Adjusting tool a/f 13 (Hexagon and Screw driver, N° 2 (Pos. c and d)) |

Key to change the orifice (Hexagon):

- | | |
|---------------------|-----------------|
| Regulator 133 | → Key a/f 25 mm |
| Regulator 233/244*) | → Key a/f 41 mm |

*) the Regulator Type 244 is working only with one Orifice-diameter (27,5 mm) !

Commissioning SSV-II (upper and lower shut-off)



Cover cap (b) unscrew and onto valve rod (a) screw. Valve rod slowly pull out, until outlet pressure adjusts itself in the controller and the lever system of the SSV's engages and the valve rod in open position remains.

It's only possible, if the outlet pressure p_d of the regulator smaller then the shut-off pressure p_{dso} and bigger than the shut-off pressure p_{dsu} !

Be sure to screw on cap (b).

Commissioning SSV 033 / SSV-I (upper shut-off)

Cover cap (b) unscrew and onto valve rod (a) screw. Valve rod slowly pull out, until outlet pressure adjusts itself in the controller and the lever system of the SSV's engages and the valve rod in open position remains.

It's only possible, if the outlet pressure p_d of the regulator smaller then the shut-off-pressure p_{dso} .

Be sure to screw on cap (b).

Safety Instructions

- This "Instruction manual" has to be kept on the place, which can be easy reached.
- The regulator has to be used only for dry and clean gases. Never use with oxygen: risk of explosion.
- The national norms and standards about installation, start-up and maintenance of the devices and gas installations have to be strictly respected.
- The handling with the device has to be done carefully, specially by the installation works. The pick up has to be made by using the stretcher eyes or belts.
- The device should be examined before the installation for possible transport damages and be mounted only if it is in perfect state. Possible lacquer damage should be improved. The sealing surfaces of the threaded connections or flanges must be damage-free and clean.
- For reading off the device and its serving are sufficiently space to designate.
- For the protection of the device is recommendable to install a filter.
- The device is to be installed in such a way that it is not impaired in its function by other installation components.
- The regulator has to be mounted in the pipe line without any tension.
- The mentioned below torque's values for screws (property class 5.6) must be respected by tighten of the flanged connections:

	Thread female 3/4" / 1" / 1 1/2" DIN 2999/ISO 7	Thread male 1 1/2" DIN 2993	Flange DN 25	Flange DN 40	Flange DN 50
PN16 PS = 8 bar	80 / 110 / 140 Nm	140 Nm	35 Nm (M12)	85 Nm (M16)	85 Nm (M16)
ANSI150 PS = 8 bar	80 / 110 / 140 Nm	140 Nm	55 Nm (M14)	55 Nm (M14)	85 Nm (M16)

- **These torque's values are mentioned per screw and are valid for metal soft material gaskets (specified as k0xKD=45bD und k1=2,2bD). Other gaskets can require another torque's values.**
- The screws used for the flange connection must be according to the flange size and must be adapted to the temperature range of the regulator. Please tighten the screws crosswise.
- After the installation works are completed, the tightness of the connections (threaded or flanged) must be checked with appropriate means.
- The operating conditions indicated on the name plates must be respected; if necessary appropriate safety devices have to be designated.
- Repairs of the device are allowed to be made only by trained or qualified personal. Afterwards a tightness test with 1.1 X PS must be performed. When changing pressure containing parts their compliance with PED must be assured. After guarantee only with repair by Dresser Actaris Gas.
- The device has to be regularly examined for corrosion danger in the interior and external area and be taken from use if noticeable corrosion is discovered.
- The internal chamber volume on the inlet side of regulator 233-8/-12, DN 40/50 is **1,0 litres**. The chamber volume on the outlet side of regulator 233-8, DN 40/50 is **2,5 litres** and of the regulator 233-12, DN 40/50 **4,8 litres**.
- The device must be cleaned with a wet cloth only. The cleaning of the devices has to be done without using any alcohol containing solvent or cleaning agents.
- The device is not appropriate for floods and loads by earthquakes.
- The pressure has to be completely discharged before to take the device from the pipe line. The rest of gas can withdraw; therefore the required ventilation has to be insured.
- The appropriate measures for noise reduction have to be seized depending on the installation place and work conditions.

Remarks for use in potentially explosive atmospheres (ATEX):

- If film of rust is possible (flying rust in the immediate product surroundings), all outer aluminium parts have to be protected accordingly (e.g. by varnish).
- The product must be electrically connected to adequately earthed installation.
- For installation, removing or repair of the product on site, only tools allowed for the corresponding explosion area can be used.
- The product shall not be exposed to: flames, ionised radiation and ultrasound.
- Ambient temp. conditions must be considered, including possible additional heating effects due to other devices in immediate vicinity.
- Gas pressure regulator according to DIN EN 334 - if not equipped, with any electronic device - do not have a potential ignition source and therefore are not in the scope of European directive 2014/34/EU.

Français

Caractéristiques techniques / choix du type de régulateur 133 / 233 et 244

Diamètre nominal		DN 25 ¹⁾ , DN 40, DN 50		
Calibres	Bride :	PN 16 / DIN 2633		
	Filetage :	G ^{3/4} , G 1, G1 1/2 ²⁾ , ISO 228/1, Rp ^{3/4} DIN 2999; 3/4", 1" - & 1 1/2 ²⁾ -NPT;-BSPT, Filet extérieur pour raccord vissé selon DIN 2993: G1 1/2 ¹⁾ , selon ISO 228/1, raccord à une tubulure selon DIN 3376/2 ¹⁾ , avec écrou-raccord UB 25 : DN 25 (R2", forme B)		
Pression nominale	PN 1	133-..., 133E-..., 233/244 -8 /-12-...		
	PN 4 (5), 6 et 8	133-...-..., 233 -8 /-12-...		
	PN 4	244 -8-.../-12-...-...		
Pression d'entrée	PN 1	pu = 0,05 - 1,0 bar		
	PN 4 (5), 6 et 8	pu = 0,35 - 4,0 (5,0; 6,0; 8,0 ^{3,4)}) bar		
Gammes de pression aval		wd = 0,01 – 0,7 bar		
Température de service		-20 - +60°C		
Température ambiante		-30 - +60°C		
Passage Vn		env. 60 (133) / 400 (233) Nm ³ /h de gaz naturel		
Code de désignation		133-/133E-...	133-4(5)-...	133-6
		233-12/8-	233-12/8-4(5)-...	233-12/8-6...
		244-12/8-...	244-12/8-4-...	
• avec vanne de sécurité pour coupure en haut (pdo ≥ 400 mbar)		-61	-61	-
• avec vanne de sécurité pour coupure en haut et soupape d'évacuation (pdo ≥ 400mbar)		-62	-62	-
• avec vanne de sécurité pour coupure en haut / en bas		-64	-	
• avec vanne de sécurité pour coupure en haut / en bas et soupape d'évacuation		-66	-66	- 66
• avec vanne de sécurité pour coupure en haut et membrane de sécurité (pdo ≥ 400 mbar) PN 1		-630	-	-
• avec vanne de sécurité pour coupure en haut / en bas et membrane de sécurité (pdo ≥ 400 mbar) PN 1		-650	-	-
• avec vanne de sécurité pour coupure en haut (pdo ≤ 450 mbar)		-71	-71	-
• avec vanne de sécurité pour coupure en haut et soupape d'évacuation (pdo ≤ 450mbar)		-72	-72	-
• avec vanne de sécurité pour coupure en haut et membrane de sécurité (pdo ≤ 450 mbar) PN		-730	-	-

Types des vannes de sécurité :

-6.. = vanne de sécurité I, II

-7.. = vanne de sécurité 033

1) uniquement régulateur 133

2) uniquement régulateur 233

3) >PN 4 toujours à impulsion extérieure

4) Respecter le diamètre de buse max. !

Gammes de pression de sortie pd

Type de régulateur	Gamme de référence	N° de la pièce	Ø de fil	Couleur
133 avec protection pour manque de gaz	9-15 mbar	955-200-08	1,6 mm	rouge
	14-20 mbar	955-200-09	1,8	bleu
	18-26 mbar	955-201-06	2,25	argent
	24-40 mbar	955-202-98	2,5	jaune
	38-53 mbar	955-200-11	2,4	orange
133	8-16 mbar	955-200-08	1,6 mm	rouge
	12-20 mbar	955-200-09	1,8	bleu
	15-35 mbar	955-200-10	2,0	vert
	30-70 mbar	955-200-11	2,4	orange
	50-140 mbar	955-200-12	3,0	noir-blanc
	100-210 mbar	955-200-83	3,4	argent
133 HP	140 – 420 mbar	955-200-84	4,5 mm	noir
233-12 / 244-12	8-16 mbar	955-200-13	2,8	rouge
	12-20 mbar	955-200-14	3,2	bleu
	15-35 mbar	955-200-15	3,6	vert
	30-70 mbar	955-200-16	4,5	orange
	70-140 mbar	955-200-17	5,6	noir
	100-210 mbar	955-200-18	6,3	argent (nu)
233-8 / 244-8	30-70 mbar	955-200-15	3,6 mm	vert
	70-140 mbar	955-200-16	4,5	orange
	140-300 mbar	955-200-17	5,6	noir-blanc
	210-450 mbar	955-200-18	6,3	argent
233-8 HP	420-700 mbar	955-200-69+	4,0 mm	argent
		955-200-18	6,3	argent (nu)

Gammes de pression pour vanne de sécurité 033, coupure en haut Pdo

Type de régulateur	Gamme de référence	N° de la pièce	Ø de fil	Couleur
Accroissement pression Pds0	40-70 mbar	955-200-22	1,4 mm	rouge
	50-150 mbar	955-200-23	1,6	bleu
	140-450 mbar	955-200-24	2,6	vert

Gammes de pression pour vannes de sécurité I et II, coupure en haut / en bas

Coupure à	Gamme de référence Wdso / Wdsu	N° de la pièce	Ø de fil	Couleur
Accroissement pression Pds0	20-60 mbar	955-200-22	1,4 mm	rouge
	50-120 mbar	955-200-23	1,6	bleu
	100-400 mbar	955-200-24	2,6	vert
	300-600 mbar	955-200-52	2,8	brun
	400-1000 mbar	955-202-42	3,2	argent
Manque de pression Pdu	8-50 mbar	955-200-32	0,9 mm	rouge

Attention : Δp entre pds et pds0 max. 150 mbar !

Groupe de régulation AC et groupe de pression de fermeture SG :

Pression de sortie	AC	SG
8 - 20 mbar	20	30
>20 - 40 mbar	10	20
>40 - 700 mbar	5	10

Groupe de pression de coupure (vanne de sécurité) :

Wdo	AG
20 – 400 mbar	10
0,4 – 1,0 bar	5
Wdu	AG
8 – 20 mbar	30
20 – 50 mbar	10

Installation

- La pression d'entrée maximale présente dans le système ne devra jamais excéder la pression d'entrée max. admissible du régulateur.
- Pour son installation, prévoir suffisamment d'espace autour du régulateur.

Avant l'installation de l'équipement de régulation dans le système de conduites, vérifier à ce que

- les brides de raccordement des deux côtés soient disposées en parallèle,
- les conduites d'entrée et de sortie soient exemptes de toute impureté, tel que sable, résidus de soudage, etc.,
- l'équipement ne présente aucun signe de dégradation extérieure,
- les orifices d'entrée et de sortie du corps de distribution soient absolument propres,
- le sens de passage du gaz corresponde à la flèche appliquée sur l'équipement.

Ligne de montage

- La position de montage du régulateur de pression n'est pas prescrite.

Conduite d'impulsion

- Non nécessaire en cas d'une prise d'impulsion interne < 4,0 bar),
- En cas d'une impulsion extérieure (> 4,0 bar), la conduite d'impulsion (conduite de retour) doit être branchée sur un bout de tube exempt de turbulence avec approximativement 5D, de préférence sur une section droite de la conduite de sortie.
- 133 raccordement de régulateur 1/4", Ermeto 12
- 233 raccordement de régulateur 1/2", Ermeto 12
- SSV raccordement de détection 1/8", Ermeto 6
- Tube Ermeto EO-12 / -6, acier zingué

Event

- Raccordement évent type 133 : G 3/4"
- Raccordement évent type 233 / 244: G 1"
- Pour assurer une réponse correcte aux variations rapides de charge, le raccordement de l'évent sur l'équipement de régulation doit être raccordé à des sections de conduite suivantes :
 - DN 20 pour des longueurs jusqu'à 3 m
 - DN 25 ou plus pour des longueurs supérieures à 3 m.

Mise en service du régulateur

Après l'installation du régulateur de pression dans le système de régulation, veiller à ce que le robinet d'arrêt côté entrée et sortie soit ferme.

- Ouvrir lentement et entièrement le robinet côté entrée.
- Tirer (ouvrir) lentement sur la vanne de sécurité jusqu'à ce qu'elle reste en position ouverte et que de la pression de fermeture soit présente au régulateur (voir aussi page 21).
- Ouvrir lentement et entièrement le robinet d'arrêt côté sortie jusqu'à apparition d'une consommation régulière.

Réglage du régulateur et de la vanne de sécurité

- Le régulateur de pression est fourni selon les spécifications indiquées dans la commande. Pour modifier la pression de sortie / la pression de coupure de la vanne de sécurité, procéder de la manière suivante :
 - Pour augmenter la pression de sortie / de coupure : Tourner la vis d'ajustage dans le sens horaire en utilisant la clé d'ajustage.
 - Pour réduire la pression de sortie / de coupure : procédure comme ci-dessus, mais direction de rotation en sens antihoraire.

Entretien et réparations

Toute intervention sur l'équipement de régulation doit se faire **hors pression**. Les normes nationales de sécurité en vigueur dans le pays doivent être impérativement appliquées.

- Fermer le robinet d'arrêt côté entrée et sortie.
- La pression doit être complètement éliminée par la soupape de purge côté sortie du régulateur de pression.



Attention

Avant le démontage de l'équipement de régulation, détendre le ressort d'ajustement moyennant la clé d'ajustage !

Clés d'ajustement et de changement de buse

Clé d'ajustage

Régulateur 133 → clé d'ajustage SW 13 (6 pans)

Régulateur 233/244 → clé d'ajustage SW 1/2" (4-pans)

Vanne 033 → clé d'ajustage SW 13 (6 pans)

Vanne-I → clé d'ajustage SW 13 (6 pans)

Vanne-II → clé d'ajustage SW 13 (6 pans) et tournevis, taille 2 (pos. c et d)

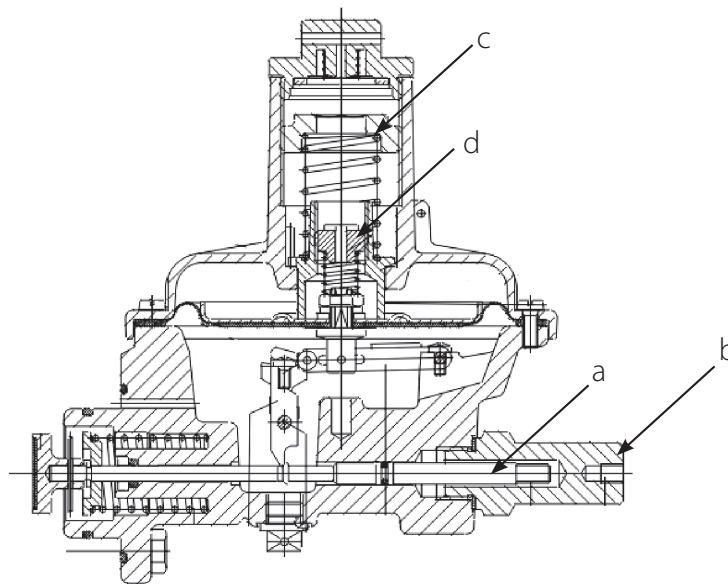
Clés pour changement de buse (6 pans)

Régulateur 133 → clé de buse SW 25

Régulateur 233/244*) → clé de buse SW 41

*) pour régulateur type 244 toujours une taille de buse (27,5 mm) !

Mise en service vanne de sécurité II (coupure en haut et en bas)



Dévisser le capuchon (b) et le visser sur la tige de la vanne (a). Enlever **lentement** la tige jusqu'à ce que de la pression de sortie parvienne dans l'équipement de régulation, que le système à levier de la vanne de sécurité s'enclenche et que la tige reste en position ouverte. **Uniquement possible si la pression de sortie ajustée dans le dispositif de réglage est inférieure à p_{dso} et supérieure à p_{dsu} !**

Revisser ensuite le capuchon (b).

Mise en service vanne de sécurité 033 / vanne de sécurité I (coupure en haut)

Dévisser le capuchon (b) et le visser sur la tige de la vanne (a). Enlever lentement la tige de la vanne jusqu'à ce que le système à levier de la vanne de sécurité s'enclenche. **Uniquement possible si la pression de sortie ajustée dans le dispositif de réglage est inférieure à p_{dso} !** Revisser ensuite le capuchon.

Conseils de sécurité

- Ce « Mode d'emploi » doit être gardé à un endroit facilement accessible.
- Les régulateurs doivent être utilisés uniquement pour des gaz propres et secs. Dans le cas de produits agressifs, veuillez contacter Dresser Actaris Gas pour des versions spéciales.

Ne jamais utiliser les régulateurs avec de l'oxygène : risque d'explosion !

- Les normes nationales en vigueur pour la mise en service, le fonctionnement, les contrôles et l'entretien valables pour des appareils à gaz doivent être rigoureusement respectées.
- Ne soulever les appareils qu'en utilisant les oeillets de levage prévus à cet effet ou moyennant des sangles de transport montées sur le corps de distribution.
- Le régulateur devrait être examiné avant son installation afin de vérifier s'il n'a pas été endommagé lors de son transport. Il ne peut être monté que s'il est en parfait état. Des endommagements éventuellement présents sur la surface vernie devraient être retouchés. Les faces surélevées et unies des brides doivent être exemptes d'endommagements et propres.
- Un espace suffisant doit être prévu pour permettre un entretien et une commande aisés.
- Le régulateur doit être installé de façon à ce qu'il ne soit pas détérioré dans son fonctionnement par d'autres composants de l'installation.
- Les moments de rotation appliqués aux vis et mentionnés ci-dessous ne devraient pas être dépassés. Le type de vis doit être choisi en fonction de la bride et de la classe de température. Serrer les écrous en croix.
- La longueur des vis utilisées pour les embouts à brides doit être choisie de sorte que les vis dépassent au moins d'un pas de filet les écrous.
- L'appareil doit être monté sans tension dans la conduite, et les couples de serrage indiqués dans le tableau (pour les boulons de la classe de résistance 5.6) ne doivent pas être dépassés:

	Taraudé 3/4 / 1" / 1 1/2" DIN 2999/ISO 7	Filetage extérieur 1 1/2" DIN 2993	Brides DN 25	Brides DN 40	Brides DN 50
PN16 PS = 8 bar	80 / 110 / 140 Nm	140 Nm	35 Nm (M12)	85 Nm (M16)	85 Nm (M16)
ANSI150 PS = 8 bar	80 / 110 / 140 Nm	140 Nm	55 Nm (M14)	55 Nm (M14)	85 Nm (M16)

Les couples de serrage sont mentionnés par vis et valables pour des garnitures molles à renforcement métalliques (avec les caractéristiques $k_0 \times KD = 45 \times bD$ et $k_1 = 2,2 \times bD$). Les autres joints d'étanchéité peuvent exiger d'autres valeurs de serrage.

- Lorsque l'installation de l'appareil est terminée, s'assurer de l'étanchéité de l'assemblage à brides.
- Les conditions de fonctionnement indiquées sur les plaques signalétiques doivent être impérativement respectées ; si des dispositifs de sécurité appropriés sont nécessaires, ceux-ci doivent être prévus.
- Des travaux de réparation à exécuter sur l'appareil ne doivent être effectués que par des personnes dûment instruites ou par des techniciens qualifiés. Ensuite, un test d'étanchéité à 1,1 fois PS (pression maximum) doit être effectué. Lorsque qu'une pièce sous pression est changée, il faut s'assurer de sa conformité à la directive sur les équipements sous pression. Seules les interventions effectuées par Dresser Actaris Gas pourront être garanties.
- Le dispositif doit être régulièrement examiné pour pallier à d'éventuels risques de corrosion interne ou externe de l'appareil. Celui-ci doit être mis hors fonctionnement si des marques de corrosion sont repérées.
- Le volume à l'intérieur du compartiment de pression **d'entrée du régulateur** 233-8 /-12, DN 40/50 est égal à **1,0 litre**. Le volume du compartiment de **pression de sortie du régulateur** 233-8, DN 40/50, est égal à **2,5 litres**, celui du régulateur 233-12, DN 40/50, **4,8 litres**.

- Pour le nettoyage des appareils un chiffon humide, ne jamais utiliser des produits contenant de l'alcool ou des solvants.
- Pour le nettoyage l'appareil n'est pas conçu pour une utilisation dans le cas d'inondations et pour résister à des tremblements de terre.
- Avant de démonter l'appareil, s'assurer qu'il n'y a plus de pression à l'intérieur de l'appareil. Du gaz résiduel peut se décharger lors du démontage. S'assurer de la présence d'un dispositif de ventilation suffisamment puissant.
- Les mesures de réduction de bruit appropriées doivent être prévues en fonction de l'installation et des conditions de fonctionnement.

Conseils pour une utilisation en zones à risque en atmosphère explosive (ATEX) :

- Lorsqu'une couche mince de rouille peut se produire en proximité du régulateur, il est nécessaire de protéger toutes les pièces extérieures en aluminium (par peinture par ex.).
- Les appareils doivent être montés en connexion électrique conductrice dans l'installation mise à la terre.
- Pour le montage/démontage des appareils, il n'est permis d'utiliser que des outils qui ont l'admission pour la zone à risque en atmosphère explosive.
- Ne jamais exposer les appareils au feu, au rayonnement ionisé, à l'ultrason ou à des ondes fortement électromagnétiques.
- Les conditions de température ambiante doivent être prises en compte, incluant la possibilité d'effet de chauffe supplémentaire des autres appareils à proximité immédiate.
- Les composants mécaniques de la régulateur de gaz ne disposent pas de source propre d'allumage potentiel et ne font donc pas partie du domaine d'application de la directive européenne 2014/34/UE.

Nederlands

Technische data / type Selectie gasdrukregelaar 133 / 233 en 244

Doorlaten Aansluitingen	Flens: Draad:	DN 25 1), DN 40 , DN 50 PN 16 / DIN 2633 G ^{3/4} , G 1, G1 1/2 ²⁾ , ISO 228/1, Rp ^{3/4} DIN 2999; 3/4-, 1"- & 1 1/2 ²⁾ -NPT;-BSPT, Buitendraad voor pijp aansluiting, conform DIN 2993; G1 1/2 ¹⁾ , ISO 228/1, 1-pijps aansluiting conform DIN 3376/21), met moer UB 25: DN25(R2", type B)	
Druktrappen	PN 1 PN 4(5),6 & 8 PN 4	133-..., 133E-..., 233/244 -8/-12-... 133-..., 233 -8/-12-... 244 -8-.../-12-...-...	
Inlaatdrukken	PN 1 PN 4(5),6 & 8	Pi = 0,05 – 1,0 bar Pi = 0,35 – 4,0 (5,0; 6,0; 8,0 3,4)) bar	
Uitlaatdrukgebied		Wd= 0,01 – 0,7 bar	
Werktemperatuur		-20 - + 60°C	
Omgevingstemperatuur		-30 - + 60°C	
Capaciteit Vn		ongeveer 60 (133) / 400 (233) Nm/h ³ aardgas	
Type selectie		133-/133E-.... 133-4(5)-.... 133-6 233-12/8- 233-12/8-4(5)- 233-12/8-6... 244-12/8-.... 244-12/8-4-....	
• SSV voor overdrukbeveiliging (OPSO ≥ 400 mbar)	-61	-61	-
• SSV voor overdrukbeveiliging en SRV (OPSO ≥ 400 mbar)	-62	-62	-
• SSV voor over- en onderdrukbeveiliging	-64	-	-
• SSV voor over- en onderdrukbeveiliging +SRV	-66	-66	-66
• SSV voor overdrukbeveiliging en veiligheids-Membraam (OPSO ≥ 400 mbar) PN 1	-630	-	-
• SSV voor over- & onderdrukbeveiliging en veiligheidsmembraam (OPSO ≥ 400 mbar) PN 1	-650	-	-
• SSV voor overdrukbeveiliging (OPSO ≤ 450 mbar)	-71	-71	-
• SSV voor overdrukbeveiliging + SRV (OPSO ≤ 450 mbar)	-72	-72	-
• SSV voor overdrukbeveiliging en veiligheids-Membraam (OPSO ≤ 450 mbar) PN 1	-730	-	-

SSV-type:

-6... = SAV I,II

-7... = SAV 033

1) Enkel op regelaar type 133

2) Enkel op regelaar type 233

3) > PN4 met buitenimpuls

4) Let op de maximale orifice opening

Uitlaatdruk bereik

Regelaar Type	Veerbereik(Wds)	Veer code	Draad Ø	Veer Kleur
133 met gasgebreekbe- veiliging	9-15 mbar	955-200-08	1,6 mm	Rood
	14-20 mbar	955-200-09	1,8	Blauw
	18-26 mbar	955-201-06	2,25	Zilver
	24-40 mbar	955-202-98	2,5	Geel
	38-53 mbar	955-200-11	2,4	Oranje
133	8-16 mbar	955-200-08	1,6 mm	Rood
	12-20 mbar	955-200-09	1,8	Blauw
	15-35 mbar	955-200-10	2,0	Groen
	30-70 mbar	955-200-11	2,4	Oranje
	50-140 mbar	955-200-12	3,0	Zwart-wit
	100-210 mbar	955-200-83	3,4	Zilver
133 HP	140 – 420 mbar	955-200-84	4,5 mm	Zwart
233-12 / 244-12	8-16 mbar	955-200-13	2,8	Rood
	12-20 mbar	955-200-14	3,2	Blauw
	15-35 mbar	955-200-15	3,6	Groen
	30-70 mbar	955-200-16	4,5	Oranje
	70-140 mbar	955-200-17	5,6	Zwart
	100-210 mbar	955-200-18	6,3	Metaal kleur
233-8 / 244-8	30-70 mbar	955-200-15	3,6 mm	Groen
	70-140 mbar	955-200-16	4,5	Oranje
	140-300 mbar	955-200-17	5,6	Zwart-Wit
	210-450 mbar	955-200-18	6,3	Metaalkleur
233-8 HP	420-700 mbar	955-200-69+	4,0 mm	Zilver
		955-200-18	6,3	Metaalkleur

Veerbereik van de SSV type 033, OPSO

Functie	Veerbereik (Wdso)	Veer Code	Draad Ø	Veer Kleur
OPSO (Pdso)	40-70 mbar	955-200-22	1,4 mm	Rood
	50-150 mbar	955-200-23	1,6	Blauw
	140-450 mbar	955-200-24	2,6	Groen

Verbereik van de SSV I en II, OPSO en UPSO

Functie	Veerbereik (Wdso)	Veer Code	Draad Ø	Veer Kleur
OPSO (Pdso)	20-60 mbar	955-200-22	1,4 mm	Rood
	50-120 mbar	955-200-23	1,6	Blauw
	100-400 mbar	955-200-24	2,6	Groen
	300-600 mbar	955-200-52	2,8	Bruin
	400-1000 mbar	955-202-42	3,2	Zilver
UPSO (Pdsu)	8-50 mbar	955-200-32	0,9 mm	rouge

Let op: Δp het drukverschil tussen Pds en Pdso mag maximaal 150 mbar bedragen!

Nauwkeurigheidsklasse AC / Sluitklasse SG: (SSV):

Uitlaatdruk	AC	SG
8 - 20 mbar	20	30
>20 - 40 mbar	10	20
>40 - 700 mbar	5	10

Nauwkeurigheidsgroep

OPSO	AG
20 – 400 mbar	10
0,4 – 1,0 bar	5
Wdu	AG
8 – 20 mbar	30
20 – 50 mbar	10

Installatie

- Controleer dat de maximale inlaatdruk niet groter is dan de ontwerpdruk van de regelaar.
- De regelaar mag alleen gehesen worden hijsbanden om het huis.
- Hou voldoende ruimte vrij om de regelaar tbv onderhoud.
- Voordat de gasdrukregelaar in de installatie wordt geplaatst, dienen de volgende punten te worden gecontroleerd:
- Inlaat- en uitlaatflenzen van de installatie dienen parallel t.o.v. elkaar te staan om zodoende te regelaar spanningsvrij te kunnen monteren.
- De inlaatzijde van de installatie moet schoon zijn (geen, zand, lasslakken etc.).
- De gasdrukregelaar mag geen visuele beschadigingen hebben.
- De in- en uitlaatkamers van de gasdruk- regelaar dienen schoon te zijn.
- Draag er voor zorg dat de richting van de gasstroom overeenkomt met de pijl op het huis van de gasdrukregelaar.

Installatie positie

De installatie positie is vrij te selecteren.

Meetleidingen

- Een meetleiding is niet noodzakelijk bij een interne impuls (< 4 bar).
- Bij een externe impuls (>4 bar), dient de meetleiding dan te worden aangesloten op een turbulent vrije leidingstuk, bij voorkeur een rechte lengte aan de uitlaatzijde (ongeveer 5x D).
- 133 regelaar aansluiting 1/4", Ermeto 12.
- 233 regelaar aansluiting 1/2", Ermeto 12.
- SSV sensoraansluiting 1/8", Ermeto 6.
- Voorkeursmateriaal meetleiding: Ermeto-pijp EO-12 / -6, staal verzinkt.

Afblaas leiding

- Afblaasleidingaansluiting 133 G 3/4"
- Afblaasleidingaansluiting 233/243/ 244 G 1"
- Voor het realiseren van snelle en goede regeling van de regelaar dienen de volgende diameters van de afblaasleiding in acht te worden genomen:
- Tot 3m afblaasleiding, minimale diameter **DN20**;
- Meer dan 3m afblaasleiding, diameter **DN25** of groter.

Opstart instructie

- Om de gasdrukregelaar na montage goed in bedrijf te stellen, dient men de volgende procedure in acht te nemen:
- Controleer of de in- en uitgaande afsluiters dicht zijn.
- Open langzaam de ingaande afsluiter.
- Ontgrendel de afslagveiligheid (zie ook pagina 27)
- Controleer dat de uitlaatdruk langzaam oploopt op de uitgaande manometer, de uitlaatdruk moet niet meer oplopen dan de sluitdruk van de gasdrukregelaar.
- Open de langzaam de uitgaande afsluiter om de gaslevering zo stabiel mogelijk te houden.

Regelaar- en SSV instellingen.

- De regelaar wordt geleverd volgens de specificatie zoals opgegeven in de inkoopopdracht. Indien de uitlaatdruk of afslagwaarde van de SSV dient te worden veranderd, ga dan te werk volgens onderstaande procedure:
- **Verhogen uitlaat-/afslagdruk:**
Draai de instelschroef met de klok mee.
- **Verlagen uitlaat-/afslagdruk:**
Draai de instelschroef tegen de klok in.

Onderhoud en reparatie

Alle werkzaamheden dienen te worden uitgevoerd onder drukloze omstandigheden. De lokale veiligheidseisen dienen te worden nageleefd.

- De afsluiters aan de inlaat- en uitlaatzijde dienen te zijn gesloten.
- De gasdruk moet naar nul worden teruggebracht door middel van afblaaskogelkraan.



LET OP:

Bij het demonteren van het regelhuis, dient eerst de regelveer te worden losgeschroefd.

Instelgereedschap en orificesleutel

Instelgereedschap:

Regelaar type 133 → Pijpsleutel SW13
→ Zeskant
Regelaar type 233/244 → Pijpsleutel 1/2" vierkant

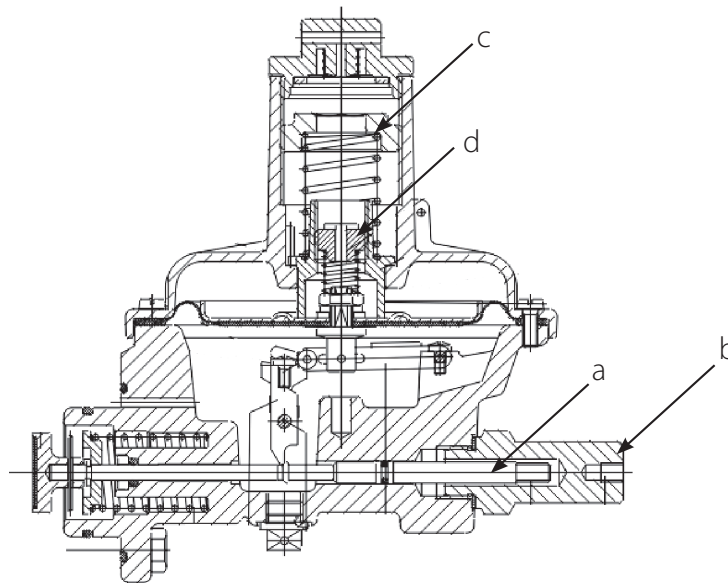
SSV 033 → Pijpsleutel SW 13 (zeskant)
SSV-I → Pijpsleutel SW 13 (zeskant)
SSV-II → Pijpsleutel SW 13 (zeskant) en een schroevendraaier tbv post. C en D)

Pijpsleutel tbv het verwisselen van de orifice(zeskant):

Regelaar type 133 → Pijpsleutel SW 25
Regelaar 233/244*) → Pijpsleutel SW 41

*) de regelaar type 244 is enkel verkrijgbaar met een orifice 27,5 mm.

Inbedrijfstelling SSV-II (Hoge- en lage drukafslagveiligheid)



Schroef de dop(b) op de klepsteel(a). Trek de klepsteel langzaam uit, totdat de uitlaatdruk zichzelf herstelt in de regelaar en het hevel systeem de afslagveiligheid opent. **Dit werkt enkel als de uitlaatdruk p_d van de regelaar kleiner is dan de afslagdruk p_{dso} en groter dan de afslagdruk p_{dsu} !!**

Zorg ervoor dat de dop(b) weer terug geplaatst wordt op het huis.

Inbedrijfstellen SSV 033 / SSV-I (hoge drukafslagveiligheid).

Schroef de dop(b) op de klepsteel(a). Trek de klepsteel langzaam uit, totdat de uitlaatdruk zichzelf herstelt in de regelaar en het hevel systeem de afslagveiligheid opent. **Dit werkt enkel als de uitlaatdruk p_d van de regelaar kleiner is dan de afslagdruk p_{dso} !!**

Zorg ervoor dat de dop(b) weer terug geplaatst wordt op het huis.

Veiligheids instructie

- Dit "bedieningsvoorschrift" dient te allen tijde op de locatie direct onder handen aanwezig te zijn.
- Deze regelaar mag alleen gebruikt worden voor droog en schoon gas. Niet gebruiken met zuurstof, risico op explosie.
- Nationaal gelden normen en standaarden voor installatie, opstarten en onderhoud dienen te worden nageleefd.
- Voorzichtigheid is geboden bij het installeren van deze producten, bij het hijsen van de producten dient met gebruik te maken van hijsogen en hijsbanden.
- Controleer het product voor installatie op eventuele transportschade en installeer het product alleen als het in perfecte staat is. Eventueel lakschade dient te worden bijgewerkt. De afdichtoppervlaktes van de schroefdraad en flenzen moeten schadevrij en schoon zijn.
- Voor het aflezen en onderhoud van de producten dient er voldoende ruimte beschikbaar te zijn.
- Om schade aan de regelaar te voorkomen adviseren wij een filter voor de regelaar te plaatsen.
- Het product dient zo te zijn geïnstalleerd dat het geen nadelige invloeden ondervindt van andere componenten in de installatie.
- De regelaar dient spanningsvrij te worden gemonteerd.
- De hieronder genoemde aandraaimomenten voor de bouten (klasse 5.6) dienen te worden gerespecteerd:

	Binnendraad 3/4 / 1" / 1 1/2" DIN 2999/ISO 7	Binnendraad 1 1/2" DIN 2993	Flens DN 25	Flens DN 40	Brides DN 50
PN16 PS = 8 bar	80 / 110 / 140 Nm	140 Nm	35 Nm (M12)	85 Nm (M16)	85 Nm (M16)
ANSI50 PS = 8 bar	80 / 110 / 140 Nm	140 Nm	55 Nm (M14)	55 Nm (M14)	85 Nm (M16)

Deze aandraaimomenten gelden per bout en gelden bij zacht metalen pakkingen(gespecificeerd as k0xkD=45bD en K1=2.2bD). Andere pakkingen kunnen andere aandraaimomenten vereisen.

- De boutgrootte moet overeen komen met de afmetingen van de flensverbinding en moeten geschikt zijn voor het temperatuurbereik van de regelaar. Let er op de dat boutverbindingen kruislings worden vastgedraaid.
- Na installatie dient de dichtheid van de verbindingen (draad- en flensverbinding) te worden gecontroleerd op de daarvoor gebruikelijke manier.
- De werkdrukken op typeplaten dient ten allertijden te worden gerespecteerd; indien nodig plaats veiligheidsapparatuur in de installatie.
- Reparatie aan het product mag enkel worden uitgevoerd door getraind en gekwalificeerd personeel. Na reparatie dient een dichtheidstest te worden uitgevoerd met 1.1x PS. Wanneer drukhoudende onderdelen worden vervangen moeten deze voldoen aan de PED. Garantie geldt enkel na reparatie uitgevoerd door Dresser Actaris Gas.
- Het product dient regelmatig te worden gecontroleerd op corrosiegevaar zowel intern als extern en dient buitenbedrijf te worden gesteld als corrosie wordt ontdekt.
- Het intern volume aan de inlaatzijde van de regelaar 233-8/-12 DN40/DN50 is **1 liter**. Het intern volume aan de uitlaatzijde van de regelaar 233-8, DN40/50 is **2,5 liter** en van de regelaar 233-12 DN40/50 is **4,8 liter**.
- Het schoonmaken van de regelaar mag alleen gedaan worden met schoonmaakmiddelen welke geen alcohol bevatten.
- Het product is niet gebouwd tegen belastingen van aardbevingen.
- Bij het demonteren van het product uit de leiding dient de druk volledig van de installatie worden afgehaald. Het achtergebleven gas kan tijdens demontage wegstromen, hou hierbij rekening met voldoende ventilatie.
- Afhankelijk van de installatie en werkomgeving dient ment voldoende maatregelen te treffen tegen geluidsoverlast.

Opmerking voor gebruik in mogelijke explosieve omgevingen (ATEX):

- Wanneer een roestvormige film kan ontstaan (vliegroeft in de onmiddellijke omgeving van het product) dienen alle aluminium onderdelen welke in contact staan met de buitenlucht te worden behandeld (bijv. dmv een vernislaag).
- Het product dient voldoende te zijn geaard met de rest van de geaarde installatie.
- Voor installatie, verwijderen of reparatie van het product op locatie, mogen elke gereedschappen worden gebruikt welke geschikt zijn voor het gebruik in een explosiegevaarlijke ruimte.
- Het product mag niet worden blootgesteld aan: vlammen, geïoniseerde straling en ultrasoon geluid.
- Bij het bepalen van de omgevingstemperatuur moet rekening gehouden worden met andere warmtebronnen indien deze zich in de directe omgeving bevinden.
- Gasdrukregelaars volgens de DIN EN334-norm hebben - tenzij ze zijn uitgerust met elektrische inrichtingen - geen potentiële ontstekingsbron en vallen daarom niet onder het toepassingsgebied van de Europese richtlijn 2014/34/EU.

Русский

Технические характеристики/Обозначение типа УРДГ 133/233 и 244

Условный проход		Ду 25 ¹⁾ , Ду 40, Ду 50	
Присоединение	Фланец:	Ру 16 / DIN 2633	
	Резьба:	G ^{3/4} , G 1, G 1 1/2 ²⁾ , ISO 228/1, Rp ^{3/4} DIN 2999; 3/4-, 1"- и 1 1/2 ²⁾ -NPT; -BSPT, наружная резьба для резьбового соединения трубопроводов по DIN 2993: G 1 1/2 ¹⁾ , по ISO 228/1, один патрубок соединения по DIN 3376/2 ¹⁾ , с накидной гайкой UB 25: Ду 25 (R2", форма B)	
Ступени давления	Ру 1	133-...0, 133E-..., 233/244 -8 /-12-...	
	Ру 4 (5), 6 и 8	133-...-..., 233 -8 /-12-...	
	Ру 4	244 -8-.../-12-...-...	
Давление на входе	Ру 1	pu = 0,05 - 1,0 бар	
	Ру 4 (5), 6 и 8	pu = 0,35 - 4,0 (5,0; 6,0; 8,0 ^{3,4)}) бар	
Диапазон давления на выходе		wd = 0,01 – 0,7 бар	
Рабочая температура		-20 - +60°C	
Температура окружающей среды		-30 - +60°C	
Расход Vn газа		прибл. 60 (133) / 400 (233) Нм ³ /ч природного газа	
Обозначение типа		133-/133E-... 133-4(5)-... 133-6 233-12/8- 233-12/8-4(5)-... 233-12/8-6... 244-12/8-... 244-12/8-4-...	
• с ПКО для верхнего отключ. (pdo ≥ 400мбар)	-61	-61	-
• с ПКО для верхнего отключения и ПСК (pdo ≥ 400мбар)	-62	-62	-
• с ПКО для верхнего и нижнего отключения	-64	-	-
• с ПКО для верхнего и нижнего откл. и с ПСК	-66	-66	-66
• с ПКО для верхнего отключения и предохран. мембраной (pdo ≥ 400мбар) Ру 1	-630	-	-
• с ПКО для верхнего и нижнего отключений и предохран. мембраной (pdo ≥ 400мбар) Ру 1	-650	-	-
• с ПКО для верхнего отключ. (pdo ≤ 450 мбар)	-71	-71	-
• с ПКО для верхнего отключения и ПСК (pdo ≤ 450мбар)	-72	-72	-
• с ПКО для верхнего отключения и предохран. мембраной (pdo ≤ 450мбар) Ру 1	-730	-	-

Исполнения ПКО:

-6.. = ПКО I, II

-7.. = ПКО 033

1) только регулятор 133

2) только регулятор 233

3) >Ру 4 всегда с внешним импульсом

4) Соблюдать макс. диаметр сопла!

Диапазоны выходного давления для давления на выходе рd

Тип УРДГ	Диап. вых. давления Wds	№ детали	Ш проволоки	Цвет
133 с защитой при нехватке газа	9-15 мбар	955-200-08	1,6 мм	красный синий серебряный желтый оранжевый
	14-20 мбар	955-200-09	1,8	
	18-26 мбар	955-201-06	2,25	
	24-40 мбар	955-202-98	2,5	
	38-53 мбар	955-200-11	2,4	
133	8-16 мбар	955-200-08	1,6 мм	красный синий зеленый оранжевый черно-белый серебряный
	12-20 мбар	955-200-09	1,8	
	15-35 мбар	955-200-10	2,0	
	30-70 мбар	955-200-11	2,4	
	50-140 мбар	955-200-12	3,0	
100-210 мбар	955-200-83	3,4		
133 HP	140 – 420 мбар	955-200-84	4,5 мм	черный
233-12 / 244-12	8-16 мбар	955-200-13	2,8	красный синий зеленый оранжевый черный серебряный (светлый)
	12-20 мбар	955-200-14	3,2	
	15-35 мбар	955-200-15	3,6	
	30-70 мбар	955-200-16	4,5	
	70-140 мбар	955-200-17	5,6	
	100-210 мбар	955-200-18	6,3	
233-8 / 244-8	30-70 мбар	955-200-15	3,6 мм	зеленый оранжевый черно-белый серебряный (светлый)
	70-140 мбар	955-200-16	4,5	
	140-300 мбар	955-200-17	5,6	
	210-450 мбар	955-200-18	6,3	
233-8 HP	420-700 мбар	955-200-69+	4,0 мм	серебряный серебряный (светлый)
		955-200-18	6,3	

Диапазоны выходного давления для ПКО 33, верхнее отключение Pdo

Отключение при	Диапазон выходного давления Wdso	№ детали	Ø проволоки	Цвет
повышении давления Pdo	40-70 мбар	955-200-22	1,4 мм	красный синий зеленый
	50-150 мбар	955-200-23	1,6	
	140-450 мбар	955-200-24	2,6	

Диапазоны выходного давления для ПКО I и II верхнего и нижнего отключений

Отключение при	Диап. вых. давления Wdso / Wdsu	№ детали	Ø проволоки	Цвет
повышении давления Pdo	20-60 мбар	955-200-22	1,4 мм	красный синий зеленый коричневый серебряный
	50-120 мбар	955-200-23	1,6	
	100-400 мбар	955-200-24	2,6	
	300-600 мбар	955-200-52	2,8	
	400-1000 мбар	955-202-42	3,2	
нехватке давления Pdsu	8-50 мбар	955-200-32	0,9 мм	красный

Внимание: Δр между pds и pdso макс. 150 мбар!

Группа регулирования АС и давления перекрытия SG:

Давление на выходе	АС	SG
8 - 20 мбар	20	30
>20 - 40 мбар	10	20
>40 - 700 мбар	5	10

Группа отключения (ПКО):

Wdo	AG
20 – 400 мбар	10
0,4 – 1,0 бар	5
Wdu	AG
8 – 20 мбар	30
20 – 50 мбар	10

Инсталляция

- Максимальное давление на входе установки должно быть не выше макс. допустимого давления на входе регулятора.
- Для инсталляции требуется свободное пространство достаточных габаритов.

Перед инсталляцией устройства регулирования в трубопроводной системе следует обеспечивать, чтобы

- соединительные фланцы обеих сторон были расположены параллельно,
- входной и выходной линии были свободны от всяких загрязнений, как напр., песка, сварочных остатков и т. п,
- устройства не имели никаких очевидных дефектов,
- входные и выходные отверстия корпуса клапана были абсолютно чистыми,
- направление потока газа совпало с указанной на устройстве стрелкой.

Положение монтажа

- Положение монтажа устройства регулирования давления газа (УРДГ) - любое.

Импульсная линия

- Не требуется при внутреннем отборе импульса (< 4,0 бар),
- В случае внешнего импульса (> 4,0 бар) импульсную линию (линию обратной связи) следует присоединять к бестурбулентному участку трубы приibl. длины в 5 д, предпочтительно на прямом участке выходной линии.
- 133 подключение регулятора 1/4", Ermeto 12
- 233 подключение регулятора 1/2", Ermeto 12
- SSV подключение датчика 1/8", Ermeto 6
- Труба Ermeto EO-12 / -6, сталь оцинкованная

Дыхательная линия

- Присоединение дыхания у типа 133:
G 3/4"

- Присоединение дыхания у типа 233 / 244:
G 1"
- Для обеспечения быстрых смен нагрузки присоединение дыхания на УРДГ следует подключать к следующим поперечным сечениям линий:
Du 20 - до 3 м дыхательной линии
Du 25 или больше - свыше 3 м дыхательной линии

Ввод регулятора в эксплуатацию

После инсталляции регулятора давления в рамках установки регулирования необходимо обеспечить, чтобы клапан-отсекатель был закрыт как на входной, так и на выходной сторонах.

- Медленно и полностью открывайте клапан-отсекатель на входной стороне.
- Медленно открывайте ПКО, пока клапан не оставался в открытом положении и пока на регуляторе не будет установлено давление закрывания (см. также страницу 33).
- Медленно и полностью открывайте клапан-отсекатель на выходной стороне, пока не будет установлен равномерный расход.

Настройка регулятора и ПКО

- Регулятор давления поставляется заказчику в соответствии с установленной в заказе спецификацией.

Если вы хотите изменить настроенное давление на выходе / давление отключения ПКО, то приступите следующим образом:

- Для повышения выходного давления / давления отключения: Юстировочный винт следует крутить с помощью юстировочного ключа по часовой стрелке.
- Для уменьшения выходного давления / давления отключения: Приступите аналогично описанию выше; однако, направление кручения против часовой стрелки.

Техническое обслуживание и ремонт

Все работы на УРДГ следует осуществлять исключительно в **безнапорном** состоянии. Правила техники безопасности, в частности инструкции по предотвращению несчастных случаев, а также рекомендации объединения DVGW “G 490”, “G 491” и “G 495” должны соблюдаться:

- закрыть клапан-отсекатель на входной и выходной сторонах
- С помощью воздухопускного клапана на выходной стороне регулятора давления довести давление до нулевого уровня.
- **Осторожно**
Перед демонтажем УРДГ разжать регули-рующую пружину посредством юстировочного ключа!

Юстировочный ключ и ключ для замены сопла

Юстировочный ключ

Регулятор 133 → юстировочный ключ S 13 (6-гр.)

Рег-ор 233/244 → юстировочный ключ S 1/2“ (4-гр.)

ПКО 033 → юстиров-ный ключ S 13 (6-гр.)

ПКО-I → юстиров-ный ключ S 13 (6-гр.)

ПКО-II → юстиров-ный ключ S 13 (6-гр.) и отвертка, размер 2 (Поз. с и d)

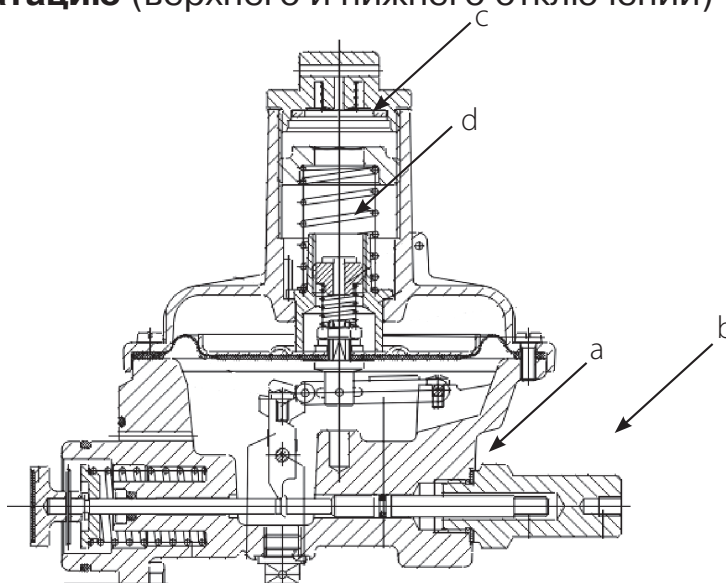
Ключ для замены сопла (6-гр.)

Регулятор 133 → Ключ S25 для замены сопла

Рег-ор 233/244*) → Ключ S41 для замены сопла

*) для УРДГ типа 244 всегда неизменный размер сопла (27,5 мм)!

Ввод ПКО-II в эксплуатацию (верхнего и нижнего отключений)



Отвинтить колпачок (b) и навинтить его на шток (a) вентиля. **Медленно** вытянуть шток вентиля, пока на устройстве регулирования не установилось выходное давления, не вошла в фиксацию рычажная система ПКО и шток вентиля не остался в открытом положении. **Это только возможно, если устанавливаемое на УРДГ выходное давление меньше p_{dsu} и больше p_{dsu} !**

Затем навинтите колпачок (b).

Ввод ПКО 033 / ПКО-I в эксплуатацию (верхнее отключение)

Отвинтить колпачок (b) и навинтить его на шток (a) вентиля. Медленно вытянуть шток вентиля, пока не вошла в фиксацию рычажная система ПКО. **Это только возможно, если устанавливаемое на УРДГ выходное давление меньше p_{dsu} !** Затем навинтите колпачок.

Указания по технике безопасности

- Храните данное руководство по эксплуатации в легкодоступном месте.
- Используйте регуляторы только для чистых и сухих газов. При агрессивных средах обратитесь в фирму Dresser Actaris Gas в связи со специальными исполнениями.

Ни в коем случае не использовать с кислородом: Взрывоопасно!

- Отечественные правила в области ввода в эксплуатацию, работы, испытаний и технического обслуживания газового оборудования должны соблюдаться в обязательном порядке.
- Устройства должны подниматься исключительно по предусмотренным для этого рымам, или же посредством подвесных ремней по корпусу клапана.
- Перед монтажом проверить устройство на наличие возможных транспортных повреждений; монтаж допускается только в безупречном состоянии. Поправьте возможные неисправности лакового покрытия. Уплотняющие поверхности фланцев должны быть без каких-либо повреждений и чистыми.
- Предусмотрите достаточного свободного пространства для техобслуживания и управления оборудованием.
- Проведите инсталляцию устройства таким образом, чтобы другие компоненты инсталляции не препятствовали его функционированию.
- Не превышать указанные моменты затяжки болтов. Болты для фланцевого соединения должны соответствовать размеру фланца и подобраны с учетом температурного диапазона устройства. Затянуть болты крест-накрест.
- Подобрать длину используемых для фланцевых соединений болтов так, чтобы они выступали как минимум одним заходом резьбы из гайки.
- Установить устройство в трубопровод без напряжений и не превышать указанные в таблице моменты затяжки (для болтов категории 5.6 прочности):

	Внутренняя резьба 3/4 / 1" / 1 1/2" DIN 2999/ISO 7	Наружная резьба 1 1/2" DIN 2993	Фланец Ду 25	Фланец Ду 40	Фланец Ду 50
PN16 PS = 8 бар	80 / 110 / 140 Нм	140 Нм	35 Нм (M12)	85 Нм (M16)	85 Нм (M16)
ANSI50 PS = 8 бар	80 / 110 / 140 Нм	140 Нм	55 Нм (M14)	55 Нм (M14)	85 Нм (M16)

Указанные моменты затяжки относятся к отдельному болту и к металлическим мягким уплотнениям (с параметрами k0 x KD = 45 x bD и k1 = 2,2 x bD). Другие уплотнения могут требовать других моментов затяжки.

- После монтажа следует проверить герметичность фланцевого соединения.
- Указанные на типовых табличках условия эксплуатации соблюдать в обязательном порядке; по мере необходимости предусмотреть соответствующие устройства техники безопасности.
- Проведение ремонта устройства разрешается только обученному персоналу или специалистам. Вслед за этим провести испытание на герметичность с 1,1 x Pзад. В случае замены работающих под давлением деталей следить за тем, чтобы они соответствовали директиве по устройствам регулирования давления. Гарантия предоставляется только в случае ремонта фирмой Dresser Actaris Gas.
- В случае опасности коррозии внутренних и внешних поверхностей устройство требует периодической проверки, а в случае заметной коррозии устройство надо вывести из эксплуатации.
- Внутренний объем **входной** камеры под давлением регулятора 233-8 /- 12, Ду 40/50 составляет **1,0 литр**. Объем **выходной** камеры под давлением регулятора 233-8, Ду 40/50 составляет **2,5 литра**, а объем регулятора 233-12, Ду 40/50 - **4,8 литра**.
- Для очистки устройства средства, содержащие растворители или спирт, использовать для очистки нельзя.

- Устройство не предназначено ни для землетрясения, ни для наводнения.
- Перед демонтажем устройства полностью сбросить давление. Возможен выход остаточного количества газа, поэтому обеспечьте достаточную аэрацию.
- В зависимости от места установки устройства, принятие мер по шумозащите может быть необходимым.

Указания по применению во взрывоопасной зоне (ATEX):

- Если возможен налет ржавчины в непосредственном окружении регулятора, необходимо предусмотреть соответствующую защиту всех наружных алюминиевых деталей (напр., лакированием).
- Установите устройства в заземленной установке так, чтобы они были электрически проводящими.
- Для монтажа/демонтажа устройств или их ремонта на месте допускается использование только тех инструментов, применение которых разрешено для соответствующей взрывоопасной зоны.
- Устройства ни в коем случае не подвергать пламени, ионизирующему излучению, ультразвуку или сильным электромагнитным волнам.
- Температурные условия окружающей среды должны быть приняты во внимание, включая возможные дополнительные тепловые эффекты от других устройств в непосредственной близости.
- Регуляторы давления газа в соответствии со стандартом DIN EN334 - если они не оснащены электрическими устройствами - не имеют потенциального источника воспламенения и поэтому не подпадают под действие Европейской директивы 2014/34/EU.

Technické charakteristiky / Typové označení regulátoru 133 / 233 a 244

Rozměry		DN 25 ¹⁾ , DN 40, DN 50
Připojení	Příruba:	PN 16 / DIN 2633
	Závity:	G 3/4, G 1, G1 1/2 ²⁾ , ISO 228/1, Rp 3/4 DIN 2999; 3/4", 1" - & 1 1/2 ²⁾ -NPT;-BSPT, Vnější závit k připojení potrubí, v souladu s DIN 2993: G1 1/2 ¹⁾ , SO 228/1, Připojení jedné trubky DIN 3376/2 ¹⁾ , s maticí UB 25: DN 25 (R2", Typ B)
Jmenovitý tlak	PN 1	133-..., 133E-..., 233/244 -8 /-12-...
	PN 4 (5), 6 & 8	133-...-..., 233 -8 /-12-...
	PN 4	244 -8-.../-12-...-...
Vstupní tlak	PN 1	pu = 0,05 - 1,0 bar
	PN 4 (5), 6 & 8	pu = 0,35 - 4,0 (5,0; 6,0; 8,0 ^{3,4)}) bar
Rozsah výstupního tlaku		wd = 0,01 – 0,7 bar
Provozní teplota		-20 - +60°C
Okolní teplota		-30 - +60°C
Průtok Vn		caa 60 (133) / 400 (233) Nm ³ /h zemního plynu

Typové označení

	133-/133E-...	133-4(5)-...	133-6
	233-12/8-	233-12/8-4(5)-...	233-12/8-6...
	244-12/8-...	244-12/8-4-...	
• SSV* pro horní vypínání (OPSO** ≥ 400 mbar)	-61	-61	-
• SSV* pro horní vypínání a pojistný ventil (OPSO** ≥ 400 mbar)	-62	-62	-
• SSV* pro horní a spodní vypínání	-64	-	-
• SSV* pro horní a spodní vypínání a pojistný ventil	-66	-66	- 66
• SSV* pro horní vypínání a pojistná membrána (OPSO** ≥ 400 mbar) PN	-630	-	-
• SSV* pro horní a spodní vypínání a pojistná membrána (OPSO** ≥ 400 mbar) PN 1	-650	-	-
• SSV* pro horní vypínání (OPSO** ≤ 450 mbar)	-71	-71	-
• SSV* pro horní vypínání a pojistný ventil (OPSO** ≤ 450 mbar)	-72	-72	-
• SSV* pro horní vypínání a pojistná membrána (pdo ≤ 450mbar) PN 1	-730	-	-

Typ bezpečnostního rychlouzávěru:

-6.. = bezpečnostní rychlouzávěr I, II

-7.. = bezpečnostní rychlouzávěr 033

- 1) Pouze typ regulátoru 133
- 2) Pouze typ regulátoru 233
- 3) >PN 4 s externím impulzem
- 4) Pozor na max. průměr dýzy

* SSV = bezpečnostní rychlouzávěr

** OPSO = nastavení překročení tlaku bezpečnostního rychlouzávěru

Rozsah výstupního tlaku pd

Typ regulátoru	Rozsah pružiny (Wds)	Kód pružiny	Průměr drátu	Barva pružiny
133 s ochranou proti úniku plynu	9-15 mbar	955-200-08	1,6 mm	červená
	14-20 mbar	955-200-09	1,8	modrá
	18-26 mbar	955-201-06	2,25	stříbrná
	24-40 mbar	955-202-98	2,5	žlutá
	38-53 mbar	955-200-11	2,4	oranžová
133	8-16 mbar	955-200-08	1,6 mm	červená
	12-20 mbar	955-200-09	1,8	modrá
	15-35 mbar	955-200-10	2,0	zelená
	30-70 mbar	955-200-11	2,4	oranžová
	50-140 mbar	955-200-12	3,0	černobílá
	100-210 mbar	955-200-83	3,4	stříbrná
133 HP	140 – 420 mbar	955-200-84	4,5 mm	černá
233-12 / 244-12	8-16 mbar	955-200-13	2,8	červená
	12-20 mbar	955-200-14	3,2	modrá
	15-35 mbar	955-200-15	3,6	zelená
	30-70 mbar	955-200-16	4,5	oranžová
	70-140 mbar	955-200-17	5,6	černá
	100-210 mbar	955-200-18	6,3	kovová
233-8 / 244-8	30-70 mbar	955-200-15	3,6 mm	zelená
	70-140 mbar	955-200-16	4,5	oranžová
	140-300 mbar	955-200-17	5,6	černobílá
	210-450 mbar	955-200-18	6,3	kovová
233-8 HP	420-700 mbar	955-200-69+	4,0 mm	stříbrná
		955-200-18	6,3	kovová

Rozsah pružiny bezpečnostního rychlouzávěru SSV 033, OPSO (nastavení překročení tlaku bezpečnostního rychlouzávěru)

Funkce	Rozsah pružiny Wdso	Kód pružiny	Průměr drátu	Barva pružiny
OPSO (Pdso)	40-70 mbar	955-200-22	1,4 mm	červená
	50-150 mbar	955-200-23	1,6	modrá
	140-450 mbar	955-200-24	2,6	zelená

Rozsah pružiny bezpečnostního rychlouzávěru SSV I a II, OPSO (nastavení překročení tlaku bezpečnostního rychlouzávěru) a UPSO (nastavení podkročení tlaku bezpečnostního rychlouzávěru)

Funkce	Rozsah pružiny (Wdso a Wdsu)	Kód pružiny	Průměr drátu	Barva pružiny
OPSO (Pdso)	20-60 mbar	955-200-22	1,4 mm	červená
	50-120 mbar	955-200-23	1,6	modrá
	100-400 mbar	955-200-24	2,6	zelená
	300-600 mbar	955-200-52	2,8	hnědá
	400-1000 mbar	955-202-42	3,2	stříbrná
UPSO (Pdso)	8-50 mbar	955-200-32	0,9 mm	červená

Upozornění: Max. hodnota Δp mezi pds a pdso je 150 mbar!

Třída přesnosti AC / Zavírací tlak SG:

Ausgangsdruck	AC	SG
8 - 20 mbar	20	30
>20 - 40 mbar	10	20
>40 - 700 mbar	5	10

Třída přesnosti (bezpečnostního rychlouzávěru):

Wdo	AG
20 – 400 mbar	10
0,4 – 1,0 bar	5
Wdu	AG
8 – 20 mbar	30
20 – 50 mbar	10

Montáž

- Zkontrolujte, zda není maximální vstupní tlak vyšší než přípustný tlak regulátoru.
- Regulátor je dovoleno zvedat pouze pomocí popruhů ovinutých kolem jeho tělesa.
- Zajistěte dostatečný prostor k obsluze regulátoru.

Před montáží regulátoru do potrubí je třeba provést následující kontroly:

- Příruby před a za regulátorem musí být rovnoběžné, aby nebyl regulátor při montáži zbytečně namáhán.
- Z potrubí před regulátorem je třeba odstranit veškeré nečistoty (písek, strusku po svařování apod.).
- Regulátor tlaku nesmí být viditelně poškozený.
- Vstupní a výstupní komory regulátoru musí být dokonale čisté.
- Zkontrolujte, zda směr průtoku plynu odpovídá šipce na tělese regulátoru tlaku

Montážní poloha

- Montážní polohu lze zvolit libovolně.

Snímací potrubí

- Snímací potrubí není potřebné u interních impulzů (< 4,0 bar),
- Pro externí impulsy (> 4,0 bar) je třeba snímací potrubí zapojit do úseku potrubí přiměřeně chráněného proti turbulencím, a to nejlépe přímého úseku v potrubí za regulátorem (přibližné délky 5D).
- 133 přípojka regulátor 1/4", Ermeto 12
- 233 přípojka regulátor 1/2", Ermeto 12
- SSV přípojka snímání 1/8", Ermeto 6
- Doporučené trubky:
Trubky Ermeto EO-12 / -6, ocelové, pozinkované

Odvzdušňovací potrubí

- Odvzdušňovací přípojka 133: G 3/4"
- Odvzdušňovací přípojka 233/243/244: G 1"
- Aby bylo možné zvládnout rychlé změny zatížení regulátoru, je třeba dodržet následující průřezy odvzdušňovacího potrubí:
Odvzdušňovací potrubí do 3 m: min. průměr DN 20.
Odvzdušňovací potrubí delší než 3 m: průměr DN 25 nebo větší.

Pokyny pro uvedení do provozu

- Pro správné uvedení namontovaného regulátoru do provozu postupujte následovně:
- Zkontrolujte, zda jsou uzavírací ventily před a za regulátorem zavřené.
- Pomalu otevřete ventil před regulátorem.
- Bezpečnostní rychlouzávěr pomalu natáhněte (Otevřete), až zůstane v otevřené poloze a bude nastaven uzavírací tlak regulátoru (viz rovněž str. 9).
- Na manometru za regulátorem kontrolujte, zda tlak v potrubí za regulátorem pomalu roste; růst tlaku za regulátorem se musí zastavit na hodnotě uzavíracího tlaku.
- Pomalu otevřete ventil za regulátorem, aby byl průtok plynulý.

Nastavení hodnoty regulátoru a bezpečnostního rychlouzávěru

- Regulátor se dodává v souladu se specifikacemi uvedenými v nákupní objednávce. Chcete-li nastavený výstupní tlak / uzavírací tlak bezpečnostního rychlouzávěru změnit, postupujte následovně:
- Zvýšení výstupního / uzavíracího tlaku: Otáčejte regulačním šroubem doprava.
- Snížení výstupního / uzavíracího tlaku: Otáčejte regulačním šroubem doleva.

Servis a opravy

Veškeré práce na regulátoru je nutno provádět pouze v beztlakovém stavu. Je třeba dodržet bezpečnostní předpisy, zejména předpisy UVV a dokumenty DVGW G 490, G 491 a G 495.

- Ventily před a za regulátorem musí být zavřené.
- Pomocí pojistného ventilu je třeba snížit tlak na výstupní straně až na nulovou úroveň.



Upozornění:

Před demontáží regulátoru musí být zatěžovací pružina uvolněná!

Seřizovací nástroj a klíč na hrdlo

Seřizovací nástroj:

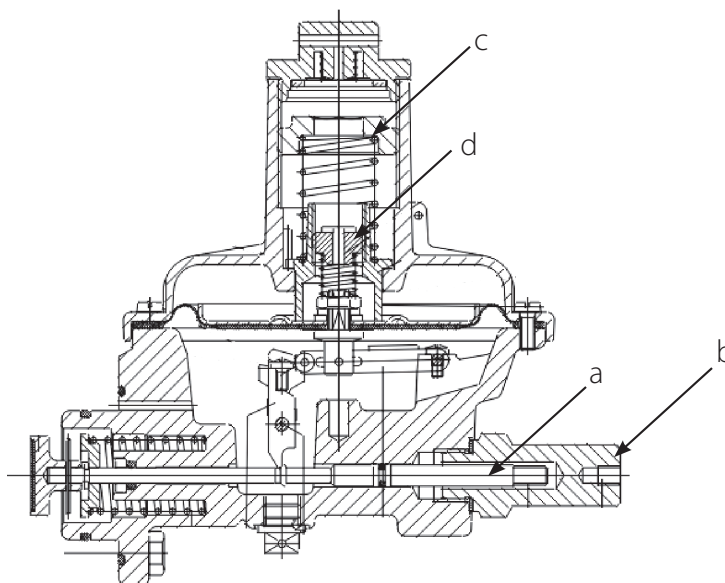
- | | |
|-------------------|--|
| Regulátor 133 | → Seřizovací nástroj otvor klíče 13 (šestihranný) |
| Regulátor 233/244 | → Seřizovací nástroj otvor klíče 1/2" (čtyřhranný) |
| SAV 033 | → Seřizovací nástroj, otvor klíče 13 (šestihranný) |
| SAV-I | → Seřizovací nástroj, otvor klíče 13 (šestihranný) |
| SAV-II | → Seřizovací nástroj, otvor klíče 13 (šestihranný) a šroubovák č. 2 (Poz. c a d) |

Klíč k výměně hrdla (šestihranný):

- | | |
|----------------------|---------------------|
| Regulátor 133 | → Klíč, otvor 25 mm |
| Regulátor 233/ 244*) | → Klíč, otvor 41 mm |

*) Regulátor typu 244 funguje pouze s jedním průměrem hrdla (27,5 mm)!

Zprovoznění bezpečnostního rychlouzávěru II (horní a spodní zavírání)



Vyšroubujte krycí víčko (b) a našroubujte je na vřeteno ventilu (a). Pomalu vytahujte vřeteno ventilu, dokud se v regulátoru neupraví výstupní tlak, pákový systém bezpečnostního rychlouzávěru se nedostane do záběru a vřeteno ventilu nezůstane v otevřené poloze. **To je možné pouze tehdy, je-li výstupní tlak regulátoru pd nižší než zavírací tlak pdso a vyšší než zavírací tlak pdsu!** Nezapomeňte našroubovat zpět víčko (b).

Zprovoznění bezpečnostního rychlouzávěru 033 / I (horní zavírání)

Vyšroubujte krycí víčko (b) a našroubujte je na vřeteno ventilu (a). Pomalu vytahujte vřeteno ventilu, dokud se v regulátoru neupraví výstupní tlak, pákový systém bezpečnostního rychlouzávěru se nedostane do záběru a vřeteno ventilu nezůstane v otevřené poloze. **To je možné pouze tehdy, je-li výstupní tlak regulátoru pd nižší než zavírací tlak pdso.**

Nezapomeňte našroubovat zpět víčko (b).

Bezpečnostní pokyny:

- Tento „Návod k obsluze“ je třeba uložit na snadno přístupném místě.
- Regulátor je nutno používat pouze na suché a čisté plyny. Nikdy jej nepoužívejte na kyslík. Hrozí riziko výbuchu.
- Je nutno přísně dodržovat národní předpisy a normy o montáži, zprovoznění a údržbě zařízení i o plynových rozvodech.
- Se zařízením je nutno zacházet opatrně, zejména během montážních činností. Ke zvedání je třeba používat pouze nosná oka nebo popruhy.
- Před montáží je třeba zkontrolovat, zda nebylo zařízení poškozeno během přepravy, a montáž provést pouze tehdy, je-li v dokonalém stavu. Případná poškození nátěru je nutno opravit. Těsnicí plochy závitových spojů nebo přírub musí být neporušené a čisté.
- Pro obsluhu a údržbu zařízení je třeba zajistit dostatečný prostor.
- Doporučujeme namontovat filtr za účelem ochrany zařízení.
- Zařízení je třeba namontovat takovým způsobem, aby jiné nainstalované komponenty nenarušovaly jeho funkci.
- Regulátor je třeba namontovat do potrubí tak, aby nebyl nijak namáhán.
- Při dotahování přírubových spojů je třeba dodržet níže uvedené hodnoty utahovacích momentů šroubů (pevnostní třída 5.5).

	Vnitřní závit 3/4 / 1" / 1 1/2" DIN 2999/ISO 7	Vnější závit 1 1/2" DIN 2993	Příruba DN 25	Příruba DN 40	Příruba DN 50
PN16 PS = 8 bar	80 / 110 / 140 Nm	140 Nm	35 Nm (M12)	85 Nm (M16)	85 Nm (M16)
ANSI150 PS = 8 bar	80 / 110 / 140 Nm	140 Nm	55 Nm (M14)	55 Nm (M14)	85 Nm (M16)

Uvedené hodnoty momentů se týkají šroubu a platí pro těsnění z měkkého kovového materiálu (označovaného k0×KD = 45bD a k1 = 2,2bD). Pro jiná těsnění mohou být potřebné jiné hodnoty momentů.

- Šrouby použité pro přírubový spoj musí odpovídat rozměru příruby a je třeba je přizpůsobit teplotnímu rozsahu regulátoru. Šrouby dotahujte „křížem“.
- Po dokončení montážních prací je třeba vhodnými prostředky zkontrolovat těsnost spojů (závitových nebo přírubových).
- Je nutno dodržet provozní podmínky uvedené na typových štítcích; v případě potřeby je třeba navrhnout vhodné ochranné prostředky.
- Opravy zařízení směřují provádět pouze zaškolení nebo kvalifikovaní pracovníci. Následně je třeba provést zkoušku těsnosti s tlakem $1,1 \times PS$. Při výměně tlakových dílů je třeba zajistit jejich shodu s PED. Pozáruční opravy smí provádět pouze společnost Dresser Actaris Gas.
- Je třeba pravidelně kontrolovat, zda se na vnitřních nebo vnějších plochách zařízení neobjevila koroze. V případě zjištění výrazné koroze je třeba zařízení vyřadit z provozu.
- Vnitřní komora na vstupní straně regulátoru 233-8/-12, DN 40/50 má objem 1 litr. Komora na výstupní straně regulátoru 233-8, DN 40/50 má objem 2,5 litru, u regulátoru 233-12, DN 40/50 je to 4,8 litru.
- K čištění zařízení není dovoleno používat žádná rozpouštědla ani čisticí prostředky obsahující líh.
- Zařízení není vhodné pro záplavy a zatížení při zemětřesení.
- Před demontáží z potrubí je třeba ze zařízení zcela vypustit tlak. Jelikož z něj může unikat zbytek plynu, je třeba zajistit potřebné odvětrání.
- V závislosti na místě montáže a provozních podmínkách je třeba přijmout odpovídající opatření ke snížení hluku.

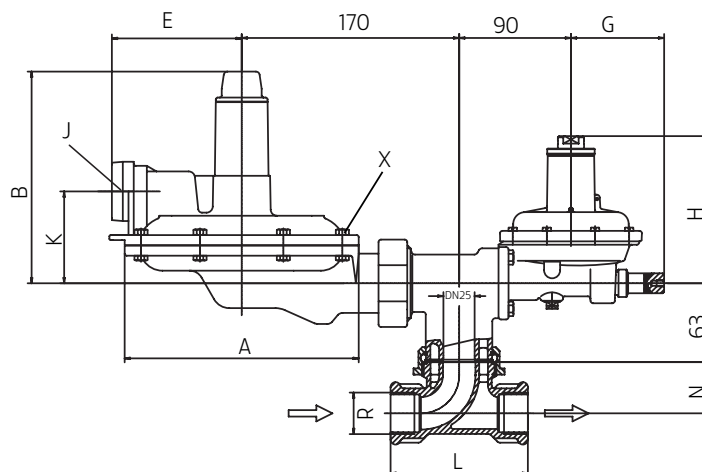
Poznámky k použití v prostředích s nebezpečím výbuchu (ATEX):

- Pokud se může tvořit povlak rzi (částičky rzi poletující v bezprostředním okolí výrobku), je třeba odpovídajícím způsobem chránit všechny vnější hliníkové díly (např. pomocí nátěru).
- Výrobek je třeba elektricky připojit k řádně uzemněné konstrukci.
- Pro montáž, demontáž nebo opravy výrobku na místě je dovoleno používat pouze nářadí vhodné pro příslušné výbušné prostředí.
- Výrobek nesmí být vystaven plamenům, ionizovanému záření ani ultrazvuku.
- Regulátory tlaku plynu podle normy DIN EN334 - pokud nejsou vybaveny elektrickými zařízeními - nemají žádný potenciální zdroj vznícení, a proto nespádají do působnosti evropské směrnice 2014/34/EU.

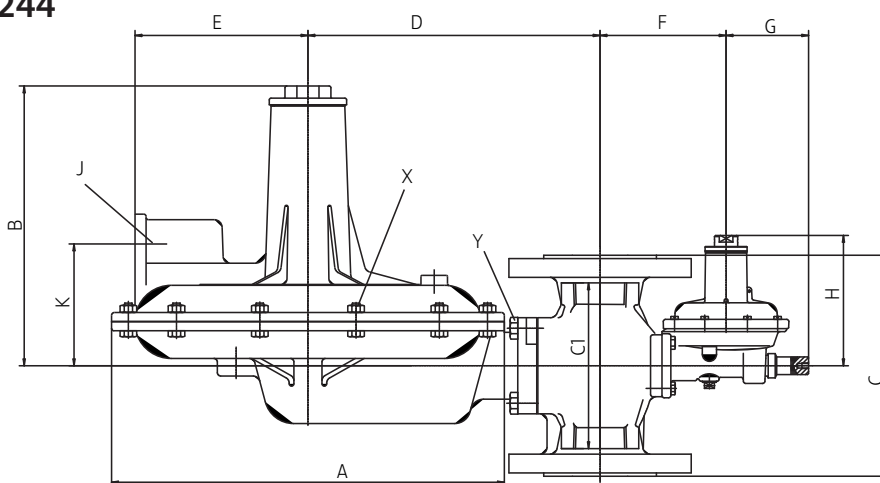
Einbaumaße / Dimensions / Afmetingen / Монтажные размеры / tingens / Rozměry

Type 133-E / Тип

Tabelle für Anschlussstück / Table of Connection piece Dimensions du raccord/ Таблица детали присоединения / Tabulka pripojovacího dílu		
R	L	N
Rp 1	110	41
Rp 1 1/2	140	50



Type 133/233/244



Ausführung/ Version Type Version / Испол-нение/ Type/Typ / Тип Verze / Typ	Gewinde-Größe/ Thread-Dimension / Taille de filet / raadaan- sluiting / Размер резьбы / Rozměr závitu	Flansch/ Flange/ Bride / Flens / Фланец / Příruba	ØA	B	C1 (1)	C (2)	D	E	F	G	H	J Atmungs-Anschluss/ Brereathering- Connection Raccordement évent / ademopening aansluiting /Присоед. дыхания / Odvzdu-šňovací přípojka	K	ca. kg/ env. kg / ca. kg / кг, прибл./ cca kg (1) (2)
133-	3/4" / 1"	DN 25	190	170	100	160	170	100	100	60	120	Rp 3/4"	74	4 6
233-12	1 1/2"	DN 40	350	250	150	200	260	155	110	60	120	Rp 1"	110	11 15
233/244-12	-	DN 50	350	250	-	200	260	155	110	60	120	Rp 1"	110	- 16
233-8	1 1/2"	DN 40	260	250	150	200	220	125	110	60	120	Rp 1"	105	9 13
233/244-8	-	DN 50	260	250	-	200	220	125	110	60	120	Rp 1"	105	- 14

(1) Gehäuse mit Gewindeanschluss / Body with thread connection / Carter avec raccord fileté / Huis met draadaansluiting / Корпус с резьбовым присоединением / Těleso se závětovou přípojkou

(2) Gehäuse mit Flanschanschluss / Body with flange connection / Carter avec fixation par bride / Huis met flensaansluiting / Корпус с фланцевым присоединением / Těleso s přírubovou přípojkou

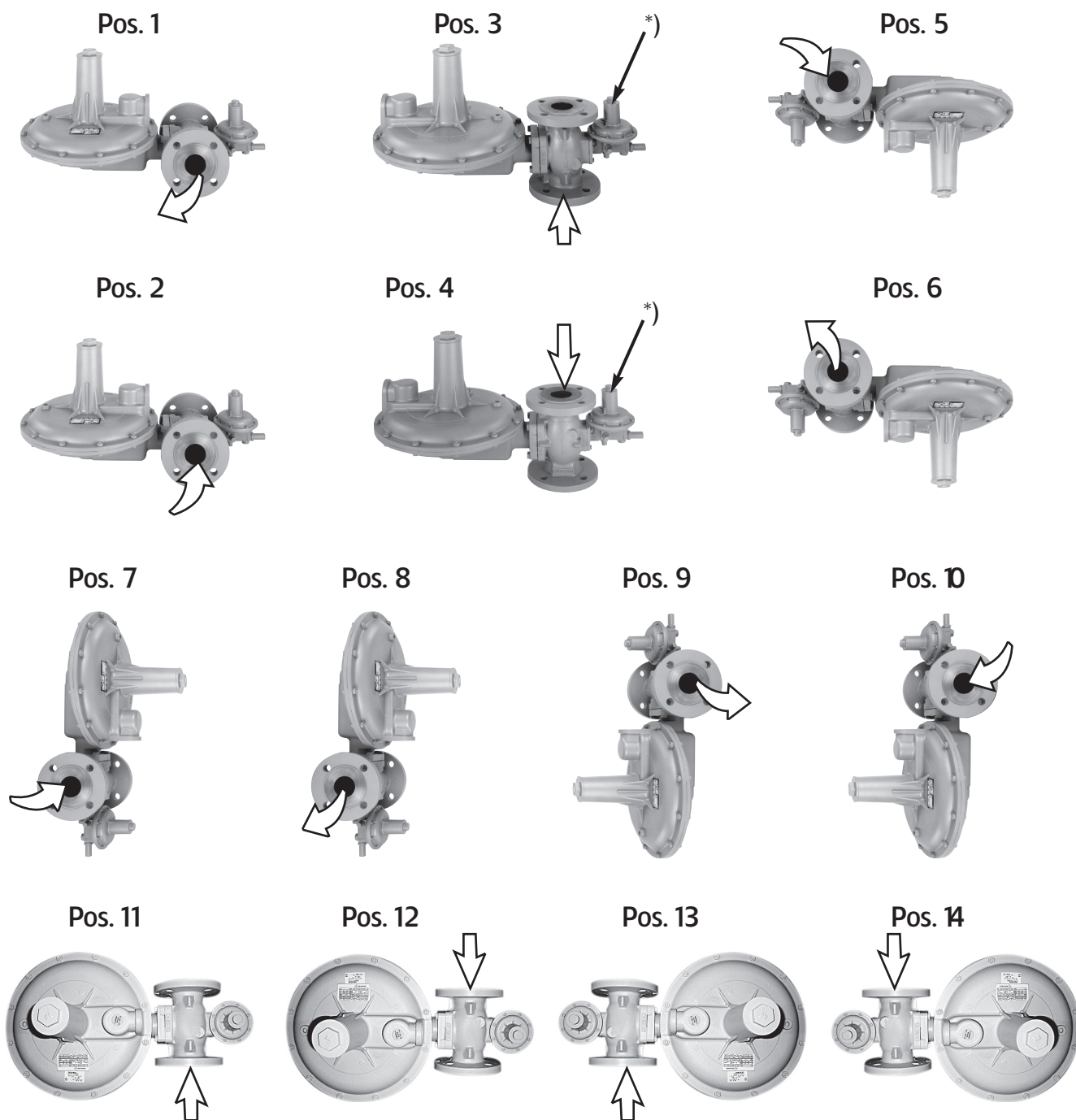
Max. Anzugsmomente / Torque of fastening / Couples de serrage max. / Torque of fastening / Max. aan- draaimomenten / Макс. моменты затяжки / Utahovací momenty

x) Schrauben am Membrangehäuse / Screws of diaphragm housing : Boulons sur le carter de la membrane / Schroeven op membraamhuis / Винты на корпусе мембраны / макс. 10 Nm / Šrouby membránové skříně: **max 10 Nm**

y) Schrauben am Verbindungsflansch, Membrangehäuse zu Ventilkörper / Screws of the connection flange, diaphragm housing to body / Boulons sur la bride de connexion, carter de membrane et corps de distribution / Schroeven van de aansluitflens membraanshotel op huis : Винты на соединительном фланце, корпусе мембраны к корпусу клапана:

max 13 Nm / макс. 13 Nm. / Šrouby pripojovací příruba, membránová skříň k tělesu: **max 13 Nm**

**Beispiele für Montage-Positionen / Example for Assembly position /
 Position de montage / Voorbeeld montage posities /
 Примеры монтажных положений / Příkladů montážních poloh**



* dargestellte SAV-Anordnung nicht für Ausführungen 233/244-8(-12)-71/-72/-730, **DN 50**

* represented SAV-arrangement isn't possible for Type 233/244-8(-12)-71/-72/-730, **DN 50**

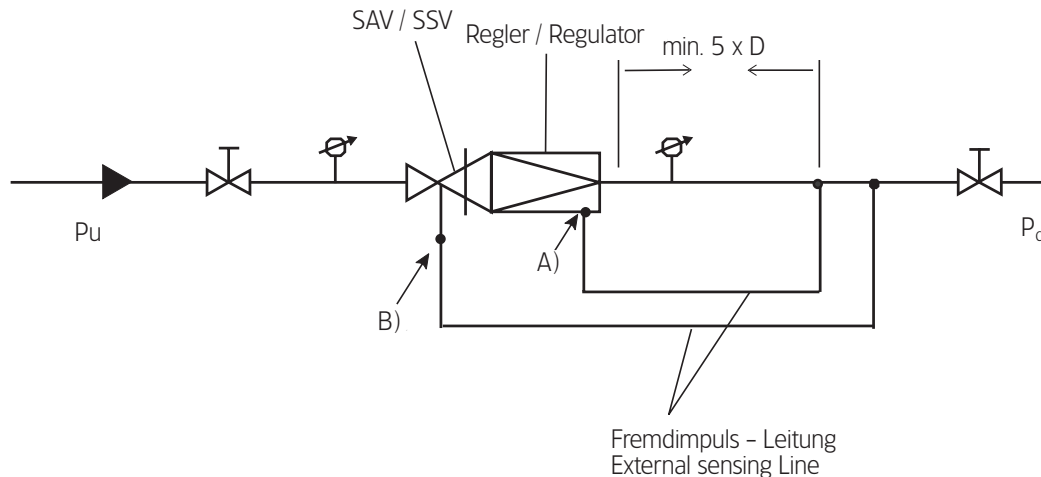
* Disposition de la vanne de sécurité représentée non valable pour les versions 233/244-8(-12)-71/-72/-730, **DN 50**

* De aangegeven SSV-positie is niet mogelijk voor het type 233/244-8(-12)-71/-72/-730, **DN50**

* *изображенное расположение ПК0 не для исполнений* 233/244-8(-12)-71/-72/-730, **DN 50**

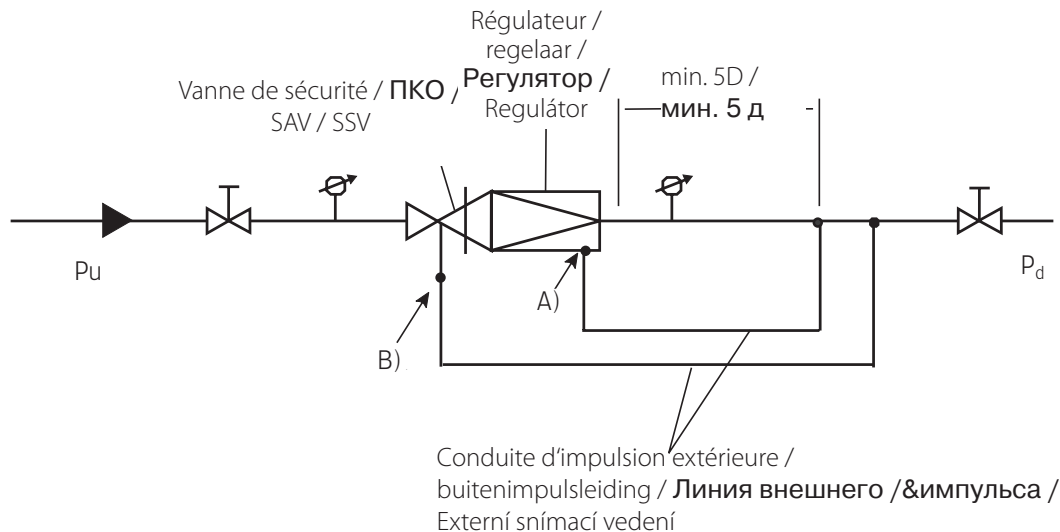
* Znázorněné uspořádání BRU není možné u typu 233/244-8(-12)-71/-72/-730, **DN 50**

Installationsbeispiel Gasdruckregelgerät Typ 133/233 mit Fremdimpuls / Example for installation of Type 133/233 with external sensing line



- A)** Impuls-Anschluss Regelgerät: 133 G 1/4" ISO 228/1
 Impuls-Anschluss Regelgerät: 233 G 1/2" ISO 228/1
 Sensing line connection of regulator: 133 G 1/4" ISO 228/1
 Sensing line connection of regulator: 233 G 1/2" ISO 228/1
- B)** Impuls-Anschluss SAV: G 1/8" ISO 228/1
 Sensing line connection of SSV: G 1/8" ISO 228/1

Exemple d'installation régulateur de pression type 133/233 avec impulsion externe / Installatie voorbeeld van type 133/233 met externe pulsaansluiting / Пример инсталляции регулятора типа 133/233 с внешним импульсом / Příklad montáže typu 133/233 s externím impulzem



- A)** Raccordement impulsion pour régulateur : 133 G 1/4" ISO 228/1
 Raccordement impulsion pour régulateur : 233 G 1/2" ISO 228/1
 Impulsaansluiting regelhuis : 133 G 1/4" ISO 228/1
 Impulsaansluiting regelhuis : 233 G 1/2" ISO 228/1
 Присоединение импульса к УРДГ: 133 G 1/4" ISO 228/1
 Присоединение импульса к УРДГ: 233 G 1/2" ISO 228/1
 Připojení snímacího potrubí pro regulátor: 133 G 1/4" ISO 228/1
 Připojení snímacího potrubí pro regulátor: 233 G 1/2" ISO 228/1
- B)** Raccordement impulsion pour vanne de sécurité : G 1/8" ISO 228/1
 Impulsaansluiting SSV : G 1/8" ISO 228/1
 Присоединение импульса к ПКО: G 1/8" ISO 228/1
 Připojení snímacího potrubí pro SSV: G 1/8" ISO 228/1

Dresser Utility Solutions GmbH

Hardeckstr. 2

76185 Karlsruhe

T: +49 (0)721 / 5981 - 0

info.karlsruhe@dresserutility.com



www.dresserutility.com

© 2026 Dresser Utility Solutions GmbH – All rights reserved. Dresser Utility Solutions reserves the right to make changes in specifications and features shown herein, or discontinue the product described at any time without notice or obligation. Contact your Dresser Utility Solutions representative for the most current information. The Dresser Logo and all Trademarks containing the term "Dresser" are the property of Dresser, LLC, a subsidiary of Baker Hughes. Actaris™ is a trademark owned by Itron, Inc. and used under license.