

ACD G10 e G16

Medidores de Diafragma - Medidores Comerciais de Alta Precisão

Os medidores Dresser Actaris Gas Diaphragm ACD G10-G16 combinam precisão e longa vida útil em um envoltório muito compacto. Com base em seu know-how em medição de gás, combinado ao uso de modernas técnicas de engenharia e produção, a Dresser Actaris Gas desenvolveu seu medidor de menor tamanho e de alta precisão, garantindo menores custos de remessa, manuseio mais fácil e instalação simplificada. A linha de medidores ACD G10-G16 é projetada para uso comercial por fornecedores e concessionárias de gás em todo o mundo.

Aplicação

Os medidores de diafragma ACD são utilizados em aplicações que exigem alta precisão e amplas faixas em baixa pressão (abaixo de 1 bar).

Eles são fornecidos em duas versões - compacta e padrão (um e dois tubos). Por causa do princípio volumétrico dos medidores de diafragma, sua metrologia não é influenciada pelas condições de instalação.

Eles são projetados para uso com gás natural, gás fabricado e outros gases não-corrosivos.

Os medidores de diafragma ACD são aprovados para uso fiscal.

Princípio de Operação

A movimentação do diafragma é causada pela diferença de pressão entre a entrada e a saída do medidor. O enchimento alternado é controlado por meio de duas válvulas de gaveta.

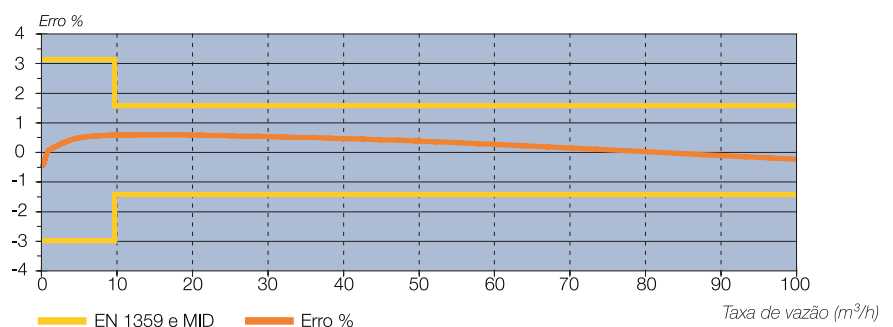
Este movimento oscilante é transformado em rotacional e mecanicamente transmitido ao totalizador através de um acoplamento magnético ou uma caixa de empanque.



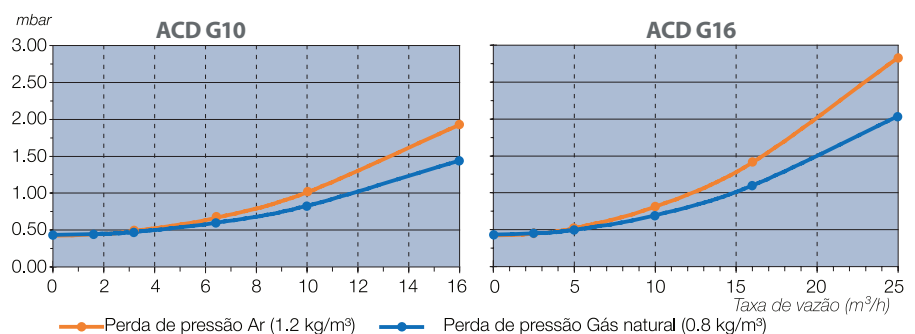
Principais Benefícios

- » Prontos para leitura e gerenciamento remotos de dados
- » Precisão e confiabilidade no longo prazo
- » Medidor robusto, que dispensa manutenção
- » Design compacto
- » Aprovação MID
- » Alta resistência à corrosão

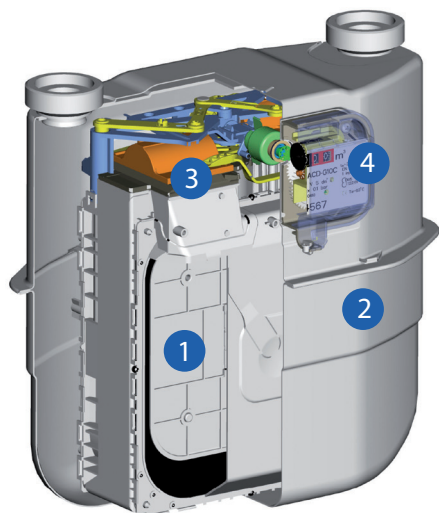
Curva de Erro Típica



Curva de Perda de Pressão



Construção



Unidade de medição ACD

Os medidores ACD G10-G16 contêm quatro peças principais:

- 1 Unidade de medição com:
 - » Quatro câmaras de medição
 - » Duas válvulas de gaveta
 - » Um tubo de saída
- 2 Uma caixa de aço com uma ou duas conexões
- 3 Um acoplamento magnético ou caixa de empanque transmite o movimento da unidade de medição ao totalizador
- 4 Um totalizador é disponibilizado em diferentes versões dependendo da aplicação

Especificações Técnicas

Tipo de gás	Gás natural, ar, propano, butano, nitrogênio e todos os gases não corrosivos		
Volume cíclico	5 dm ³		
Faixa de temperatura	Ambiente:	-25°C a +55°C	
	Gás:	-25°C a +55°C	
	Armazenamento:	-40°C a +70°C	
Pressão máxima de trabalho	Versão compacta: 0.5 bar Versão padrão: 0.5 bar (1 bar opcional)		
Faixa de vazão	G10:	Qmin	0.10 m ³ /h
		Qmax	16 m ³ /h
	G16:	Qmin	0.16 m ³ /h
		Qmax	25 m ³ /h
Precisão	Classe 1.5		
Aprovação	MID (04/22/EC) módulo B, DE-07-MI002-PT013 Rev.2, e EN1359:1998 + A1:2006		
Metrologia	Em conformidade com EN1359:1998/A1:2006 e MID Os erros máximos permissíveis são +/-3% de Qmin a 0.1 Qmax e +/-1,5% de 0,1 Qmax a Qmax.		
Taxa de vazão inicial	Valor típico: < 8 dm ³ /h		
Totalizador	IP54 Tampa resistente a UV Equipado com disco refletor no primeiro tambor para facilitar inspeções periódicas Plaqueta de identificação customizada: código de barras, número de série do cliente ou logomarca		
Acoplamento Magnético Caixa de Empanque	O medidor é equipado com acoplamento magnético padrão. Como alternativa, uma caixa de empanque pode também ser instalada.		
Conexões	Conexões de tubo simples ou 2 tubos DN32 a DN50 dependendo do tamanho G Outras conexões disponíveis sob pedido		
Batente contra operação reversa	Evita a operação reversa do medidor em caso de adulteração		
RPF (Fator de Potência Resistente)	Em conformidade com PRS11 (< 1.2)		
Materiais	CCarça:	chapa de aço revestida de alumínio	
	Corpo unidade de medição:	poliacetal (POM)	
	Diafragmas:	poliéster revestido com NBR-ECO	
	Válvulas de distribuição e grade:	resina fenólica	
Cor	Cinza claro RAL7035		



Termopocinho instalado no ACD padrão

Opcionais

Termopocinho	Os medidores podem ser equipados com termopocinho para permitir compensação eletrônica da temperatura. Um segundo termopocinho para medições de referência está disponível sob pedido especial
Carregamento de Alta Temperatura (HTL)	Os medidores podem ser fornecidos em uma versão HTL conforme EN1359 PN0,1
Ramal de pressão	Este dispositivo permite a medição da pressão do gás em um ponto de referência.

Recursos do Totalizador

Com a série C e O, a Dresser Actaris Gas oferece um portfólio completo para cobrir os desafios de recursos de energia e ambientais atuais e futuros.

Séries "c"

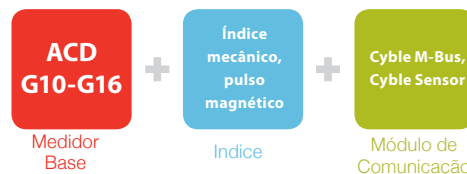
Medidor inteligente e pronto para uso, permitindo futuros recursos de AMR

O medidor de índice mecânico de última geração da Dresser Actaris Gas é fornecido com nosso alvo Cyble e pode sofrer upgrade no campo para implementação de AMR, permitindo leitura remota por meio de diferentes tecnologias.

- » Leitura inteligente possibilitada com módulos adicionais
- » Pode receber melhorias de modernização no local sem recalibração do medidor
- » Chave eletrônica confiável (sem desgaste ou salto)
- » Design comprovado e testado com o suporte da experiência de 20 anos
- » Proteção contra adulteração magnética



Blocos de construção da série C e O da Dresser Actaris Gas



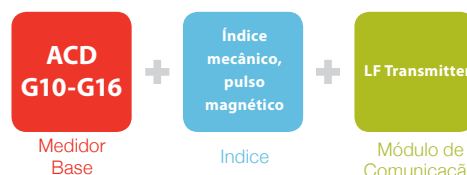
Características do totalizador série "c"

Tamanho do medidor	G10 / G16
Aprovação Metrológica Europeia (04/22/EC - Módulo B)	Nº DE-07-MI002-PTB013 Rev.2
Visor	Índice mecânico com 8 tambores (2 decimais)
Taxa de transmissão	0.1 m ³ / rotação
Sistema de transmissão	Cyble target
Ambiente mecânico	M2
Ambiente eletrônico	E2

Séries "o"

Melhorias de modernização que permitem upgrades no parque de medidores existente

- » A série "o" engloba os medidores tradicionais com índice mecânico, já instalados no campo, para minimizar a parada dos medidores em caso de necessidade de AMR/AMI. Transmissores LF - via chave Reed - transforma pulsos em dados transmissíveis.



Características do totalizador série "o"

Tamanho do medidor	G10 / G16
Aprovação Metrológica Europeia (04/22/EC - Módulo B)	Nº DE-07-MI002-PTB013 Rev.2
Visor	Índice mecânico com 8 tambores (2 decimais)
Gerador de pulsos	Padrão 0,1 m ³ / pulso (opcional 1 m ³ / pulso)
Transmissor de pulsos	Sistema LF modernizável, 180 Vcc máx. - 50 mA máx. padrão 0,1 m ³ /pulso. Diferentes versões: com cabo de 1 m, bloco de terminais ou plugue Binder (Transmissor de pulso LF duplo)
Ambiente mecânico	M2
Ambiente eletrônico	E2



Totalizador da série "o" com "cabo" LF

Dimensões e Peso

Modelo	G Tamanho	Qmax m ³ /h	Qmin m ³ /h	Volume Cíclico dm ³	DN mm	Roscas Padrão	Pmax bar	Pmax HTL bar	Perda de pressão (Ar) mbar	A mm	B mm	C mm	D mm	E mm	Peso kg
														"c & o" séries	"c & o" séries

ACD Compacto: Versão de 2 tubos

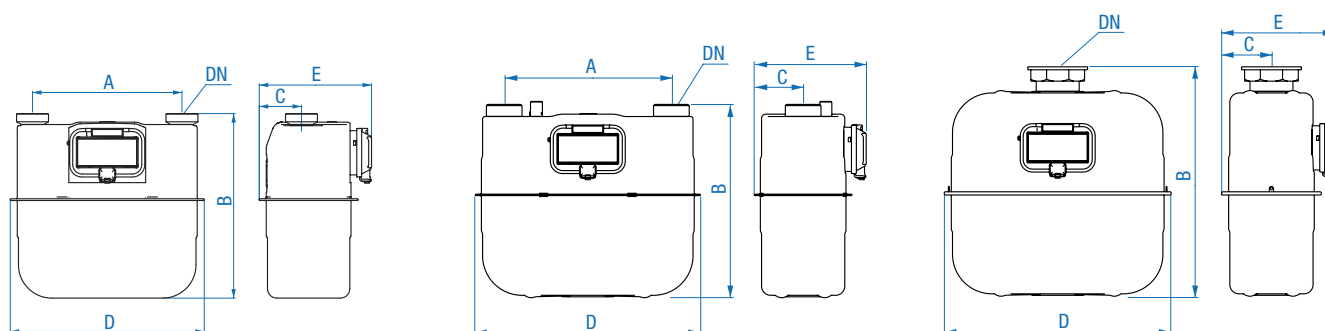
1	G10	16	0.10	5	32	G13/4" A ISO228-1	0.5	0.1	1.9	250	310	71	325	189	4
2	G10	16	0.10	5	32	MFIT001	0.5	0.1	1.9	250	310	71	325	189	4
3	G10	16	0.10	5	40	G2" A ISO228-1	0.5	0.1	1.9	250	310	71	325	189	4
4	G16	25	0.16	5	40	G2" A ISO228-1	0.5	0.1	2.9	250	310	71	325	189	4

ACD Padrão: Versão de 2 tubos

10	G10	16	0.10	5	32	G13/4" A ISO228-1	0.5	0.1	1.9	280	328	85	382	191	4.9
11	G10	16	0.10	5	40	G2" A ISO228-1	0.5	0.1	1.6	280	324	85	382	191	4.9
12	G10	16	0.10	5	40	G2" A ISO228-1	0.5	0.1	1.6	290	349	85	382	191	4.9
13	G10	16	0.10	5	40	G2" A ISO228-1	0.5	0.1	1.6	300	353	85	382	191	4.9
14	G16	25	0.16	5	32	G13/4" A ISO228-1	0.5	0.1	2.9	280	328	85	382	191	4.9
15	G16	25	0.16	5	40	G2" A ISO228-1	0.5	0.1	2.7	280	324	85	382	191	4.9
16	G16	25	0.16	5	40	G11/2" BS Withworth	0.5	0.1	2.7	280	328	85	382	191	4.9
17	G16	25	0.16	5	40	G2" A ISO228-1	0.5	0.1	2.7	300	353	85	382	191	4.9
18	G16	25	0.16	5	50	MFIT001	0.5	0.1	2.7	280	327	85	382	191	4.9
19	G16	25	0.16	5	50	Flange ISO PN10	0.5	0.1	2.7	280	350	85	382	191	10.6
20	G16	25	0.16	5	40	2" BS746	0.5	0.1	2.7	280	347	85	382	191	4.9

ACD Padrão: Versão de tubo simples

30	G10	16	0.10	5	40	G23/4" ISO228-1	0.5	0.1	1.9	-	370	85	382	191	5.4
31	G16	25	0.16	5	40	G23/4" ISO228-1	0.5	0.1	2.9	-	370	85	382	191	5.4



ACD Compacto: Versão de dois tubos

ACD Padrão: Versão de dois tubos

ACD Padrão: Versão de tubo simples

Dresser Utility Solutions GmbH

Hardeckstr. 2
76185 Karlsruhe
T: +49 (0)721 / 5981 - 100
info.karlsruhe@dresserutility.com



© 2023 Dresser Utility Solutions GmbH – All rights reserved. Dresser Utility Solutions reserves the right to make changes in specifications and features shown herein, or discontinue the product described at any time without notice or obligation. Contact your Dresser Utility Solutions representative for the most current information. The Dresser Logo and all Trademarks containing the term "Dresser" are the property of Dresser, LLC, a subsidiary of Baker Hughes. Actaris™ is a trademark owned by Itron, Inc. and used under license.